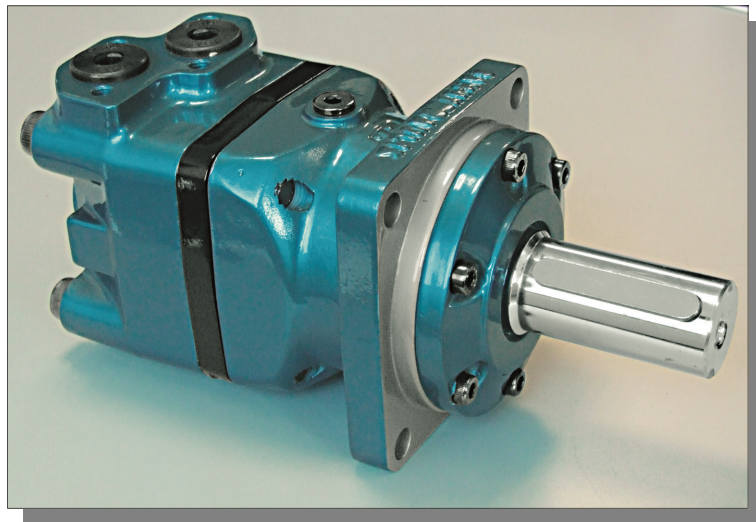


HT

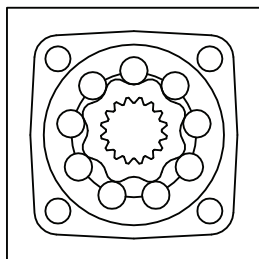
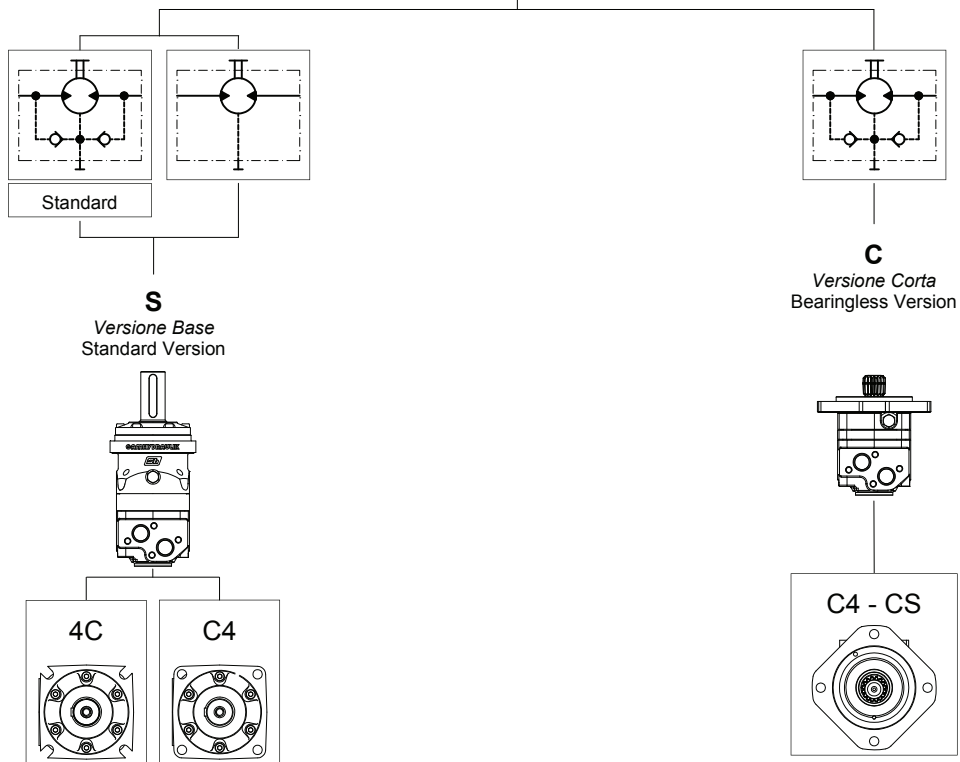


MOTORI ORBITALI

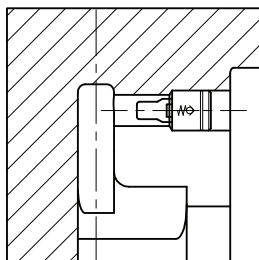
ORBITAL MOTORS

CARATTERISTICHE DEL MOTORE MOTOR FEATURES

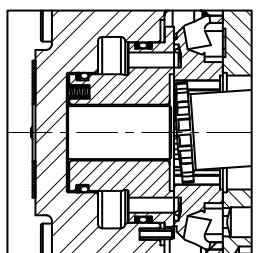
HT



Organo motore roller che consente elevate pressioni di esercizio e lunga durata.
Heavy duty, roller type stator meant to work at high pressure ant to guarantee extra long lasting.

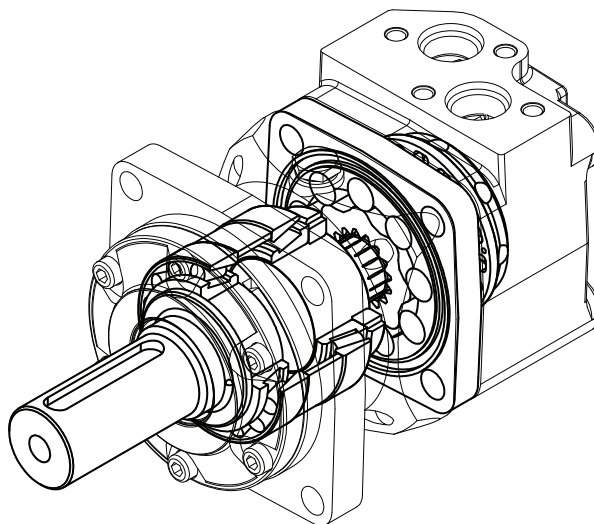
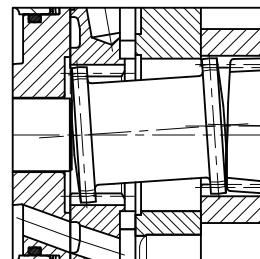


Valvole di drenaggio incorporate che ricircolano allo scarico il fluido drenato interamente (versione standard).
Built-in check valves to recirculate internally drained fluid through return line (standard version).

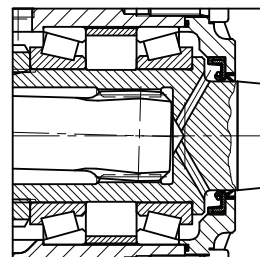


Distribuzione con valvola a disco con recupero automatico dei giochi effettuato dal fluido in pressione; viene così raggiunto un livello più basso di drenaggio ed un rendimento più elevato. La presenza di tenute con antiestrusore garantisce maggiore affidabilità.
Disc valve distribution with automatic compensation of backlash done by fluid under pressure: lower drain figures are then guaranteed together with high efficiency. The presence of seals with back-up ring guarantees greater reliability.

Comando con semigiunto separato della distribuzione per garantire una precisa fasatura.
Separate disc valves drive to guarantee sharp phase.



Albero supportato da due robusti cuscinetti a rulli conici che assicurano una grande tenuta ai carichi.
Shaft supported by two heavy duty tapered roller bearings that ensure outstanding radial load capacity.



CARATTERISTICHE TECNICHE TECHNICAL SPECIFICATIONS

Motore Motor	Cilindrata Displacement cm ³ /giro [in ³ /rev]	Max. pressione in ingresso Max. input pressure bar [psi]		Pressione diff. max. Max. differential pressure bar [psi]		Coppia max. Max. torque Nm [lbf-ft]		Portata max. Max. flow l/min [U.S. gpm]		Velocità max. Max. speed rpm		Potenza max. Max. power kW [hp]	
		Cont Int ¹⁾ Peak ²⁾	210 [3045] 250 [3625] 300 [4350]	Cont Int ¹⁾ Peak ²⁾	200 [2900] 240 [3480] 280 [4060]	Cont Int ¹⁾ Peak ²⁾	470 [346.3] 560 [412.7] 660 [486.4]	Cont Int ¹⁾	100 [26.4] 125 [33]	Cont Int ¹⁾	625 780	Cont Int ¹⁾	27.5 [36.8] 32 [42.8]
HT 160	161.1 [9.8]	Cont Int ¹⁾ Peak ²⁾	210 [3045] 250 [3625] 300 [4350]	Cont Int ¹⁾ Peak ²⁾	200 [2900] 240 [3480] 280 [4060]	Cont Int ¹⁾ Peak ²⁾	470 [346.3] 560 [412.7] 660 [486.4]	Cont Int ¹⁾	100 [26.4] 125 [33]	Cont Int ¹⁾	625 780	Cont Int ¹⁾	27.5 [36.8] 32 [42.8]
HT 200	201.4 [12.2]	Cont Int ¹⁾ Peak ²⁾	210 [3045] 250 [3625] 300 [4350]	Cont Int ¹⁾ Peak ²⁾	200 [2900] 240 [3480] 280 [4060]	Cont Int ¹⁾ Peak ²⁾	590 [434.8] 710 [523.2] 820 [604.3]	Cont Int ¹⁾	125 [33] 150 [39.6]	Cont Int ¹⁾	625 750	Cont Int ¹⁾	33.5 [44.8] 40 [53.6]
HT 250	251.8 [15.3]	Cont Int* Peak ²⁾	210 [3045] 250 [3625] 300 [4350]	Cont Int* Peak ²⁾	200 [2900] 240 [3480] 280 [4060]	Cont Int* Peak ²⁾	730 [538] 880 [648.5] 1020 [751.7]	Cont Int ¹⁾	125 [33] 150 [39.6]	Cont Int ¹⁾	500 600	Cont Int ¹⁾	33.5 [44.8] 40 [53.6]
HT 315	326.3 [19.9]	Cont Int ¹⁾ Peak ²⁾	210 [3045] 250 [3625] 300 [4350]	Cont Int ¹⁾ Peak ²⁾	200 [2900] 240 [3480] 280 [4060]	Cont Int ¹⁾ Peak ²⁾	950 [700.1] 1140 [840.1] 1330 [980.2]	Cont Int ¹⁾	125 [33] 150 [39.6]	Cont Int ¹⁾	380 460	Cont Int ¹⁾	33.5 [44.8] 40 [53.6]
HT 400	410.9 [25.06]	Cont Int ¹⁾ Peak ²⁾	210 [3045] 250 [3625] 300 [4350]	Cont Int ¹⁾ Peak ²⁾	180 [2610] 210 [3045] 240 [3480]	Cont Int ¹⁾ Peak ²⁾	1080 [795.9] 1260 [928.6] 1440 [1061.2]	Cont Int ¹⁾	125 [33] 150 [39.6]	Cont Int ¹⁾	305 365	Cont Int ¹⁾	30 [40.2] 35 [46.9]
HT 500	523.6 [31.9]	Cont Int ¹⁾ Peak ²⁾	210 [3045] 250 [3625] 300 [4350]	Cont Int ¹⁾ Peak ²⁾	160 [2320] 180 [2610] 210 [3045]	Cont Int ¹⁾ Peak ²⁾	1220 [899.1] 1370 [1009.6] 1600 [1179.2]	Cont Int ¹⁾	125 [33] 150 [39.6]	Cont Int ¹⁾	240 285	Cont Int ¹⁾	26.5 [35.5] 30 [40.2]

Motore Motor	Max. pressione di scarico con drenaggio (cont.) Max. Outlet pressure with Drain line (cont.) bar [psi]		Max. Pressione di avviamento a vuoto Max. starting pressure with no load bar [psi]		Coppia minima di spunto Min. starting torque Nm [lbf-ft]		Velocità minima Min. speed [rpm]	
	Cont Int ¹⁾ Peak ²⁾	140 [2030] 175 [2537] 210 [3045]	Cont Int ¹⁾ Peak ²⁾	10 [145]	A Δp max. At max. Δp	Cont Int ¹⁾	340 [250.5] 410 [302.1]	10
HT 160	Cont Int ¹⁾ Peak ²⁾	140 [2030] 175 [2537] 210 [3045]	Cont Int ¹⁾ Peak ²⁾	10 [145]	A Δp max. At max. Δp	Cont Int ¹⁾	340 [250.5] 410 [302.1]	10
HT 200	Cont Int ¹⁾ Peak ²⁾	140 [2030] 175 [2537] 210 [3045]	Cont Int ¹⁾ Peak ²⁾	10 [145]	A Δp max. At max. Δp	Cont Int ¹⁾	430 [316.9] 520 [383.2]	9
HT 250	Cont Int* Peak ²⁾	140 [2030] 175 [2537] 210 [3045]	Cont Int* Peak ²⁾	10 [145]	A Δp max. At max. Δp	Cont Int ¹⁾	530 [390.6] 630 [464.3]	8
HT 315	Cont Int ¹⁾ Peak ²⁾	140 [2030] 175 [2537] 210 [3045]	Cont Int ¹⁾ Peak ²⁾	10 [145]	A Δp max. At max. Δp	Cont Int ¹⁾	740 [545.3] 890 [655.9]	7
HT 400	Cont Int ¹⁾ Peak ²⁾	140 [2030] 175 [2537] 210 [3045]	Cont Int ¹⁾ Peak ²⁾	10 [145]	A Δp max. At max. Δp	Cont Int ¹⁾	840 [619] 970 [714.8]	6
HT 500	Cont Int ¹⁾ Peak ²⁾	140 [2030] 175 [2537] 210 [3045]	Cont Int ¹⁾ Peak ²⁾	10 [145]	A Δp max. At max. Δp	Cont Int ¹⁾	950 [700.1] 1060 [781.2]	5

¹⁾ Le condizioni intermittenti non devono durare più del 10% di ogni minuto. - Intermittent duty must not exceed 10% each minute.

²⁾ Le condizioni di picco non devono durare più del 1% di ogni minuto. - Peak duty must not exceed 1% each minute.

³⁾ Viscosità dell'olio 35 cSt. - Oil viscosity 35 cSt.

MASSIMA PRESSIONE AMMESSA SULLA GUARNIZIONE ALBERO MAX PERMISSIBLE SHAFT SEAL PRESSURE

Pressione massima di scarico senza drenaggio o massima pressione nella linea di drenaggio.

I motori sono forniti nella versione con guarnizioni standard (diagramma Standard) o nella versione con guarnizioni ad alta pressione (diagramma HPS).

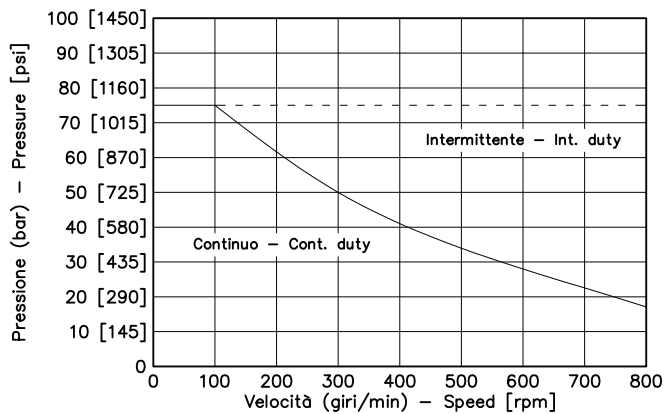
Per condizioni di pressione e velocità non contemplate dal presente grafico si consiglia di contattare la Brevini Fluid Power.

Max. return pressure without drain line or max. pressure in the drain line.

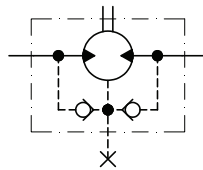
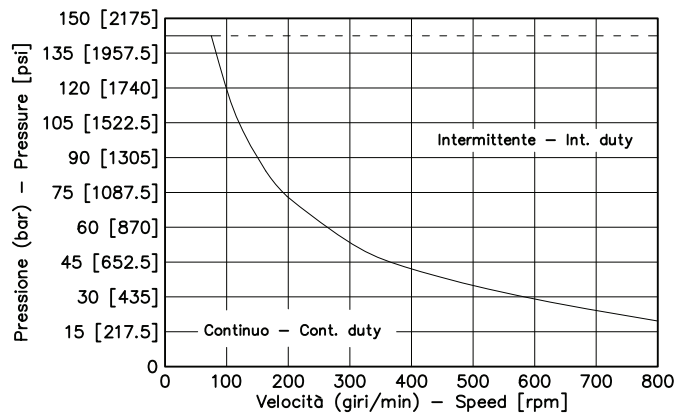
Motor are supplied in standard seal version (Standard chart) or in HPS seal version (HPS chart).

For pressure and speeds not showed in the curve below, please contact Brevini Fluid Power.

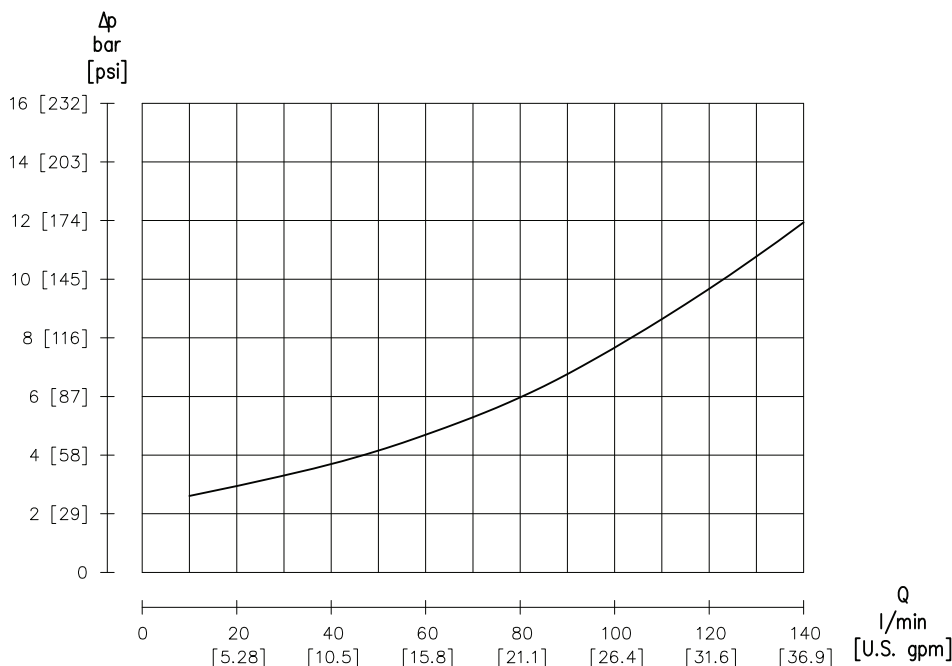
STANDARD



HPS



PERDITE DI CARICO PER ATTRAVERSAMENTO PRESSURE LOSS



Il diagramma è stato ottenuto con prove eseguite su un numero significativo di motori, utilizzando un olio avente una viscosità cinematica di 37 cSt alla temperatura di 45 C°.

Diagram according to tests done with a relevant number of motors and using hydraulic oil with kinematic viscosity of 37 cSt at 45 C° temperature.

CODICI DI ORDINAZIONE ORDERING CODES

Le seguenti lettere o numeri del codice, sono state sviluppate per identificare tutte le configurazioni possibili dei motori HT. Usare il seguente modulo per identificare le caratteristiche desiderate. **Tutte le lettere o numeri del codice devono comparire in fase d'ordine.** Si consiglia di leggere attentamente il catalogo prima di iniziare la compilazione del codice di ordinazione.

The following alphanumeric digits system has been developed to identify all of the configuration options for the HT motors. Use the model code below to specify the desired features. **All alphanumeric digits system of the code must be present when ordering.** We recommend to carefully read the catalogue before filling the ordering code.

CODICE PRODOTTO / MODEL CODE

1	2	3	4	5	6	7	8	8A	9	10	11

1 - SERIE / SERIES

HT	Motore orbitale Orbital motor
----	----------------------------------

2 - VERSIONI / VERSIONS

S	Versione Base Standard Version	STANDARD
C	Versione Corta Bearingless Version	

3 - CILINDRATA / DISPLACEMENT

160	161.1 cm ³ /giro [9.8 in ³ /rev]
200	201.4 cm ³ /giro [12.2 in ³ /rev]
250	251.8 cm ³ /giro [15.3 in ³ /rev]
315	326.3 cm ³ /giro [19.9 in ³ /rev]
400	410.9 cm ³ /giro [25 in ³ /rev]
500	523.6 cm ³ /giro [31.9 in ³ /rev]

4 - FLANGIA / FLANGE

			VERSIONI / VERSIONS	
			S	C
C4	ISO 4 Fori (Ø 125 mm) ISO 4 Bolt Ø 125 mm [Ø 4.921 in]	STANDARD	•	•
4C	SAE C 4 Fori SAE C 4 Bolt	Speciale a richiesta Special on request	•	/
CS	ISO 4 Fori (Ø 125 mm) - Drenaggio 9/16" - 18 UNF ISO 4 Bolt Ø 125 mm [Ø 4.921 in] - Drain port 9/16" - 18 UNF		/	•

• Disponibile - Available / Non Disponibile - Not Available

5 - ATTACCHI / MAIN PORTS

M10	Attacchi 3/4 G BSPP (23x40) 3/4 G BSPP (23x40) Main Ports	STANDARD
S10	Attacchi 1" 1/16 - 12 UN 1" 1/16 - 12 UN Main Ports	

1	2	3	4	5	6	7	8	8A	9	10	11
---	---	---	---	---	---	---	---	----	---	----	----

6 - ESTREMITÀ ALBERO / SHAFT END

		VERSIONI / VERSIONS	
		S	C
DB002	Semigiunto Z=16 12/24 DP Dog Bone T=16 12/24 DP	/	•
CL400	Albero Cilindrico Ø40 mm Ø40 mm [1.56 in] Parallel keyed	•	/
C3800	Albero Cilindrico Ø38 mm Ø38 mm [1.48 in] Parallel keyed	•	/
CN400	Albero Conico (Disponibile solo con flangia C4 e attacchi M10) Tapered Shaft (Available only with mount flange C4 and M10 Main Ports)	•	/
SC380	Albero Scanalato (profilo ANS B 92.1 / 1970 12/24 DP Z=17) Splined Shaft (ANS B 92.1 / 1970 12/24 DP Z=17 spline)	•	/

• Disponibile - Available / Non Disponibile - Not Available

7 - TENUTE / SEALS

N	NBR	STANDARD
V	FKM	

8 - VALVOLE / VALVES

		ATTACCHI / MAIN PORTS	
		M10	S10
XXXX	Non Richieste Not Required	•	•
M101	Valvola di massima pressione VAF 10 - D Pressure relief valve VAF 10 - D	•	/
M102	Valvola di controllo bilanciata a doppio effetto VCR1 10 - D/AF Double-acting overcentre valve with shuttle valve VCR1 10 - D/AF	•	/
M103	Valvola bilanciata di blocco e controllo discesa VCD2 10 - S/AF Overcentre Valve with VCD2 10 - S/AF	•	/

• Disponibile - Available / Non Disponibile - Not Available Per le caratteristiche vedere il catalogo valvole
For the feature see catalogue valves

8A - CARATTERISTICA VALVOLA / VALVES FEATURE

		VALVOLE / VALVES			
		XXXX	M101	M102	M103
000	Caratteristica non necessaria Feature not necessary	•	/	/	/
001	Non Tarata (Campo Taratura 100+350 bar) - Senso di rotazione DX Not Set 100+350 bar [1450 to 5075 psi] - Direction of rotation CW	/	/	/	•
002	Non Tarata (Campo Taratura 100+350 bar) - Senso di rotazione SX Not Set 100+350 bar [1450 to 5075 psi] - Direction of rotation CCW	/	/	/	•
003	Non Tarata (Campo Taratura 30+210 bar) - Senso di rotazione DX Not Set 30+210 bar [435 to 3045 psi] - Direction of rotation CW	/	/	/	•
004	Non Tarata (Campo Taratura 30+210 bar) - Senso di rotazione SX Not Set 30+210 bar [435 to 3045 psi] - Direction of rotation CCW	/	/	/	•
005	Non Tarata (Campo Taratura 100+200 bar) Not Set 100+200 bar [1450 to 2900 psi]	/	•	/	/
006	Non Tarata (Campo Taratura 210+300 bar) Not Set 210+300 bar [3045 to 4350 psi]	/	•	/	/
700	Rapporto di Pilotaggio 7:1 Pilot Ratio 7:1	/	/	•	/
100	Rapporto di Pilotaggio 10:1 Pilot Ratio 10:1	/	/	•	/

• Disponibile - Available / Non Disponibile - Not Available Per la fornitura di valvole tarate contattare Uff. Tecnico.
Please contact Technical department for valve which require specific setting

1	2	3	4	5	6	7	8	8A	9	10	11

9 - VALVOLE DI LAVAGGIO / FLUSHING VALVES

XX	Non Richieste Not Required
06	Valvola di lavaggio VSC/F - 6 l/min VSC/F Flushing valve - 6 l/min [1.58 U.S. gpm]
09	Valvola di lavaggio VSC/F - 10.5 l/min VSC/F Flushing valve - 10.5 l/min [2.77 U.S. gpm]
15	Valvola di lavaggio VSC/F - 15 l/min VSC/F Flushing valve - 15 l/min [3.96 U.S. gpm]
21	Valvola di lavaggio VSC/F - 20 l/min VSC/F Flushing valve - 20 l/min [5.28 U.S. gpm]

E' possibile combinare le valvole di lavaggio solo con la valvola VAF 10 - D
It is possible to combine the flushing valves only with VAF 10 - D valve.

Per le caratteristiche vedere il catalogo valvole
For the feature see catalogue valves

10 - CARATTERISTICA VERSIONE / VERSION FEATURE

			VERSIONI / VERSIONS	
			S	C
XX	Versione base Standard version	STANDARD	●	●
HP	Guarnizione alta pressione (HPS) High Pressure Seal (HPS)		●	/
HD	Heavy duty (disponibile solo con attacchi M10, alberi CL400-CN400-SC380 e senza valvole interne di drenaggio) Heavy duty (available only with M10 Main ports, CL400-CN400-SC380 shats and without internal check valves)		●	/
DH	Heavy duty (disponibile solo con attacchi M10, alberi CL400-CN400-SC380 e senza valvole interne di drenaggio) + Guarnizione alta pressione Heavy duty (available only with M10 Main ports, CL400-CN400-SC380 shats and without internal check valves) + High Pressure Seal		●	/
TS	Tachimetro con predisposizione per sensore (disponibile solo con flangia C4) Tachometer with sensor arrangement (available only with C4 flange)		●	/
TC	Tachimetro con sensore con cavo lunghezza 2 metri (disponibile solo con flangia C4) Tachometer with sensor with 2 metres cable (available only with C4 flange)		●	/

● Disponibile - Available / Non Disponibile - Not Available

11 - OPZIONI / OPTIONS

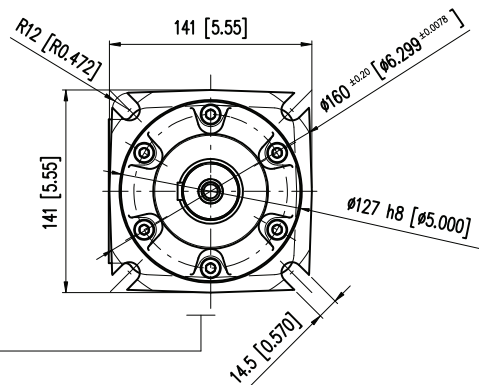
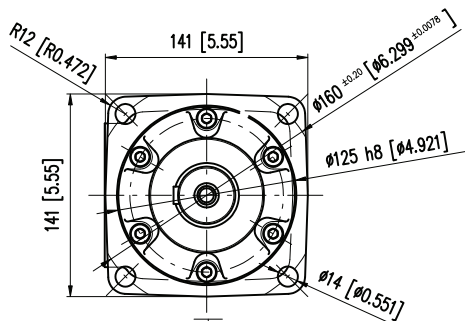
XX	Non verniciato Not painted
01	Verniciato Nero RAL 9005 Black Painted RAL 9005

DIMENSIONI E PESI DIMENSIONS AND WEIGHT

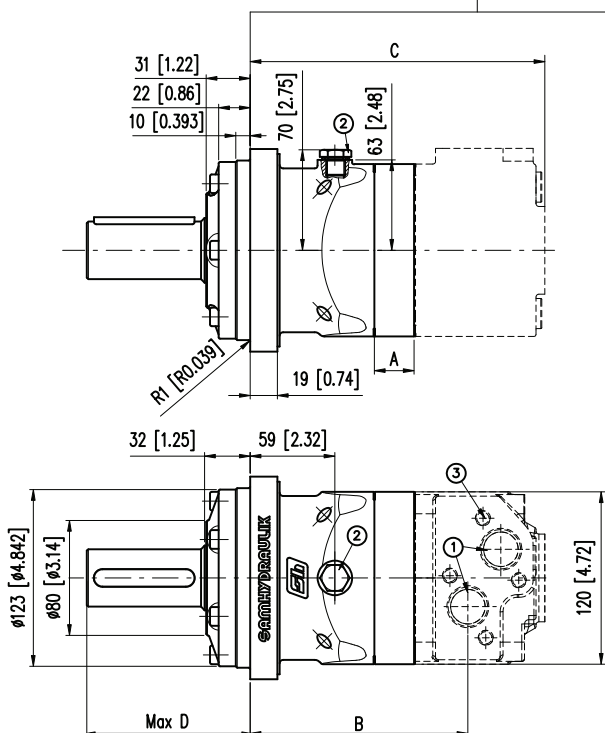
VERSIONE BASE - "S" "S" - STANDARD VERSION

Tipo "C4" - ISO 4 FORI Ø125mm
Type "C4" - ISO 4 BOLTS Ø125mm (Ø4.921 in)

Tipo "4C" - SAE C 4 FORI
Type "4C" - SAE C 4 BOLTS



Flangia/Flange

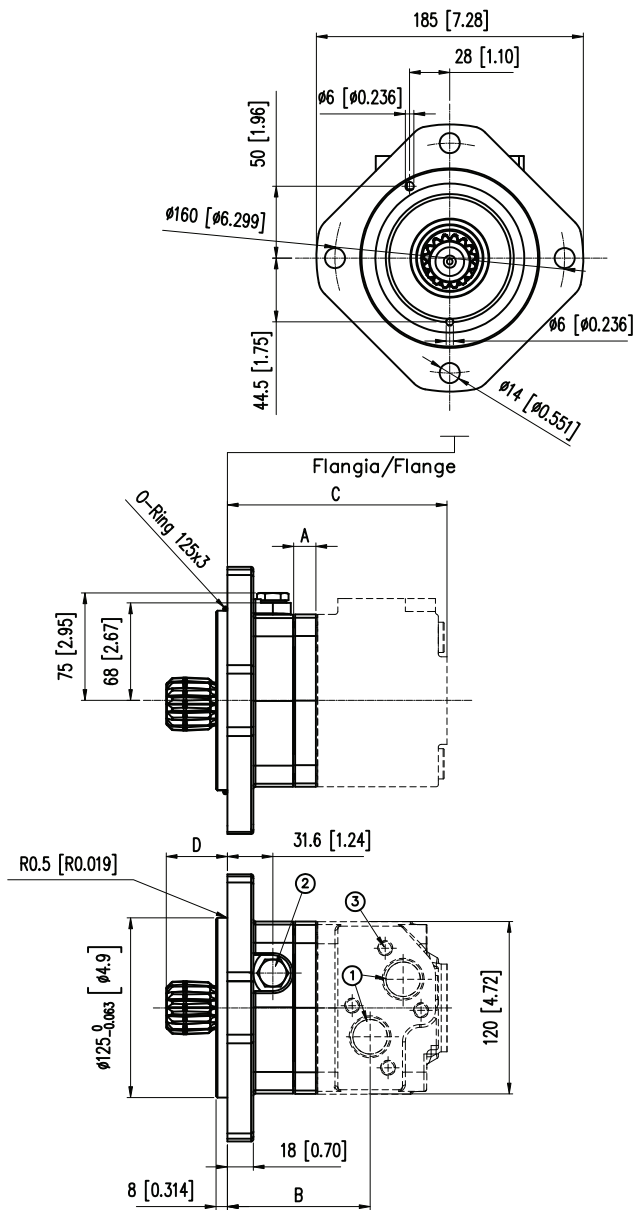


- 1) Fori di alimentazione
Main ports
- 2) Drenaggio motore 1/4 G (BSPP) prof. filetto 12 mm (Versione con flangia C4)
1/4 G (BSPP) drain port thread depth [0.472 in] (With C4 flange version)
Drenaggio motore 9/16 - 18 UNF prof. filetto 13 mm (Versione con flangia 4C)
9/16 - 18 UNF drain port thread depth [0.511 in] (With 4C flange version)
- 3) Fori M10 (Versione con attacchi M10)
M10 hole (With M10 main ports version)

Cil. (cm ³ /giro) Displ. [in ³ /rev]	160 [9.7]	200 [12.2]	250 [15.2]	315 [19.2]	400 [24.4]	500 [30.5]
A mm A [in]	17 [0.67]	22 [0.87]	28.2 [1.11]	37.5 [1.48]	48 [1.89]	62 [2.44]
B mm B [in]	140 [5.51]	145 [5.71]	153.2 [6.03]	160.5 [6.32]	171 [6.73]	185 [7.28]
C mm C [in]	193.6 [7.62]	198.6 [7.82]	206.8 [8.14]	214.1 [8.43]	224.6 [8.84]	238.6 [9.39]
Pesi kg Weight [lb]	20 [44]	20.5 [45.1]	21 [46.2]	22 [48.4]	23 [50.6]	24 [52.8]
ALBERO SHAFT	CL400	C3800	CN400	SC380		
D (mm) D [in]	113.8 [4.48]	91.2 [3.59]	113.6 [4.47]	113.7 [4.47]		

DIMENSIONI E PESI DIMENSIONS AND WEIGHT

VERSIONE BASE - "C" "C" - STANDARD VERSION

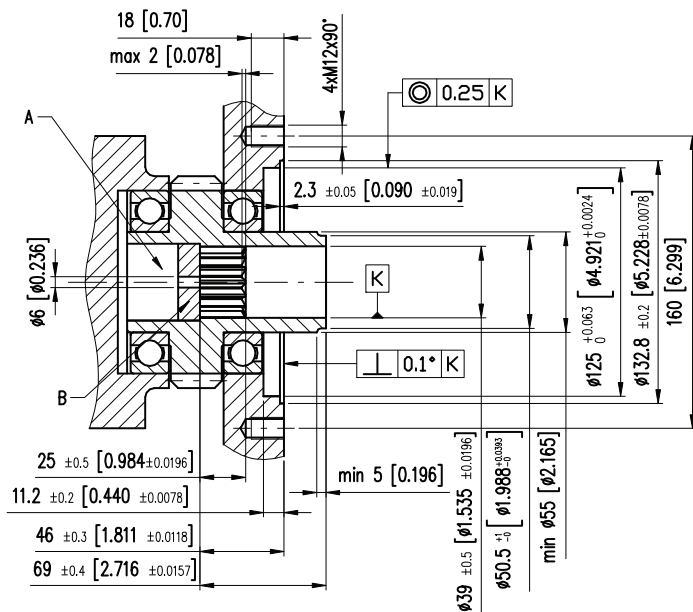


Tipo "C4-CS" - ISO 4 FORI Ø125mm
Type "C4-CS" - ISO 4 BOLTS Ø125mm (Ø4.921 in)

- 1) Fori di alimentazione
Main ports
- 2) Drenaggio motore 1/4 G (BSPP) prof. filetto 14 mm (Versione con flangia C4)
1/4 G (BSPP) drain port thread depth [0.551 in] (With C4 flange version)
Drenaggio motore 9/16 - 18 UNF prof. filetto 14 mm (Versione con flangia CS)
9/16 - 18 UNF drain port thread depth [0.551 in] (With CS flange version)
- 3) Fori M10 (Versione con attacchi M10)
M10 hole (With M10 main ports version)

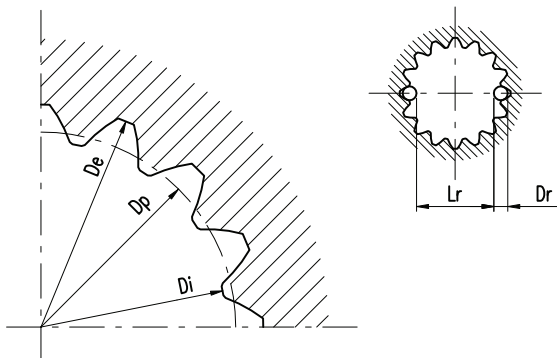
Cil. (cm ³ /giro) Displ. [in ³ /rev]	160 [9.7]	200 [12.2]	250 [15.2]	315 [19.2]	400 [24.4]	500 [30.5]
A mm A [in]	17 [0.67]	22 [0.87]	28.2 [1.11]	37.5 [1.48]	48 [1.89]	62 [2.44]
B mm B [in]	99.5 [3.92]	104.5 [4.11]	110.7 [4.36]	120 [4.72]	130.5 [5.14]	144.5 [5.69]
C mm C [in]	154 [6.06]	159 [6.26]	165.2 [6.50]	174.5 [6.87]	185 [7.28]	199 [7.83]
D mm D [in]	45 [1.77]	45 [1.77]	45 [1.77]	45 [1.77]	45 [1.77]	45 [1.77]
Pesi kg Weight [lb]	14.5 [31.9]	14.75 [32.5]	15 [33]	15.3 [33.8]	15.78 [34.8]	16.3 [36]

DIMENSIONI ACCOPPIAMENTO DIMENSIONS OF COUPLING COMPONENTS



A: Foro di circolazione olio/Oil circulation hole
B: Piastra di riscontro indurita/Hardened stop plate

Profilo scanalato / Internal involute spline
Standard ANS B92.1 - 1970 classe 5
(correzione / corrected $m \cdot x = 1$)



Passo diametrale Diametral Pich		12/24
Numero di denti Number of theeth	Z	16
Diametro primitivo Pich diameter	Dp	33.866
Angolo di pressione Pressure angle		30°
Modulo Module	m	2.1166
Diametro interno Minor diameter	Di	32.15 ^{+0.25} ₀
Diametro esterno Major diameter	De	38.4 ^{+0.25} ₀
Misura massima tra i rullini* Max measurement between pins*	Lr	26.9 ^{+0.15} ₀
Diametro rullini Pins diameter	Dr	4.834 h5

Materiale:

Acciaio NiCr con trattamento termico di C.T.R. o durezza di 58 HRc.

Material:

NiCr steel with case hardening, induction hardening and tempering treatment or with hardness of 58 HRc.

Drenaggio:

La linea di drenaggio deve essere collegata quando la pressione sullo scarico del motore è superiore alla pressione ammessa dal componente accoppiato al motore. Il drenaggio può essere collegato in due punti:

- 1) Alla bocca di drenaggio del motore.
- 2) Alla bocca di drenaggio del componente accoppiato.

* Dimensioni definitive dopo il trattamento
* Finished dimensions (when hardened)

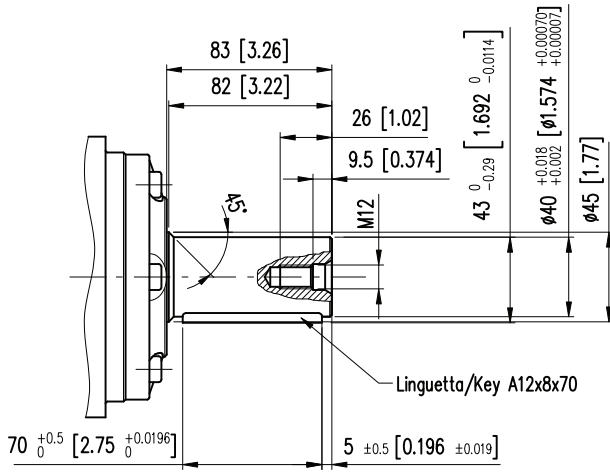
Drain line:

A drain line must be used when the return line pressure exceed the permissible pressure in the attached component. The drain line can be connected at two different points:

- 1) At the motor drain connection.
- 2) At the drain connection of the attached component.

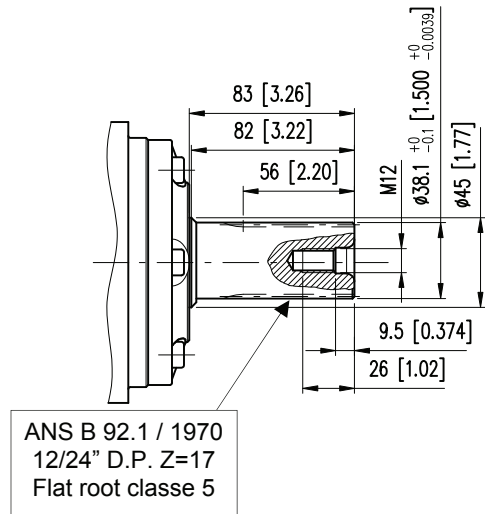
DIMENSIONI ALBERI SHAFTS DIMENSIONS

ALBERO CILINDRICO CL400 C40 PARALLEL KEYED SHAFT



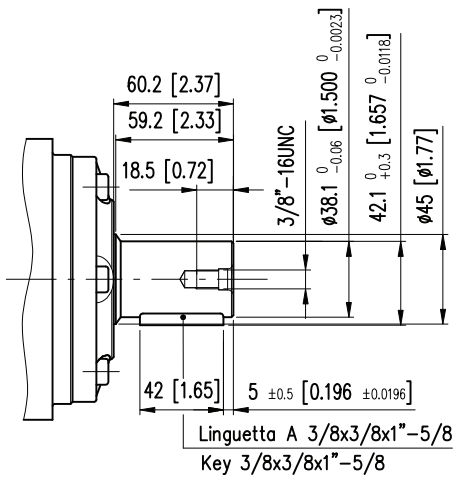
Coppia Massima 1220 Nm
Max. admissible Torque Cont. 1220 Nm [899.14 lbf-ft]

ALBERO SCANALATO SC380 SC380 SPLINED SHAFT



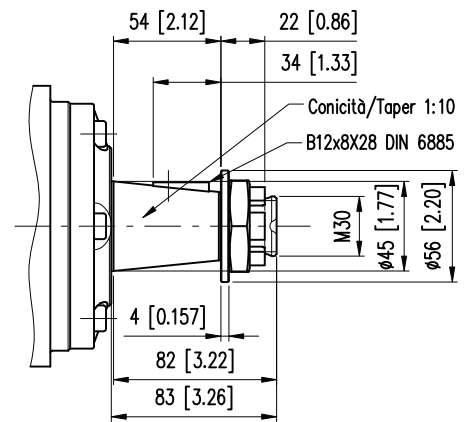
Coppia Massima 1220 Nm
Max. admissible Torque Cont. 1220 Nm [899.14 lbf-ft]

ALBERO CILINDRICO C380 CL380 PARALLEL KEYED SHAFT



Coppia Massima 1220 Nm
Max. admissible Torque Cont. 1220 Nm [899.14 lbf-ft]

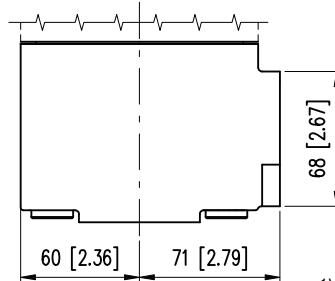
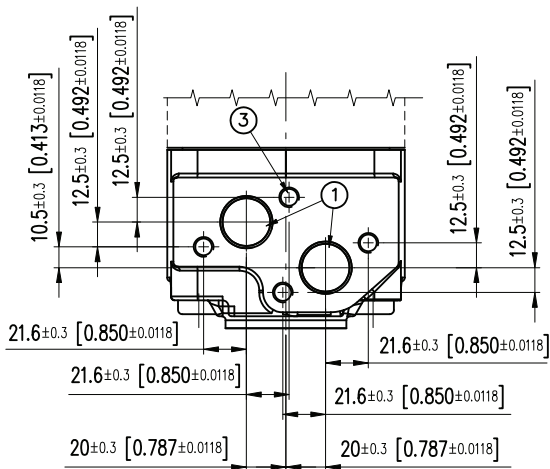
ALBERO CONICO CN400 CN400 TAPERED SHAFT



Coppia Massima 1220 Nm
Max. admissible Torque Cont. 1220 Nm [899.14 lbf-ft]

DIMENSIONI ATTACCHI E SENSO DI ROTAZIONE MAIN PORTS DIMENSIONS AND DIRECTION OF ROTATION

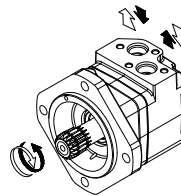
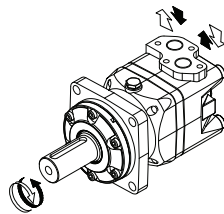
ATTACCHI TIPO M10 MAIN PORTS TYPE M10



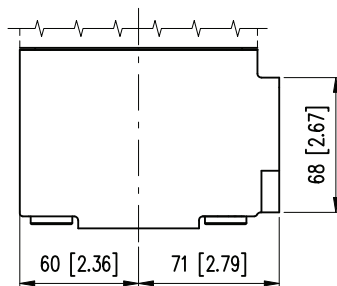
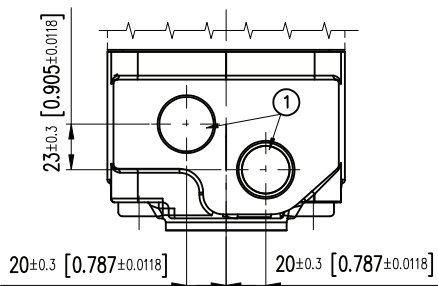
- 1) N.2 Fori di alimentazione 3/4 G (BSPP) prof. filetto 17 mm
N.2 3/4 G (BSPP) main ports thread depth [0.66 in]
- 3) N.4 Fori M10 prof. filetto 12 mm
N.4 M10 hole thread depth [0.472 in]

Versione S
S Version

Versione C
C Version



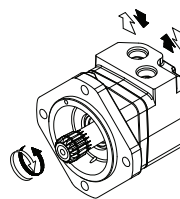
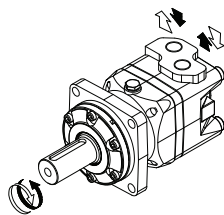
ATTACCHI TIPO S10 MAIN PORTS TYPE S10



- 1) N.2 Fori di alimentazione 1"1/16 - 12 UN prof. filetto 20 mm
N.2 1"1/16 - 12 UN main ports thread depth [0.78 in]

Versione S
S Version

Versione C
C Version



COPERCHIO SPECIALE PER VALVOLA DI LAVAGGIO SPECIAL COVER FOR FLUSHING VALVE

Per il montaggio diretto della valvola di lavaggio sui motori è necessario utilizzare un coperchio speciale.

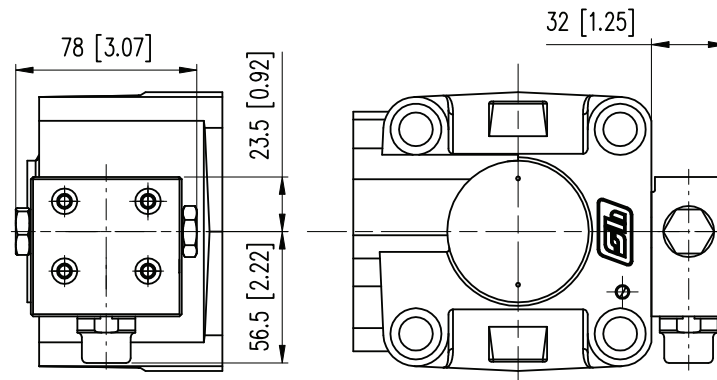
Questo è possibile solo con gli attacchi "M10-S10".

Se si vuole predisporre il motore con valvola di lavaggio è necessario specificare in fase d'ordine il tipo di valvola 06-09-15-21 (vedere il punto 9 del codice di ordinazione)

The mount the flushing valve on motors, it is necessary to use a special cover.

This is only possible with the "M10-S10" main ports.

If it is necessary to assembly the flushing valve on motors, to specify in the purchase order the valves type 06-09-15-21 (See position 9 of ordering code)



Per maggiori informazioni sulla valvola di lavaggio, consultare la sezione Valvole ed Accessori o il Bollettino Informativo 05-0082-A04
For more informations on the Flushing valve, see the Valves and Accessories section or Service Bulletin - 05-0082-A04

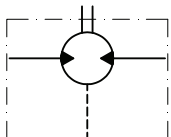
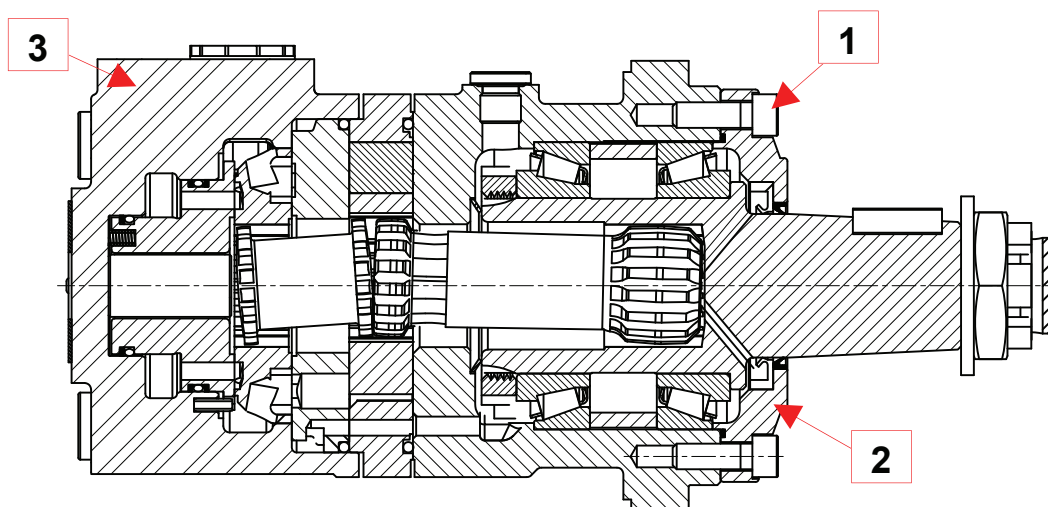
VERSIONE HEAVY DUTY HEAVY DUTY VERSION

Rispetto alla versione standard, la versione heavy duty presenta le seguenti caratteristiche:

- 1) Le viti del coperchio porta tenuta sono montate con frena filetti per evitare lo sviamiento dovuto alle vibrazioni.
- 2) Coperchio porta tenuta in materiale rinforzato.
- 3) Le valvole di drenaggio non sono presenti perché la linea del drenaggio deve essere sempre usata in applicazioni dove i parametri di esercizio sono severi

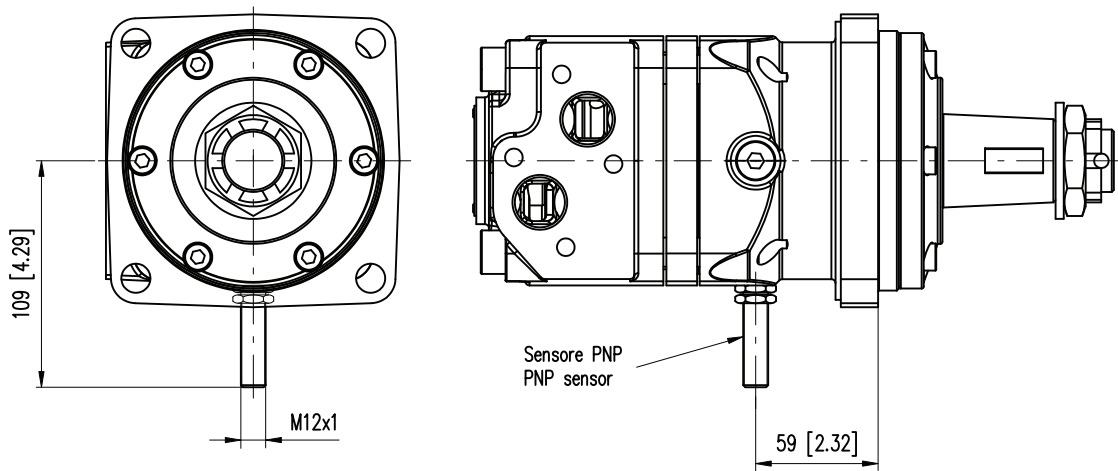
Compared to the standard version, the heavy duty has the following differences:

- 1) The screw in the seal cover are fitted with thread locker to prevent the screws being loosened by vibration.
- 2) Seal cover with reinforced material.
- 3) The check valves have been omitted because a drain line is always used in applications where operating conditions are severe.

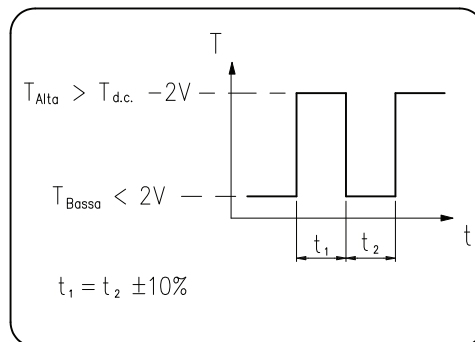


Nota: La linea del drenaggio deve sempre essere usata perché il motore non ha le valvole interne di drenaggio
Note: A drain line must always be used because the motors have no built-in check valves

**TACHIMETRO
TACHOMETER**



Segnale in uscita
Output signal



Numero d'impulsi per giro = 42
Principio di funzionamento induttivo
Funzione di uscita PNP
Tensione nominale 10-65 V d.c.
Caricabilità massima 300 mA
Frequenza massima 1200 Hz
Campo di temperatura -25C +85C
Grado di protezione IP 67

Number of pulses per revolution = 42
Inductive principle
Output current PNP
Voltage 10-65 V d.c.
Max load 300 mA
Max frequency 1200 Hz
Temperature range -25C +85C
Enclosure IP 67

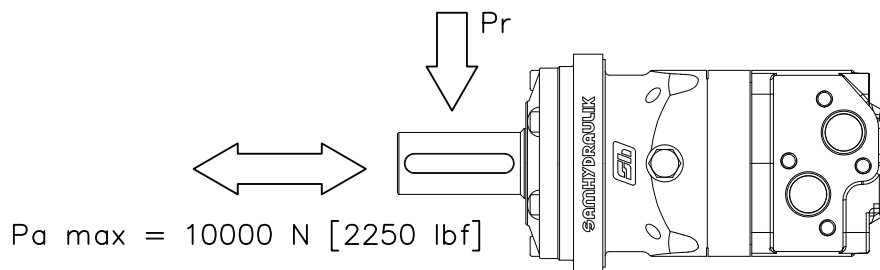
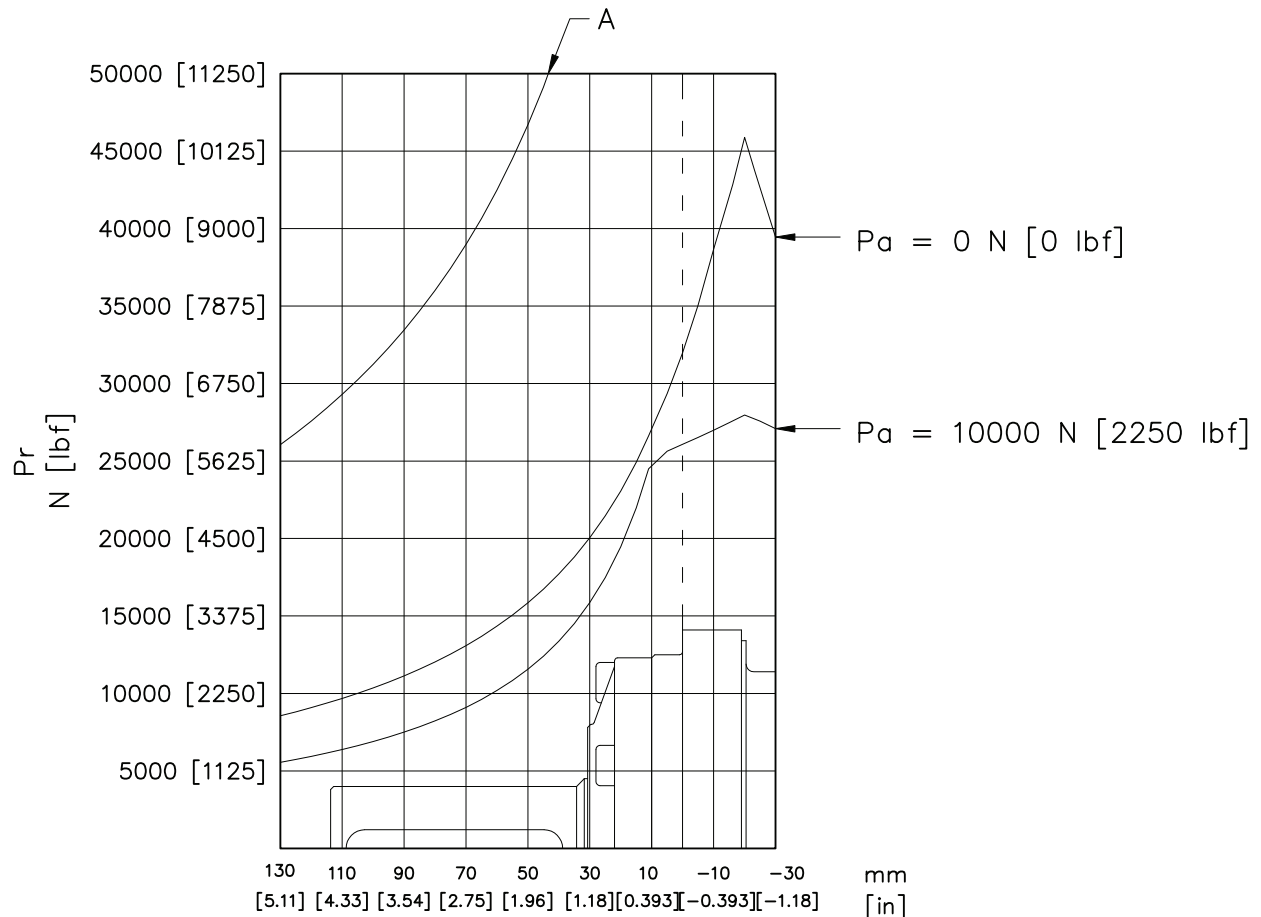
CARICHI AMMESSI SULL'ALBERO SHAFT LOAD CAPACITY

Il diagramma dei carichi è valido per una vita dei cuscinetti L_{10h} di 3000 ore alla velocità di 200 giri/min quando viene utilizzato olio a base minerale minerale con un adeguato contenuto di additivi anti usura. La vita dei cuscinetti è stata calcolata con un grado di affidabilità del 90%.

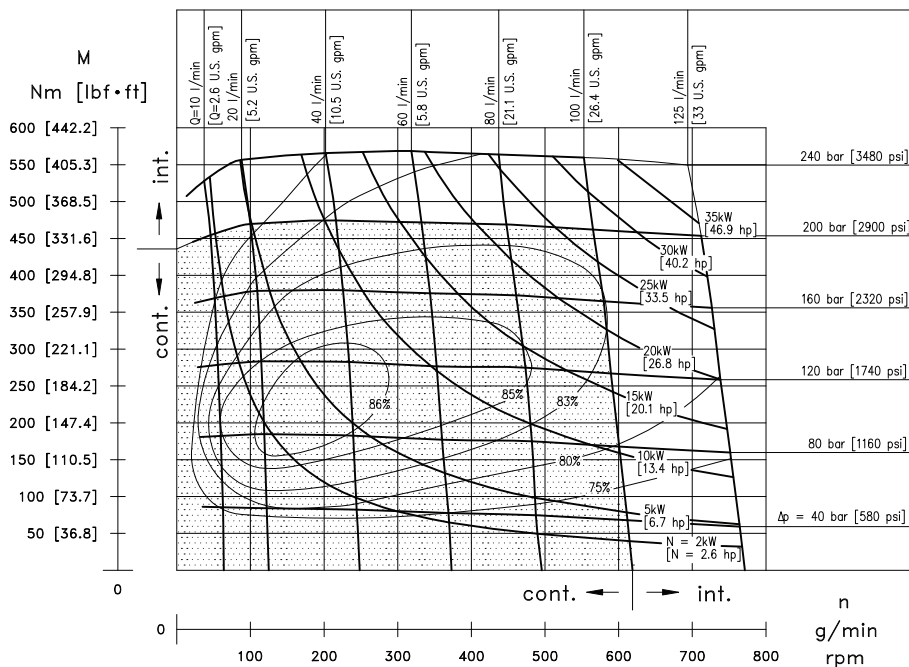
La curva "A" fornisce il carico radiale limite sopportato dai cuscinetti in condizioni di carico statico massimo.

Loads diagram is for a bearings life L_{10h} of 3000 hours at 200 rpm when mineral base hydraulic oil with a sufficient content of anti-wear additives is used. Bearing life calculation refers to a 90% degree of reliability.

Curve "A" shows the maximum radial load that can be taken by the bearings under maximum static load duty.



HT 160



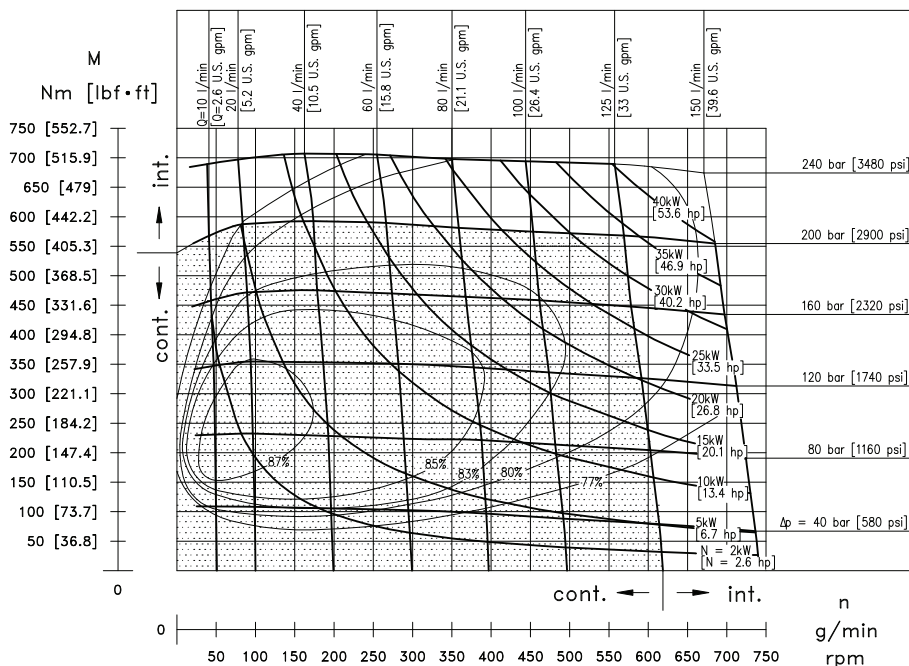
Pressioni e portate superiori a quelle ammesse in regime continuo non devono essere applicate contemporaneamente.

Exceeding continuous pressure values or exceeding flow values indicated, must not occur simultaneously.

Nota: Il diagramma è stato ottenuto con prove eseguite su un numero significativo di motori, utilizzando un olio avente una viscosità cinematica di 37 cSt alla temperatura di 45 C°.

Note: Diagram according to tests done with a relevant number of motors and using hydraulic oil with kinematic viscosity of 37 cSt at 45 C° temperature.

HT 200



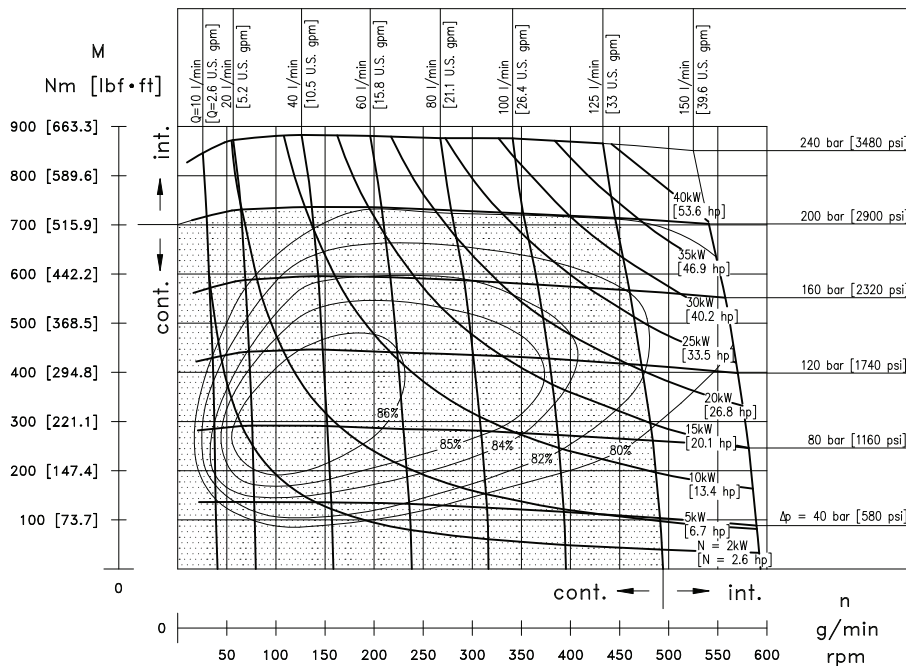
Pressioni e portate superiori a quelle ammesse in regime continuo non devono essere applicate contemporaneamente.

Exceeding continuous pressure values or exceeding flow values indicated, must not occur simultaneously.

Nota: Il diagramma è stato ottenuto con prove eseguite su un numero significativo di motori, utilizzando un olio avente una viscosità cinematica di 37 cSt alla temperatura di 45 C°.

Note: Diagram according to tests done with a relevant number of motors and using hydraulic oil with kinematic viscosity of 37 cSt at 45 C° temperature.

HT 250



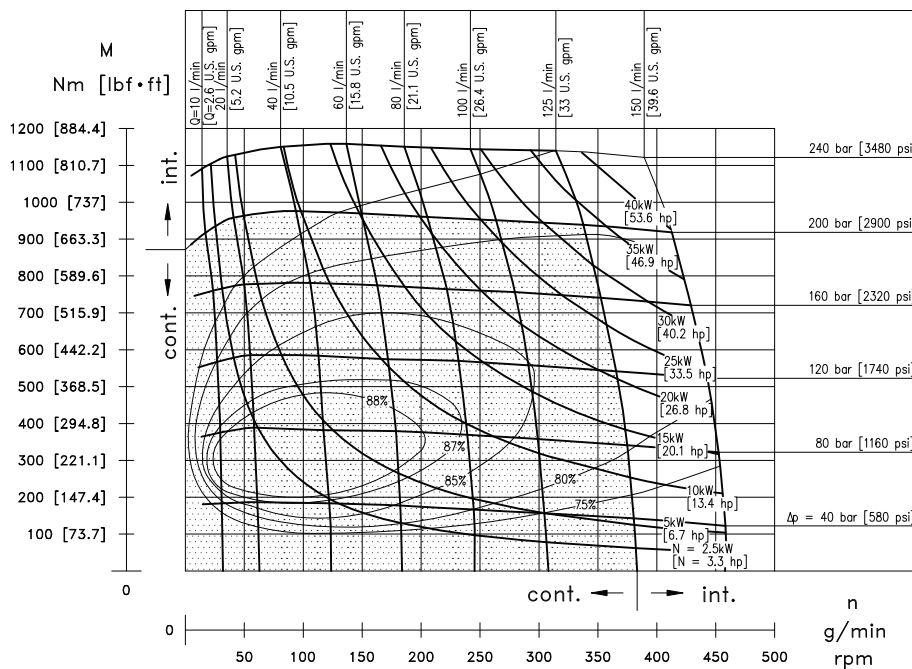
Pressioni e portate superiori a quelle ammesse in regime continuo non devono essere applicate contemporaneamente.

Exceeding continuous pressure values or exceeding flow values indicated, must not occur simultaneously.

Nota: Il diagramma è stato ottenuto con prove eseguite su un numero significativo di motori, utilizzando un olio avente una viscosità cinematica di 37 cSt alla temperatura di 45 C°.

Note: Diagram according to tests done with a relevant number of motors and using hydraulic oil with kinematic viscosity of 37 cSt at 45 C° temperature.

HT 315



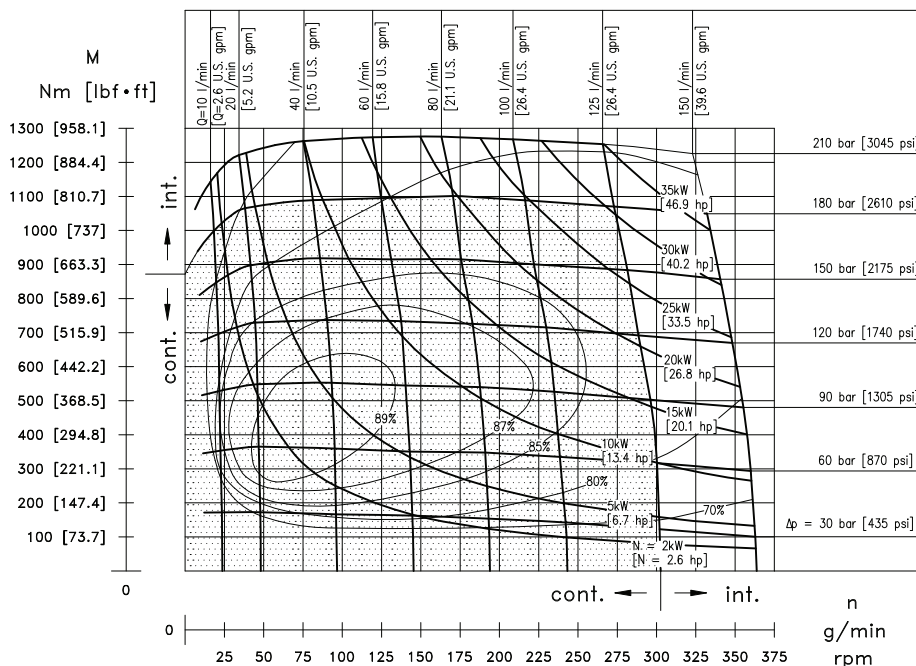
Pressioni e portate superiori a quelle ammesse in regime continuo non devono essere applicate contemporaneamente.

Exceeding continuous pressure values or exceeding flow values indicated, must not occur simultaneously.

Nota: Il diagramma è stato ottenuto con prove eseguite su un numero significativo di motori, utilizzando un olio avente una viscosità cinematica di 37 cSt alla temperatura di 45 C°.

Note: Diagram according to tests done with a relevant number of motors and using hydraulic oil with kinematic viscosity of 37 cSt at 45 C° temperature.

HT 400



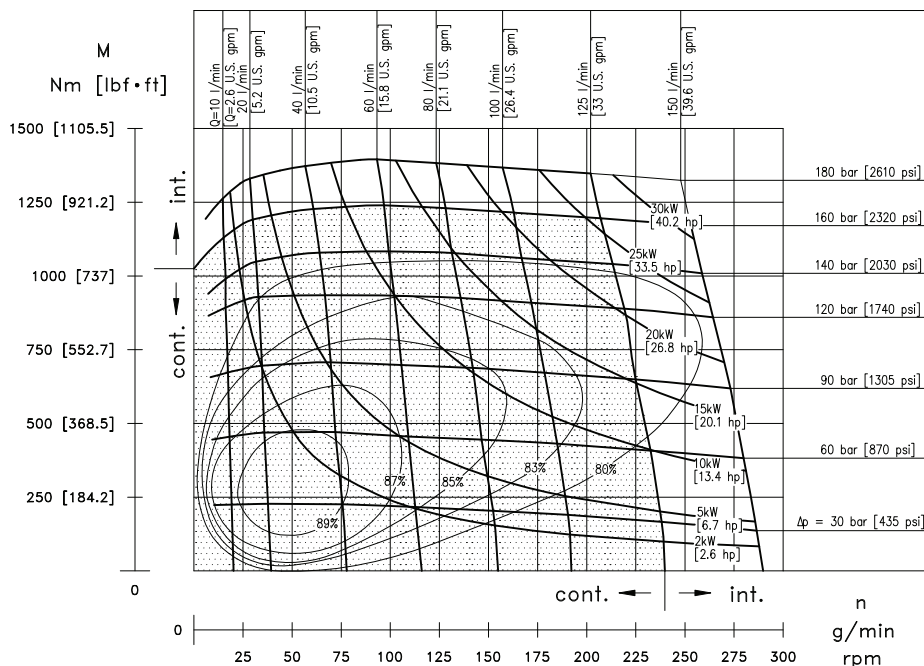
Pressioni e portate superiori a quelle ammesse in regime continuo non devono essere applicate contemporaneamente.

Exceeding continuous pressure values or exceeding flow values indicated, must not occur simultaneously.

Nota: Il diagramma è stato ottenuto con prove eseguite su un numero significativo di motori, utilizzando un olio avente una viscosità cinematica di 37 cSt alla temperatura di 45 C°.

Note: Diagram according to tests done with a relevant number of motors and using hydraulic oil with kinematic viscosity of 37 cSt at 45 C° temperature.

HT 500



Pressioni e portate superiori a quelle ammesse in regime continuo non devono essere applicate contemporaneamente.

Exceeding continuous pressure values or exceeding flow values indicated, must not occur simultaneously.

Nota: Il diagramma è stato ottenuto con prove eseguite su un numero significativo di motori, utilizzando un olio avente una viscosità cinematica di 37 cSt alla temperatura di 45 C°.


Note: Diagram according to tests done with a relevant number of motors and using hydraulic oil with kinematic viscosity of 37 cSt at 45 C° temperature.

Brevini Fluid Power S.p.A. Tutti i diritti riservati. Hydr-App, SAM Hydraulik, Aron, Brevini Hydraulics, BPE Electronics, VPS Brevini, OT Oiltechnology, sono marchi o marchi registrati di Brevini Fluid Power S.p.A. o da altre società del Gruppo Brevini in Italia ed in altri paesi.

Le caratteristiche tecniche fornite nel presente catalogo non sono impegnative e non sarà possibile basare alcun procedimento legale su tale materiale. Brevini Fluid Power non sarà responsabile per informazioni e specifiche che possano indurre ad errori o errate interpretazioni. Data la continua ricerca tecnologica volta a migliorare le caratteristiche tecniche dei nostri prodotti, Brevini Fluid Power si riserva il diritto di apportarvi senza alcun preavviso le modifiche che riterrà opportuno. E' vietata la riproduzione anche parziale senza la specifica autorizzazione scritta di Brevini Fluid Power. Questo catalogo sostituisce i precedenti.

L'utilizzo dei prodotti riportati su questo catalogo deve essere effettuato nel rispetto dei limiti di funzionamento riportati nelle specifiche tecniche, valutando il tipo di applicazione e le condizioni di funzionamento normali o in caso di avaria, in modo da non pregiudicare la sicurezza di persone e/o cose.

Condizioni generali di vendita: vedere sito www.brevinifluidpower.com.


I prodotti illustrati su questo catalogo fanno parte della linea  **SAMHYDRAULIK**

Brevini Fluid Power S.p.A. All rights reserved. Hydr-App, SAM Hydraulik, Aron, Brevini Hydraulics, BPE Electronics, VPS Brevini, OT Oiltechnology, logos are trademarks or are registered trademarks of Brevini Fluid Power S.p.A. or other companies of the Brevini Group in Italy and other countries.

The technical features supplied in this catalogue are non binding and no legal action can be taken against such material. Brevini Fluid Power will not be held responsible for information and specifications which may lead to error or incorrect interpretations. Given the continuous technical research aimed at improved technical features of our products, Brevini Fluid Power reserves the right to make change that are considered appropriate without any prior notice. This catalogue cannot be reproduced (in whole or in part) without the prior written consent of Brevini Fluid Power. This catalogue supersedes all previous ones.

Use of the products in this catalogue must comply with the operating limits given in the technical specifications. The type of application and operating conditions must be assessed as normal or in malfunction in order to avoid endangering the safety of people and/or items.

General terms and conditions of sale: see website www.brevinifluidpower.com.

The products shown on this catalog are parts of  **SAMHYDRAULIK** line.