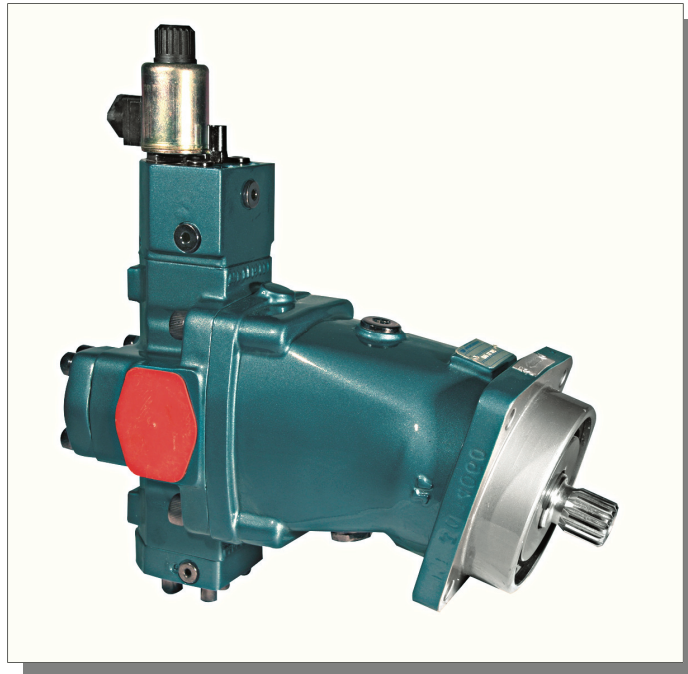


H2V



***MOTORI A PISTONI ASSIALI A CILINDRATA
VARIABILE PER CIRCUITO APERTO E CHIUSO***

**VARIABLE DISPLACEMENT AXIAL-PISTON
MOTORS FOR OPEN AND CLOSED CIRCUIT**

I motori idraulici della serie H2V sono del tipo a pistoni assiali, a corpo inclinato, a cilindrata variabile adatti all'impiego sia in circuito aperto che in circuito chiuso.

Il distributore a superficie sferica, l'accurata lavorazione e l'alta qualità dei materiali e dei componenti usati, consentono ai motori della serie H2V di lavorare fino a 350 bar in continuo e di sopportare picchi di 450 bar. Testati in laboratorio e sperimentati sul campo questi motori hanno dimostrato una lunga durata in esercizio con elevati rendimenti, anche con cattive condizioni di filtrazione. Il supporto dell'albero realizzato mediante cuscinetti a rotolamento è dimensionato in modo da sopportare elevati carichi assiali e radiali.

La disponibilità di vari regolatori e diversi tipi di albero dà ai motori a pistoni H2V la capacità di adattarsi alle più diverse tipologie di impianto, sia nel settore mobile che nel settore industriale. I motori della serie H2V sono disponibili in versione ISO e in versione SAE.

H2V series are a family of variable displacement motors, bent axis piston design for operation in both open and closed circuit. The proven design incorporating the lens shape valve plate, the high quality components and manufacturing techniques make able the H2V series motors to provide up to 350 bar [5100 psi] continuous and 450 bar [6500 psi] peak performance.

Fully laboratory tested and field proven, these motors provide maximum efficiency and long life even at very bad filtering conditions. Heavy duty bearings permit high radial and axial loads. Versatile design includes a variety of control and shaft ends that will adapt the H2V series motors to any application both industrial and mobile. H2V series motors are available in both ISO and SAE version.

CODICE DI ORDINAZIONE ORDERING CODE

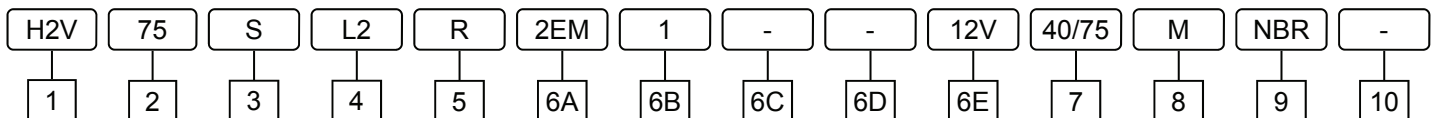
Tabella motori / Motors table

1 Serie / Series		H2V					
2	Dimensione / Size	55 ⁽²⁾	75 ⁽²⁾	108 ⁽²⁾	226		
3	Estremità d'albero / Shaft end	C (cilindrico) / C (cylindrical keyed)					
		S (scanalato) / S (splined)					
4	Coperchio / Port plate	L2 (laterale) / L2 (side ports)					
		F2 (frontale) / F2 (rear ports)					
5	Senso di rotazione (vista lato albero) Direction of rotation (Viewed from shaft side)	R (reversibile) / R (reversible)					
6	Regolatore / Control	Vedi tabella regolatori / See control table					
7	Limitazione di cilindrata (min/max) / Displacement range (min/max)	16/55	22/75	31/107	65/225		
8	Versione / Version	M (ISO)					
		SAE					
9	Guarnizioni / Seals	NBR (Nitrile)					
		FKM (Viton®)					
10	Valvole flangiabili su L2 ⁽¹⁾ Flangeable valves on L2 ⁽¹⁾	Scambio Flushing	VSC06F	•	•	•	•
			VSC09F	•	•	•	•
			VSC15F	•	•	•	•
			VSC21F	•	•	•	•
	Controllo discesa Overcentre	VCD/1	•	•	•		
		VCD/2		•	•		
		VCD/3				•	
Valvole flangiabili su F2 ⁽¹⁾ Flangeable valves on F2 ⁽¹⁾	Controllo rotazione Double acting Overcentre	VCR2 D/AF	•				

Tabella regolatori / Controls table

		PE	PE100	PE+PI									
6A	Regolatori di pressione / Pressure controls												
	Regolatori idraulici / Hydraulic controls				PI	2PI	PI+PE	2PI+PE					
	Regolatori con elettromagneti / Electric controls								EM	2EM	EM+PE	2EM+PE	
	Regolatore manuale / Manual control												LC
6B	Posizione regolatore / Displacement setting	1 (Vg _{max} -Vg _{min})				•	•	•	•	•	•	•	•
		2 (Vg _{min} -Vg _{max})	•	•	•	•	•			•	•		•
6C	Pressione di taratura Control pressure setting	100+350 bar [1450+5075 psi]	•	•	•			•	•		•	•	
6D	Campo di pressione per variazione da Vg _{min} a Vg _{max} Pressure range for displacement variation from Vg _{min} to Vg _{max}	(100-1) Δp 100 bar [1450 psi]		•									
		(100-2) Δp 75 bar [1087 psi]		•									
		(100-3) Δp 55 bar [797 psi]		•									
		(100-4) Δp 145 bar [2102 psi]		•									
6E	Tensione magnete / Solenoid voltage	12V							•	•	•	•	
		24V							•	•	•	•	

Esempio / Example



Note:
⁽¹⁾ Per dimensioni e caratteristiche delle valvole vedere la sezione Valvole. Se si desidera ricevere la valvola tarata il valore di taratura deve essere specificato in fase di ordine. Per valvole speciali contattare Brevini Fluid Power S.p.A. ⁽²⁾ Fuori Produzione

Notes:
⁽¹⁾ For valves technical data and dimensions look at Valves section. Valves setting value must be specified on order. For special valves contact Brevini Fluid Power S.p.A. ⁽²⁾ Out of Production

Fluidi:

Utilizzare fluidi a base minerale con additivi anticorrosione, antiossidanti e antiusura (HL o HM) con viscosità alla temperatura di esercizio di 15÷40 cSt. Una viscosità limite di 800 cSt è ammissibile solo per brevi periodi in condizione di partenza a freddo. Non sono ammesse viscosità inferiori ai 10 cSt. Viscosità comprese tra i 10 e i 15 cSt sono tollerate solo in casi eccezionali e per brevi periodi. Per maggiori dettagli consultare la sezione Fluidi e filtrazione.

Temperature:

Non è ammesso il funzionamento dell'unità a pistoni con temperature del fluido idraulico superiori a 90°C e inferiori a -25°C. Per maggiori dettagli consultare la sezione Fluidi e filtrazione.

Filtrazione:

Una corretta filtrazione contribuisce a prolungare la durata in esercizio dell'unità a pistoni. Per un corretto impiego dell'unità a pistoni la classe di contaminazione massima ammessa è 21/19/16 secondo la ISO 4406:1999. Per maggiori dettagli consultare la sezione Fluidi e filtrazione.

Pressione di esercizio:

La pressione massima ammissibile sulle bocche in pressione è di 350 bar continui e 450 bar di picco. Nel caso di due motori collegati in serie limitare la pressione di esercizio ai seguenti valori: P1 400 bar massimi e P2 200 bar massimi.

Pressione in carcassa:

La pressione massima ammissibile in carcassa è di 1.5 bar. Una pressione superiore può compromettere la durata e la funzionalità della guarnizione dell'albero di uscita.

Guarnizioni:

Le guarnizioni utilizzate sulle unità a pistoni assiali H2V standard sono in NBR (Acrylonitrile-Butadiene Elastomer). Per impieghi particolari (alte temperature o fluidi speciali) è possibile ordinare l'unità a pistoni con guarnizioni in FKM (Fluoroelastomer - Viton®). Nel caso di impiego di fluidi speciali contattare la Brevini Fluid Power S.p.A.

Capacità di carico albero di uscita:

L'albero di uscita è in grado di sopportare sia carichi radiali sia assiali. Per i valori ammissibili dei carichi applicabili consultare la sezione Durata dei cuscinetti delle unità a pistoni assiali.

Piastre di attacco:

Il coperchio dei motori H2V è dotato di bocche di ammissione e scarico sia laterali (coperchio L2) sia frontali (coperchio F2). Il motore viene fornito con le bocche non utilizzate chiuse mediante flangie cieche. Al momento dell'ordine specificare quali bocche si intende utilizzare.

Hydraulic fluids:

Use fluids with mineral oil basis and anticorrosive, antioxidant and wear preventing addition agents (HL or HM). Viscosity range at operating temperature must be of 15÷40 cSt. For short periods and upon cold start, a max. viscosity of 800 cSt is allowed. Viscosities less than 10 cSt are not allowed. A viscosity range of 10÷15 cSt is allowed for extreme operating conditions and for short periods only. For further information see at Fluids and filtering section.

Operating temperature:

The operating temperature of the oil must be within -25°C÷+90°C [-13°F÷+194°F]. The running of the axial piston unit with oil temperature higher than 90°C [194°F] or lower than -25°C [-13°F] is not allowed. For further information see at Fluids and filtering section.

Filtering:

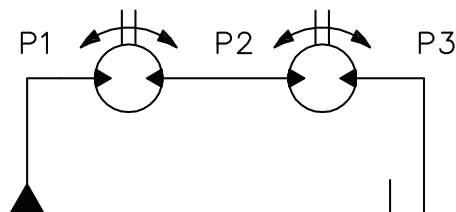
A correct filtering helps to extend the service life of axial piston units. In order to ensure a correct functioning of the unit, the max. permissible contamination class is 21/19/16 according to ISO 4406:1999. For further details see at Fluids and filtration section.

Operating pressure:

The maximum permissible pressure on pressure ports is 350 bar [5100 psi] continuous and 450 bar [6500 psi] peak. If two motors are connected in series, working pressure has to be limited to following values: P1 400 bar max. [5800 psi] and P2 200 bar max. [2900 psi].

Case drain pressure:

Maximum permissible case drain pressure is 1.5 bar [22 psi]. A higher pressure can damage the main shaft seal or reduce its life.



Seals:

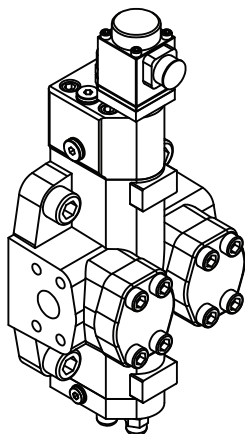
Seals used on standard H2V series axial piston motors are of NBR (Acrylonitrile-Butadiene Elastomer). For special uses (high temperatures or special fluids) it is possible to order the unit with FKM seals (Fluoroelastomer - Viton®). In case of use of special fluids, contact Brevini Fluid Power S.p.A.

Load capacity on shaft:

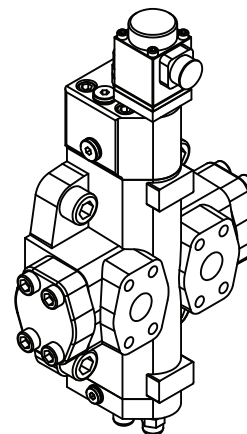
Main shaft has bearings that can bear both radial and axial loads. As for loads permissible values, see relevant section at Service life of bearings for axial piston units.

Port plates:

The H2V motor port plate has inlet and outlet ports, both lateral (L2 cover) and frontal (F2 cover). Unused ports are plugged with blind flanges. The kind of ports to be used must be specified when ordering.



Coperchio L2
L2 port plate



Coperchio F2
F2 port plate

Regime minimo di rotazione:

Con regime minimo di rotazione si intende la velocità minima alla quale l'unità a pistoni può ruotare in assenza di sensibili irregolarità di funzionamento. La regolarità di funzionamento a bassi regimi di rotazione è influenzata da numerosi fattori tra cui il tipo di carico applicato e la pressione di funzionamento. Per velocità di rotazione superiori ai 150 giri/min la regolarità di funzionamento è assicurata quasi nella totalità dei casi. Velocità inferiori sono generalmente possibili. Per casi particolari contattare la Brevini Fluid Power S.p.A.

Installazione:

I motori possono essere installati in qualsiasi direzione e posizione. Queste unità a pistoni hanno le bocche separate dalla carcassa e devono essere obbligatoriamente drenate. L'installazione con albero verticale e al di sopra del serbatoio comporta alcune limitazioni. Per maggiori dettagli consultare la sezione Norme generali di installazione.

Valvole flangiabili:

Le valvole sono disponibili per i motori sia in circuito aperto sia chiuso. Per il circuito chiuso sono disponibili le valvole di lavaggio VSC06F, VSC09F, VSC15F e VSC21F. Per il circuito aperto le valvole di controllo discesa VCD/1, VCD/2, VCD/3 e VCD/M. Per maggiori dettagli consultare la sezione Valvole.

Relazione tra senso di rotazione e direzione di flusso:

La relazione tra il senso di rotazione dell'albero del motore a pistoni H2V e la direzione del flusso del fluido è illustrata in figura.

Minimum rotating speed:

Under "minimum rotating speed" we mean the minimum speed ensuring a smooth running of the piston unit. Operation smoothness at low speeds depends on many factors, as type of load and operating pressure. At a speed higher than 150 rpm, a smooth running is ensured almost in every case. Lower speeds are, usually, possible. For special applications please contact Brevini Fluid Power S.p.A.

Installation:

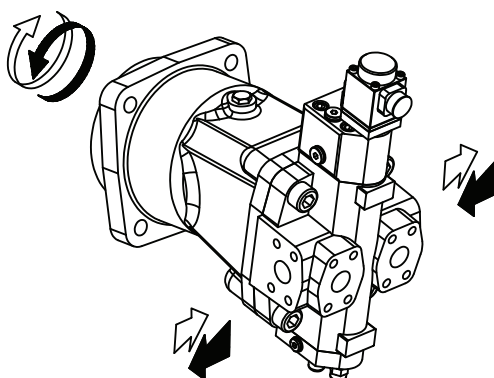
H2V series motors can be installed in every position or direction. These axial piston units have separate ports and drain chambers and so must be always drained. Installation of the unit with shaft in vertical position and above the tank involves some limitations. For further details see at General installation guidelines.

Flangeable valves:

Flangeable valves are available for motors both in open and closed loop. VSC06F, VSC09F, VSC15F and VSC21F flushing valves are for closed loop, VCD/1, VCD/2, VCD/3 and VCD/M overcentre valves are for open circuit. For further details see at Valves section.

Relation between direction of rotation and direction of flow:

The relation between direction of rotation of shaft and direction of flow in H2V piston motor is shown in the picture below.



DATI TECNICI TECHNICAL DATA

Dimensione / Size				55	75	108	226
Cilindrata / Displacement		Vg _{max}	cm ³ /rev [in ³ /rev]	54.8 [3.34]	75.3 [4.60]	107.5 [6.56]	225.1 [13.73]
		Vg _{min}	cm ³ /rev [in ³ /rev]	15.8 [0.96]	21.7 [1.33]	31.0 [1.89]	64.9 [3.96]
Pressione max. / Max. pressure	cont.	P _{nom}	bar [psi]	350 [5100]			
	picco peak	p _{max}	bar [psi]	450 [6500]			
Portata massima ammessa / Max. flow		q _{max}	l/min [U.S. gpm]	214 [56.5]	263.5 [69.5]	344 [90.5]	563 [148.5]
Velocità max. a Vg _{max} e q _{max} / Max speed at Vg _{max} e q _{max}		n _{max}	rpm	3900	3500	3200	2500
Velocità lim. a Vg < Vg _{max} ⁽²⁾ / Max speed at Vg < Vg _{max} ⁽²⁾		n _{max lim}	rpm	5100	4600	4200	3200
Costante di coppia Vg _{max} / Torque constant Vg _{max}		T _k	Nm/bar [lbf-ft/psi]	0.87 [0.044]	1.20 [0.061]	1.71 [0.087]	3.58 [0.18]
Potenza max. at q _{max} e p _{nom} / Max. power at q _{max} e p _{nom}		P _{max}	kW [hp]	125 [167]	154 [206]	201 [269]	328 [440]
Coppia max. a Vg max / Max. torque at Vg max	cont. (p _{nom})	T _{nom}	Nm [lbf-ft]	305 [224.5]	420 [310]	599 [442]	1254 [925]
	picco/peak (p _{max})	T _{max}	Nm [lbf-ft]	392 [289]	540 [398]	770 [568]	1613 [1189]
Momento di inerzia / Moment of inertia		J	kg·m ² (lbf·ft ²)	0.004 [0.095]	0.008 [0.189]	0.013 [0.308]	0.040 [0.948]
Peso ⁽³⁾ / Weight ⁽³⁾		m	kg [lbs]	29 [64]	41 [90]	54 [119]	106 [234]
Portata di drenaggio ⁽⁴⁾ / Drainage flow ⁽⁴⁾		q _d	l/min [U.S. gpm]	1.5 [0.39]	2.0 [0.53]	2.8 [0.74]	4.9 [1.29]

(Valori teorici, senza considerare η_{hm} e η_v ; valori arrotondati). Le condizioni di picco non devono durare più dell'1% di ogni minuto. Evitare il funzionamento contemporaneo alla massima velocità e alla massima pressione.

(Theoretical values, without considering η_{hm} e η_v ; approximate values). Peak operations must not exceed 1% of every minute. A simultaneous maximum pressure and maximum speed not recommended.

Note:

(1) Le cilindrata massime e minime possono essere variate con continuità.

Nell'ordine indicare i valori di Vg_{max} and Vg_{min} richiesti.

(2) Determinazione della velocità ammissibile. Il valore di n_{max} può essere aumentata riducendone la cilindrata massima del motore. Per la determinazione della relazione tra Vg_{max} e n_{max} utilizzare il diagramma a lato. La velocità massima ammissibile del motore è n_{max lim}.

(3) Valori indicativi.

(4) Valori massimi a 250 bar con olio minerale a 45°C e viscosità 35 cSt.

Notes:

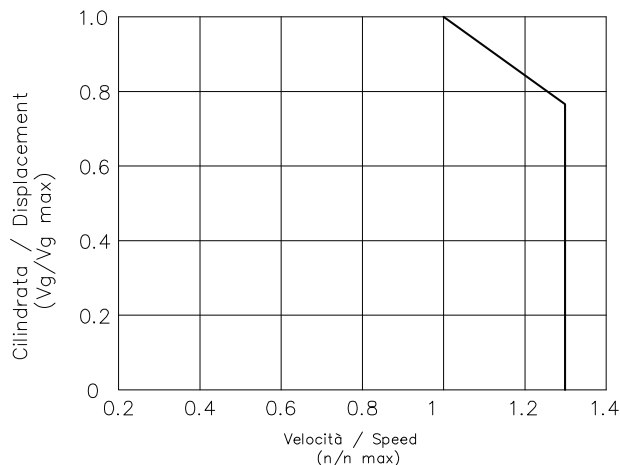
(1) Maximum and minimum displacement can be changed with continuity. When ordering state Vg_{max} and Vg_{min} required.

(2) Determination of admissible speed n_{max} value can be increased by reducing motor maximum displacement. To determine the relationship between Vg_{max} and n_{max} use the right side chart. Motor maximum admissible speed is n_{max lim}.

(3) Approximate values.

(4) Maximum value at 250 bar [3625 psi] with mineral oil at 45°C [113°F] and 35 cSt of viscosity.

Velocità ammissibile / Permissible speed



Il regolatore a pressione d'esercizio consente la variazione della cilindrata da $V_{g_{min}}$ a $V_{g_{max}}$ quando la pressione d'esercizio aumenta oltre la soglia di taratura, in modo tale che il motore funzioni alla $V_{g_{min}}$ quando si richiede bassa coppia ed alta velocità ed alla $V_{g_{max}}$ quando si richiede la massima coppia e la minima velocità. La pressione d'esercizio applica una forza sul pilota che viene bilanciata da una molla regolabile. Il motore mantiene la $V_{g_{min}}$ finché la pressione d'esercizio raggiunge il valore di taratura della molla (pressione di taratura). Se la pressione aumenta ulteriormente il pilota si apre ed il motore passa da $V_{g_{min}}$ a $V_{g_{max}}$.

La molla di retroazione manca poiché le fluttuazioni di coppia agiscono da retroazione. Una pressione minima di 40 bar è richiesta per attuare la regolazione. La pressione subisce un incremento di circa 15 bar durante il passaggio da $V_{g_{min}}$ a $V_{g_{max}}$. La posizione standard del regolatore è (2) ($V_{g_{min}} \rightarrow V_{g_{max}}$). La pressione di taratura è regolabile fra 100 e 350 bar.

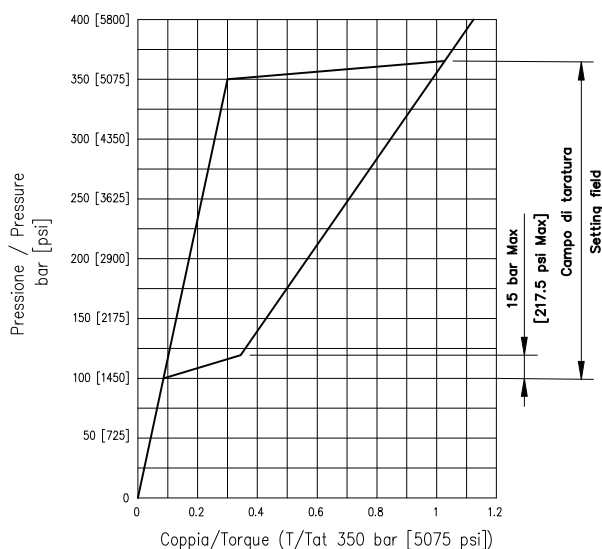
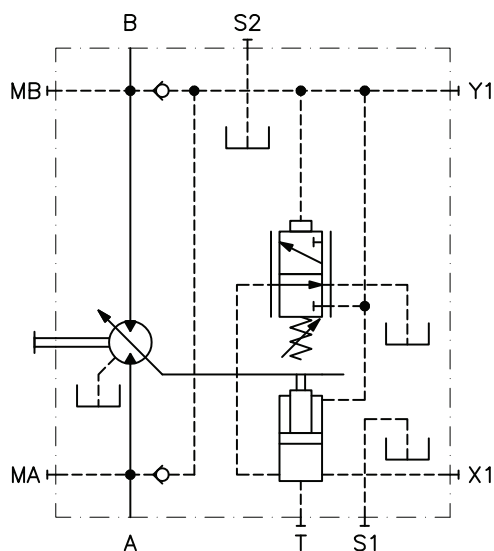
Indicare in fase d'ordine:

- Pressione di taratura del regolatore.

The working pressure control allows to swivel the motor displacement from $V_{g_{min}}$ to $V_{g_{max}}$ when the operating pressure rises beyond the preset operating pressure, so that the motor is at $V_{g_{min}}$ when min torque and max speed are required and at $V_{g_{max}}$ when max torque and min speed are required. The operating pressure applies a force on the spool which is matched by an adjustable spring. The motor keeps the $V_{g_{min}}$ until the operating pressure reaches the preset spring force (preset operating pressure). Once the preset pressure rises beyond, the spool opens and the motor swivels from $V_{g_{min}}$ to $V_{g_{max}}$. The feed back spring is missing as the torque fluctuations operates as feed back. A min. operating pressure of 40 bar [580 psi] approx. is required to operate the control. Pressure increase from $V_{g_{min}}$ to $V_{g_{max}}$ is 15 bar [218 psi] approx. The swivel range is from $V_{g_{min}}$ to $V_{g_{max}}$ (assembly type 2 as per our ordering code). Start of control adjustable between 100 and 350 bar [1450 and 5000 psi].

When ordering please clearly state:

- Control pressure setting.



Il regolatore "PE100" consente la variazione della cilindrata in un campo maggiore di pressione rispetto al regolatore "PE". L'aumento del campo di pressione per la variazione dalla $V_{g_{min}}$ alla $V_{g_{max}}$ consente un comportamento più dolce e graduale del motore durante la variazione. Il regolatore "PE100" consente la variazione della cilindrata con campi di pressione indicati in tabella.

The "PE100" control allows a larger pressure range for displacement variation in comparison to "PE" control. The increase of pressure range for variation from $V_{g_{min}}$ to $V_{g_{max}}$ allows a smoother working of the motor during displacement variation. The "PE100" allows the displacement variation with the pressure range show in the table.

Regolatore Control	Pilota Pilot	Δp bar [psi]	P_{min} bar [psi]	P_{max} bar [psi]	
PE 100-4	5	145 [2102]	80 [1160]	(410 [5945])	205 [2975]
PE 100-1	6	100 [1450]	55 [797]	(330 [4785])	250 [3625]
PE 100-2	7	75 [1087]	40 [580]	(280 [4060])	270 [3915]
PE 100-3	8	55 [797]	40 [580]	(250 [3625])	230 [3335]

In cui:

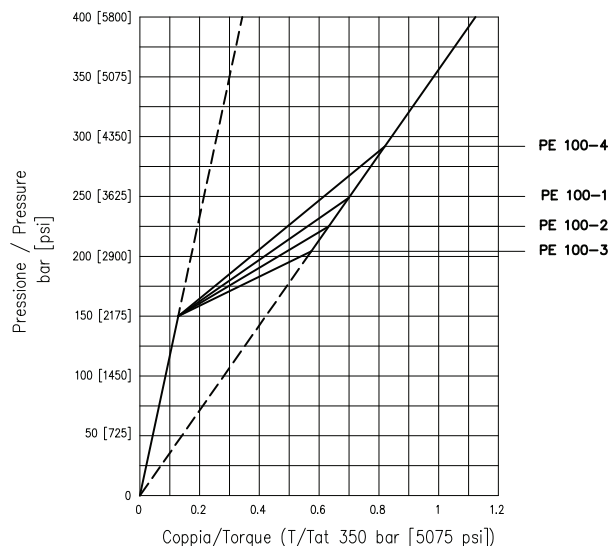
- Δp è il delta della pressione d'esercizio che consente la variazione fra la cilindrata minima e quella massima.
- P_{min} è la pressione minima a cui si può tarare l'inizio della variazione di cambio cilindrata (tale valore è dato dal precarico iniziale richiesto dalla molla di retroazione).
- P_{max} è la pressione massima a cui si può tarare l'inizio della variazione di cambio cilindrata.

Tale valore è funzione di due parametri distinti. Il primo riguarda la forza indotta dal chiodo (valore fra parentesi) l'altro è il valore di pressione che, sommato al Δp , consente motore di arrivare alla V_{max} prima del raggiungimento dei 350 bar limite del motore

Where:

- Δp is the working pressure range that allows the displacement variation.
- P_{min} is the minimum pressure at which displacement variation starting can be set (this value depends on starting preload required by feed back spring).
- P_{max} is the maximum pressure at which displacement variation starting can be set.

This value depends on two factors. The first is the force induced by the stiff spring (value between brackets). The other one is the value of pressure which added to Δp allows the motor to swivel to V_{max} before reaching its limit of 350 bar [5075 psi].



Attenzione: qualora siano presenti limitazioni di cilindrata il regolatore varierà in un Δp ridotto rispetto al suo standard. Contattare Brevini Fluid Power per maggiori informazioni.

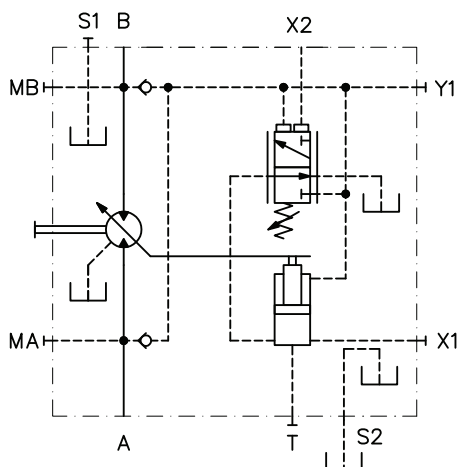
Warning: in case of displacement limitation, the control shall vary of a reduced Δp with respect to its standard one. Please contact Brevini Fluid Power for more info.

Il dispositivo a pressione d'esercizio con limitatore idraulico rende possibile ridurre la pressione di taratura del comando PE per mezzo di una pressione di pilotaggio esterna sull'attacco X2. La pressione di taratura è ridotta proporzionalmente alla pressione di pilotaggio con un rapporto 1/13 (per ogni bar di pressione di pilotaggio la pressione di taratura si abbassa di 13 bar). La massima pressione di pilotaggio non deve eccedere i 50 bar. Ad esempio, sia la pressione di taratura 260 bar. Applicando una pressione di pilotaggio su X2 pari a 10 bar la pressione d'intervento si abbassa a 130 bar ($260 - (10 \times 13) = 130$). Se fosse necessario variare la cilindrata verso V_{gmax} indipendentemente dalla pressione d'esercizio, una pressione di pilotaggio di 20 bar deve agire su X2.

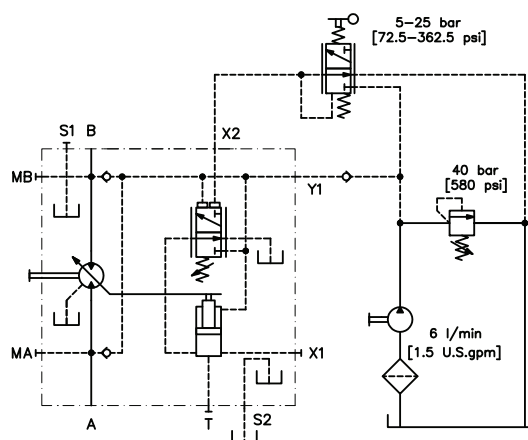
Una pressione minima di 40 bar è necessaria per il funzionamento del regolatore. La posizione standard dei regolatore è (2) ($V_{gmin} \rightarrow V_{gmax}$). La pressione di taratura è regolabile fra 100 e 350 bar.

Indicare in fase d'ordine:

Pressione di taratura del regolatore.



Sovralimentazione del regolatore: Quando è necessario variare la cilindrata del motore con una pressione di esercizio inferiore ai 40 bar si deve sovralimentare il regolatore mediante un circuito ausiliario.



NOTA: Il circuito qui riprodotto ha il solo scopo di illustrare le connessioni da effettuare per la realizzazione di un circuito di sovralimentazione.

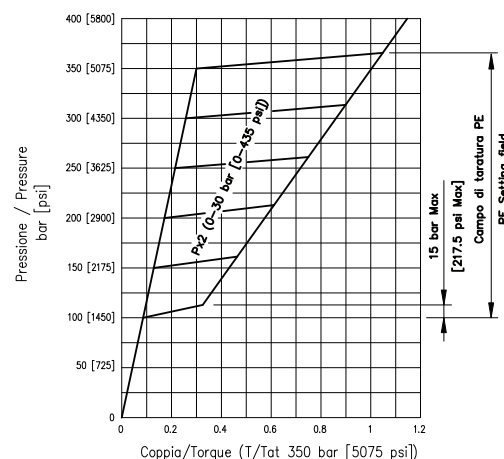
The hydraulic limiting device makes possible to reduce the pressure setting of PE control by means of an external pilot pressure applied at port X2. The pressure setting is reduced proportionally to the pilot pressure in the ratio of 1/13 (for each pilot pressure bar, the preset operating pressure is reduced of 13 bar) [130 psi each 10 psi of pilot pressure]. Max permissible pilot pressure at port X2 = 50 bar [725 psi].

Example: preset operating pressure of PE control = 260 bar [3770 psi]. By applying at port X2 a pilot pressure of 10 bar [145 psi], the pressure setting comes to 130 bar [1885 psi] ($260 - (10 \times 13) = 130$) ($3770 - (145 \times 13) = 1885$). Should it be required to swivel the motor to V_{gmax} independently from the operating pressure, a pilot pressure of 20 bar [290 psi] should be applied at port X2.

A min 40 bar [580 psi] pressure is required to operate the control. Swivel range from V_{gmin} to V_{gmax} (assembly type 2 as per our ordering code). Start of control adjustable between 100 and 350 bar [1450 and 5000 psi].

When ordering please clearly state:

Control pressure setting.



Control boosting: When it is needed to change the motor displacement with working pressure lower than 40 bar [580 psi], the control must be boosted by means of an auxiliary circuit.

NOTE: The above illustrated circuit has the only aim to show the connection required to realize a boosting circuit.

Il regolatore idraulico proporzionale consente un adeguamento continuo della cilindrata del motore proporzionalmente alla pressione di pilotaggio applicata sull'attacco X2.

La pressione di pilotaggio applica una forza sul pilota ed il motore varia la cilindrata fino a che la molla di retroazione arriva a bilanciare il sistema di forze. Perciò la cilindrata è variata proporzionalmente alla pressione di pilotaggio.

La posizione standard dei regolatore è (1) ($V_{g_{max}} \rightarrow V_{g_{min}}$), ma la posizione (2) ($V_{g_{min}} \rightarrow V_{g_{max}}$) è disponibile a richiesta. Campo di variazione della pressione di pilotaggio da 6 bar a 18 bar circa. La pressione massima di pilotaggio su X2 = 50 bar. Una pressione minima di 40 bar è necessaria per il funzionamento del regolatore.

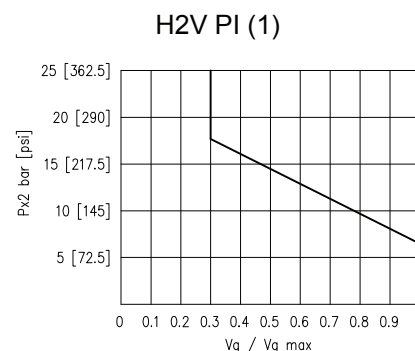
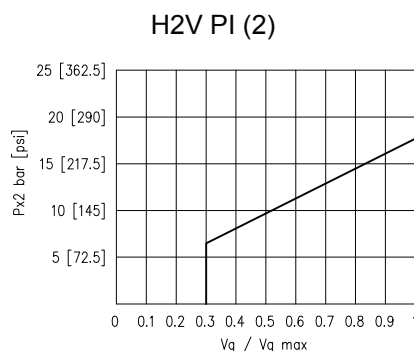
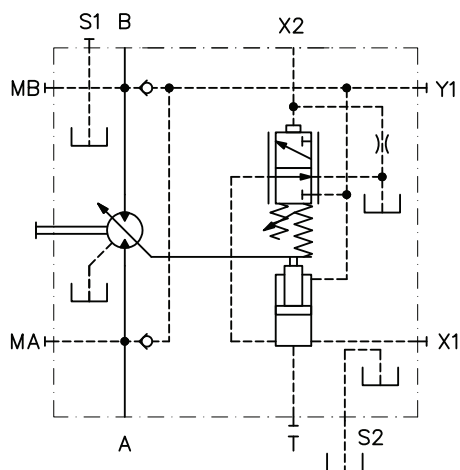
The hydraulic proportional control allows a stepless adjustment of the motor displacement proportionally to the pilot pressure applied at port X2. The pilot pressure applies a force on the spool and the motor swivels until a force balance on the arm is stored by feed back spring. Therefore the motor displacement is adjusted in direct proportion with the pilot pressure. Usually the swivel range is from $V_{g_{max}}$ to $V_{g_{min}}$ (assembly type 1 as per our ordering code) so that increasing the pilot pressure the motor swivels towards $V_{g_{min}}$, however, assembly type 2 (swivel range from $V_{g_{min}}$ to $V_{g_{max}}$) is also available. Pilot pressure range from 6 bar [87 psi] to 18 bar [261 psi] around. Max permissible pilot pressure at port X2 = 50 bar [725 psi]. A min. 40 bar [580 psi] approx. operating pressure is required to operate the control.

Indicare in fase d'ordine:

- Posizione regolatore.

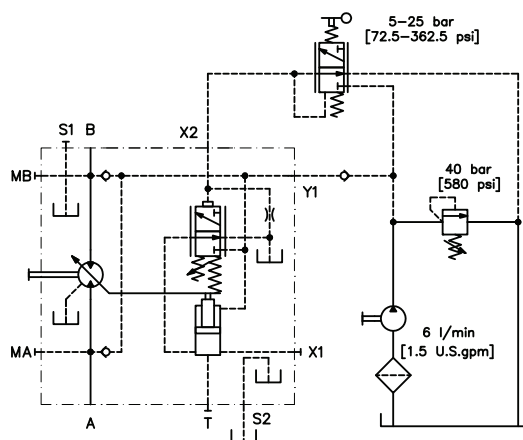
When ordering please clearly state:

- Displacement setting.



Sovralimentazione del regolatore: Quando è necessario variare la cilindrata del motore con una pressione di esercizio inferiore ai 40 bar si deve sovralimentare il regolatore mediante un circuito ausiliario.

Control boosting: When it is needed to change the motor displacement with working pressure lower than 40 bar [580 psi], the control must be boosted by means of an auxiliary circuit.



NOTA: Il circuito qui riprodotto ha il solo scopo di illustrare le connessioni da effettuare per la realizzazione di un circuito di sovralimentazione.

NOTE: The above illustrated circuit has the only aim to show the connection required to realize a boosting circuit.

Il regolatore PI+PE con dispositivo limitatore di pressione, consente al motore di portarsi alla cilindrata massima $V_{g_{max}}$ al raggiungimento della pressione di taratura. Al di sotto di tale soglia, il funzionamento non si discosta da quello del comando PI. Applicando una certa pressione di pilotaggio sull'attacco X2 il motore si porta alla $V_{g_{min}}$. Se la pressione d'esercizio supera quella di taratura il dispositivo limitatore di pressione impone il passaggio alla $V_{g_{max}}$. La posizione del regolatore é (1) ($V_{g_{max}} \rightarrow V_{g_{min}}$).

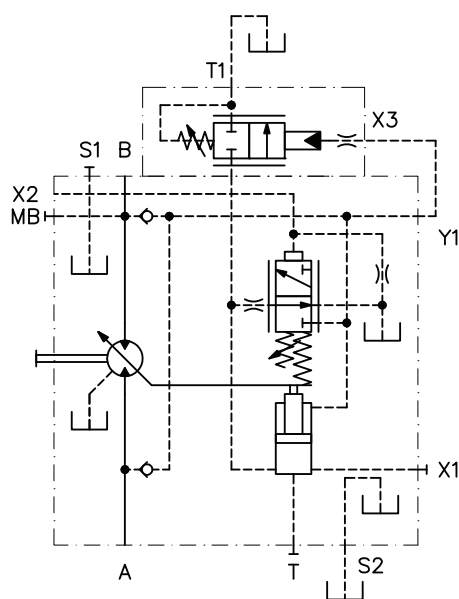
The PI+PE control version with the pressure override allows the motor to swivel to $V_{g_{max}}$ when the pressure setting is reached. Same as PI control, the motor displacement is adjusted to $V_{g_{min}}$ when the pilot pressure applied at port X2. If the operating pressure rises beyond the pressure setting, the pressure limiting device the motor swivels out to $V_{g_{max}}$. Swivel range is from $V_{g_{max}}$ to $V_{g_{min}}$ (version 1 per our ordering code).

Indicare in fase d'ordine:

- Pressione di taratura del regolatore

When ordering please clearly state:

- Control pressure setting



Il regolatore idraulico a due posizioni permette di variare la cilindrata tra $V_{g_{max}}$ e $V_{g_{min}}$ applicando o no una pressione di pilotaggio sull'attacco X2. Questo regolatore è simile al PI ma la mancanza della molla di retroazione consente l'ottenimento delle sole cilindrature estreme $V_{g_{max}}$ e $V_{g_{min}}$. La minima pressione di pilotaggio richiesta è di 15 bar mentre la massima ammissibile è di 50 bar su X2. La posizione standard del regolatore è (1) ($V_{g_{max}} \rightarrow V_{g_{min}}$) ma la posizione (2) ($V_{g_{min}} \rightarrow V_{g_{max}}$) è disponibile a richiesta. Una pressione minima di 40 bar è necessaria per il funzionamento del regolatore.

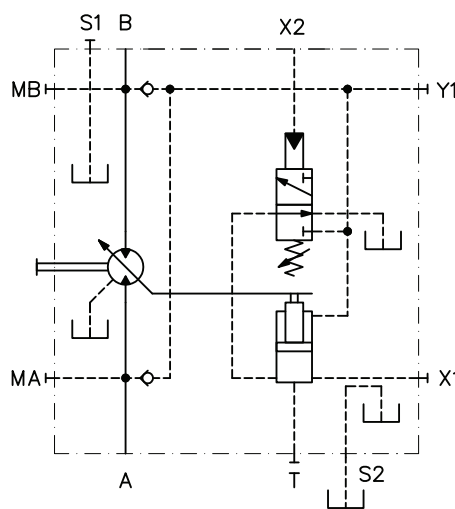
The hydraulic two positions control allows the displacement of the motor to be set to $V_{g_{max}}$ or $V_{g_{min}}$ by applying or not a pilot pressure at port X2. The control is similar to PI control but the feed back spring is missing so $V_{g_{max}}$ or $V_{g_{min}}$ only can be set. Minimum required pilot pressure = 15 bar [218 psi] and maximum permissible pressure at port X2=50 bar [725 psi]. Usually the swivel range is from $V_{g_{max}}$ to $V_{g_{min}}$ (assembly type 1 as per our ordering code) however assembly type 2 (swivel range from $V_{g_{min}}$ to $V_{g_{max}}$) is also available. A min 40 bar [580 psi] approx. operating pressure is required to operate the control.

Indicare in fase d'ordine.

- Posizione del regolatore.

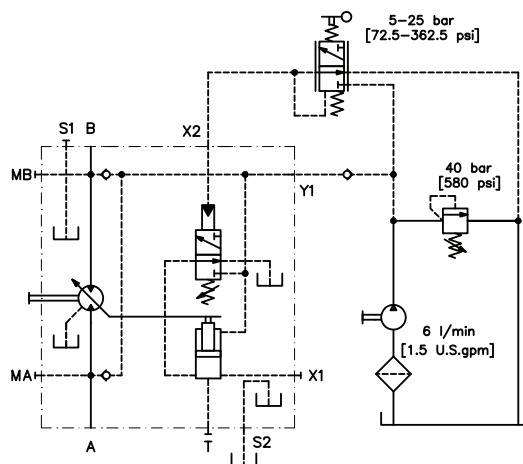
When ordering, please clearly state:

- Displacement setting.



Sovralimentazione del regolatore: Quando è necessario variare la cilindrata del motore con una pressione di esercizio inferiore ai 40 bar si deve sovralimentare il regolatore mediante un circuito ausiliario.

Control boosting: When it is needed to change the motor displacement with working pressure lower than 40 bar [580 psi], the control must be boosted by means of an auxiliary circuit.



NOTA: Il circuito qui riprodotto ha il solo scopo di illustrare le connessioni da effettuare per la realizzazione di un circuito di sovralimentazione.

NOTE: The above illustrated circuit has the only aim to show the connection required to realize a boosting circuit.

Il regolatore 2PI+PE con dispositivo limitatore di pressione, consente al motore di portarsi alla cilindrata massima $V_{g_{max}}$ al raggiungimento della pressione di taratura. Al di sotto di tale soglia, il funzionamento non si discosta da quello del comando 2PI. Applicando una certa pressione di pilotaggio sull'attacco X2 il motore si porta alla $V_{g_{min}}$. Se la pressione d'esercizio supera quella di taratura il dispositivo limitatore di pressione impone il passaggio alla $V_{g_{max}}$. La posizione del regolatore é (1) ($V_{g_{max}} \rightarrow V_{g_{min}}$).

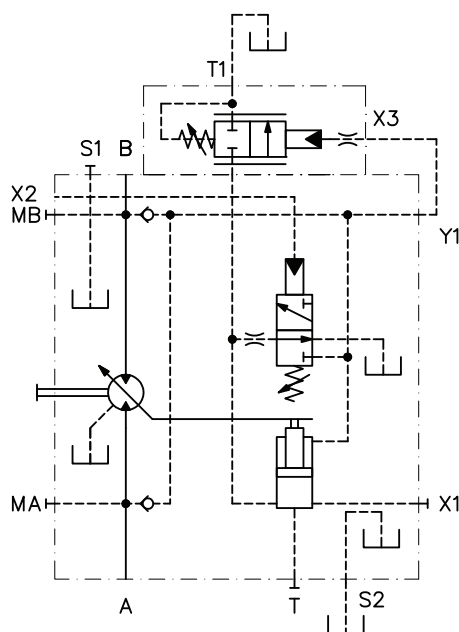
The 2PI+PE control version with the pressure override allows the motor to swivel to $V_{g_{max}}$ when the pressure setting is reached. Same as 2PI control, the motor displacement is adjusted to $V_{g_{min}}$ when the pilot pressure applied at port X2. If the operating pressure rises beyond the pressure setting, the pressure limiting device the motor swivels out to $V_{g_{max}}$. Swivel range is from $V_{g_{max}}$ to $V_{g_{min}}$ (version 1 per our ordering code).

Indicare in fase d'ordine:

- Pressione di taratura del regolatore

When ordering please clearly state:

- Control pressure setting

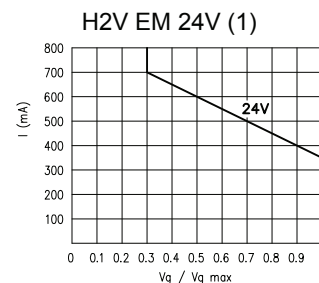
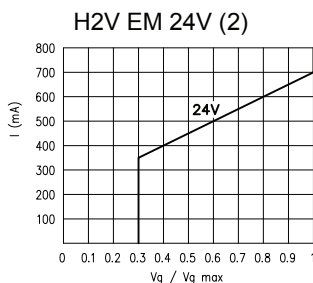
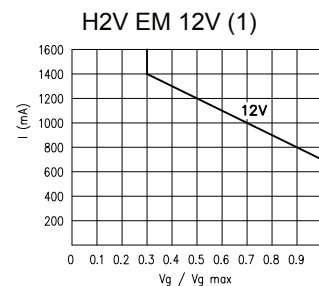
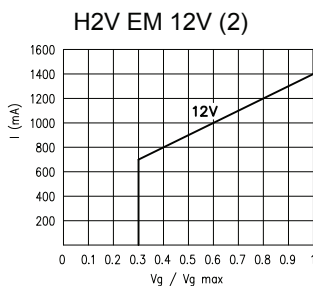
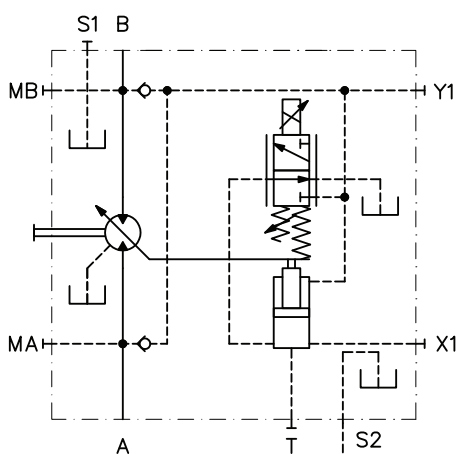


Il regolatore elettromagnetico proporzionale consente una variazione continua e programmabile della cilindrata proporzionalmente all'intensità della corrente di alimentazione di un solenoide proporzionale disponibile nella versione a 12V o a 24V. L'elettromagnete proporzionale applica una forza sul pilota proporzionale all'intensità di corrente ed il motore varia la sua cilindrata fino a che la molla di retroazione ripristina l'equilibrio. L'alimentazione è a corrente continua a 24V (12V). Il campo di regolazione della corrente è compreso tra 350 (700) e 700 (1400) mA (con regolazioni standard delle cilindrata massima e minima). Massima corrente ammissibile 800 (1600) Ma. La posizione standard del regolatore è (1) ($V_{g_{max}} \rightarrow V_{g_{min}}$) ma la posizione (2) ($V_{g_{min}} \rightarrow V_{g_{max}}$) è disponibile a richiesta. Una pressione minima di 40 bar è necessaria per il funzionamento del regolatore. Per controllare il magnete proporzionale sono disponibili regolatori elettronici da ordinare separatamente.

The electrical proportional control allows stepless and programmable adjustment of the motor displacement proportionally to the current strength supplied to a proportional solenoid valve available in 12V DC and 24V DC version. The proportional solenoid valve applies a force on the spool proportional to the current strength and the motor swivels until a force balance is restored by a feed-back spring. To control the proportional solenoid valve a 24V DC (12V DC) supply is required. Current range between 350 (700) and 700 (1400) mA approx. (with standard setting of Max and Min displacement). Max permissible current = 800 (1600) mA. Usually the swivel range is from $V_{g_{max}}$ to $V_{g_{min}}$ (assembly type 1 as per our ordering code) so that increasing the current strength the motor swivels towards $V_{g_{min}}$, however assembly type 2 (swivels range from $V_{g_{min}}$ to $V_{g_{max}}$) is also available. A min 40 bar [580 psi] approx. operating pressure is required to operate the control. The electronic devices are available to control the solenoid (they must be ordered separately).

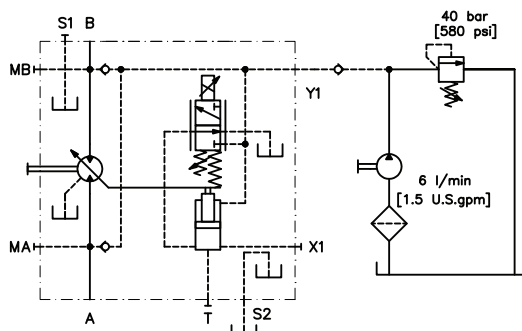
Indicare in fase d'ordine.
- Posizione del regolatore.

When ordering, please clearly state:
- Displacement setting.



Sovralimentazione del regolatore: Quando è necessario variare la cilindrata del motore con una pressione di esercizio inferiore ai 40 bar si deve sovralimentare il regolatore mediante un circuito ausiliario.

Control boosting: When it is needed to change the motor displacement with working pressure lower than 40 bar [580 psi], the control must be boosted by means of an auxiliary circuit.



NOTA: Il circuito qui riprodotto ha il solo scopo di illustrare le connessioni da effettuare per la realizzazione di un circuito di sovralimentazione.

NOTE: The above illustrated circuit has the only aim to show the connection required to realize a boosting circuit.

Il regolatore EM+PE con dispositivo limitatore di pressione, consente al motore di portarsi alla cilindrata massima $V_{g_{max}}$ al raggiungimento della pressione di taratura. Al di sotto di tale soglia, il funzionamento non si discosta da quello del comando EM. A magnete non eccitato il motore è alla $V_{g_{max}}$. Quando il magnete è eccitato il motore si porta alla $V_{g_{min}}$. Se la pressione d'esercizio supera quella di taratura il dispositivo limitatore di pressione impone il passaggio alla $V_{g_{max}}$. La posizione del regolatore è (1) ($V_{g_{max}} \rightarrow V_{g_{min}}$).

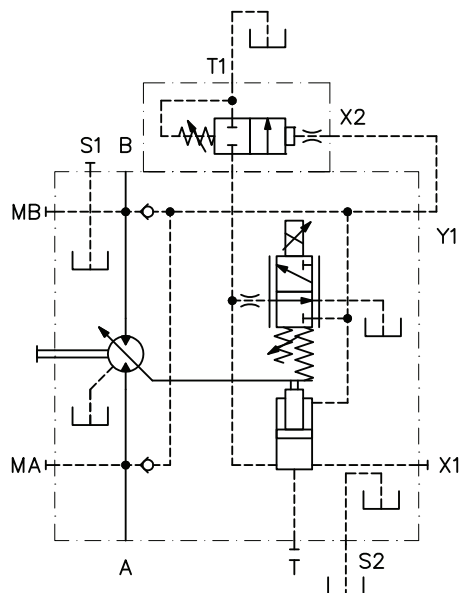
The EM+PE control version with the pressure override allows the motor to swivel to $V_{g_{max}}$ when the pressure setting is reached. Same as EM control, when solenoid valve is switched off the motor is at $V_{g_{max}}$. The motor displacement is adjusted to $V_{g_{min}}$ when the solenoid valve is switched on and if the operating pressure rises beyond the pressure setting, the pressure limiting device overrides the electric two positions control and the motor swivels out to $V_{g_{max}}$. Swivel range is from $V_{g_{max}}$ to $V_{g_{min}}$ (version 1 per our ordering code).

Indicare in fase d'ordine:

- Pressione di taratura del regolatore
- Tensione del magnete

When ordering please clearly state:

- Control pressure setting
- Solenoid voltage



Il regolatore elettromagnetico a due posizioni permette di regolare la cilindrata del motore tra $V_{g_{max}}$ e $V_{g_{min}}$ intervenendo sull'alimentazione di un magnete ON/OFF. Il funzionamento è analogo all'EM, ma la mancanza della molla di retroazione consente di ottenere solo le due cilindrature estreme ($V_{g_{max}}$ e $V_{g_{min}}$).

L'elettromagnete è disponibile nelle versioni 12 V c.c. e 24 Vcc. La posizione standard del regolatore è (1) ($V_{g_{max}} \rightarrow V_{g_{min}}$) ma la posizione (2) ($V_{g_{min}} \rightarrow V_{g_{max}}$) è disponibile a richiesta. Una pressione minima di 40 bar è necessaria per il funzionamento del comando.

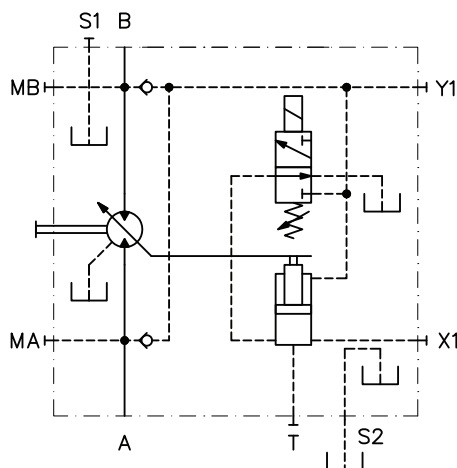
Indicare in fase d'ordine.

- Posizione del regolatore
- Tensione del magnete

The electric two positions control allows the displacement of the motor to be set to $V_{g_{max}}$ or $V_{g_{min}}$ by switching an ON/OFF solenoid valve. The control is similar to EM control but the feed back spring is missing so $V_{g_{max}}$ or $V_{g_{min}}$ only can be set. 12V DC and 24V DC ON/OFF solenoid are available. Usually the swivel range is from $V_{g_{max}}$ to $V_{g_{min}}$ (version 1 as per our ordering code) so that the motor is at $V_{g_{max}}$ when the solenoid is switched off and it swivels to $V_{g_{min}}$ by switching on the solenoid. However version 2 (swivel range from $V_{g_{min}}$ to $V_{g_{max}}$) is also available. A min. 40 bar [580 psi] operating pressure is required to operate the control.

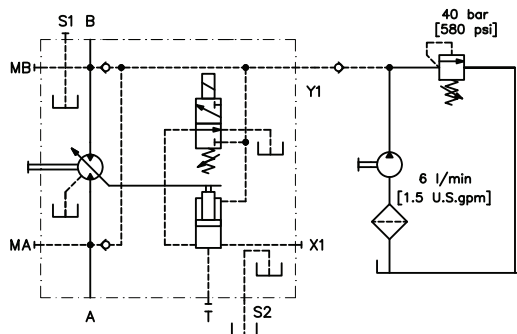
When ordering please state clearly:

- Displacement setting
- Solenoid voltage



Sovralimentazione del regolatore: Quando è necessario variare la cilindrata del motore con una pressione di esercizio inferiore ai 40 bar si deve sovralimentare il regolatore mediante un circuito ausiliario.

Control boosting: When it is needed to change the motor displacement with working pressure lower than 40 bar [580 psi], the control must be boosted by means of an auxiliary circuit.



NOTA: Il circuito qui riprodotto ha il solo scopo di illustrare le connessioni da effettuare per la realizzazione di un circuito di sovralimentazione.

NOTE: The above illustrated circuit has the only aim to show the connection required to realize a boosting circuit.

Il regolatore 2EM+PE con dispositivo limitatore di pressione, consente al motore di portarsi alla cilindrata massima Vg_{max} al raggiungimento della pressione di taratura. Al di sotto di tale soglia, il funzionamento non si discosta da quello del comando 2EM. A magnete non eccitato il motore è alla Vg_{max} . Quando il magnete è eccitato il motore si porta alla Vg_{min} . Se la pressione d'esercizio supera quella di taratura il dispositivo limitatore di pressione impone il passaggio alla Vg_{max} . La posizione del regolatore è (1) ($Vg_{max} \rightarrow Vg_{min}$).

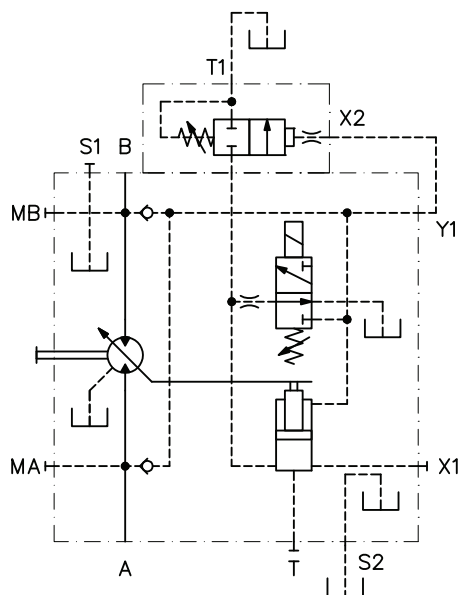
The 2EM+PE control version with the pressure override allows the motor to swivel to Vg_{max} when the pressure setting is reached. Same as 2EM control, when solenoid valve is switched off the motor is at Vg_{max} . The motor displacement is adjusted to Vg_{min} when the solenoid valve is switched on and if the operating pressure rises beyond the pressure setting, the pressure limiting device overrides the electric two positions control and the motor swivels out to Vg_{max} . Swivel range is from Vg_{max} to Vg_{min} (version 1 per our ordering code).

Indicare in fase d'ordine:

- Pressione di taratura del regolatore
- Tensione del magnete

When ordering please clearly state:

- Control pressure setting
- Solenoid voltage

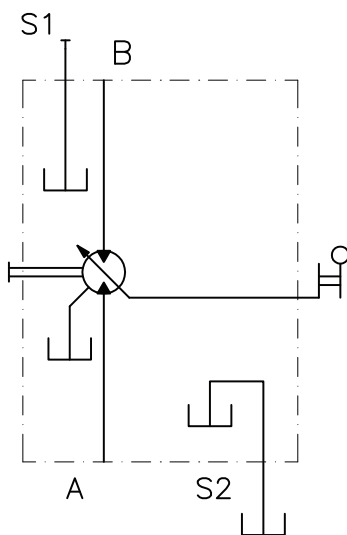


La cilindrata del motore é variabile agendo sul volantino esterno. La posizione standard del regolatore é (1) ($Vg_{max} \rightarrow Vg_{min}$) ma la posizione (2) ($Vg_{min} \rightarrow Vg_{max}$) é disponibile a richiesta.

The motor displacement is adjusted by manually operating the handwheel. The standard swivel range is from Vg_{max} to Vg_{min} (displacement setting 1 as per our ordering code), however displacement setting 2 (swivel range from Vg_{min} to Vg_{max}) can be supplied.

Indicare in fase d'ordine.
- Posizione del regolatore.

When ordering please state clearly:
- Displacent setting

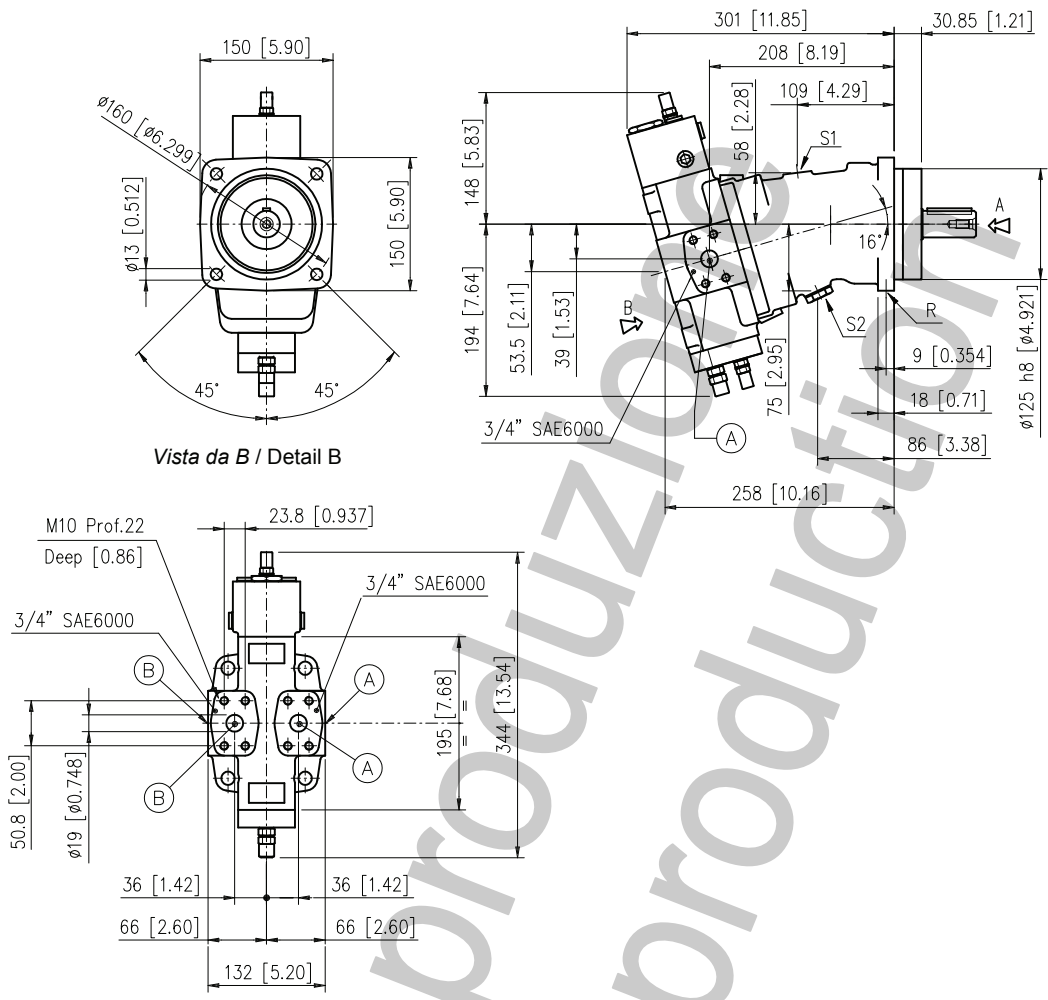


Il numero di giri di volantino necessario per portare il motore dalla cilindrata minima alla massima o viceversa é indicato in tabella.

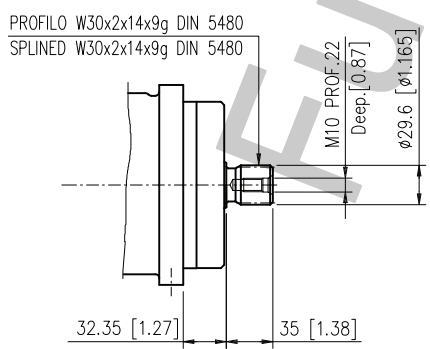
The table shows number of handwheel turns required to swivel the motor from zero displacement to maximum displacement or vice versa.

Dimensione Size	55	75	108	226
Giri volantino Handwheel rounds	21	23	25	29

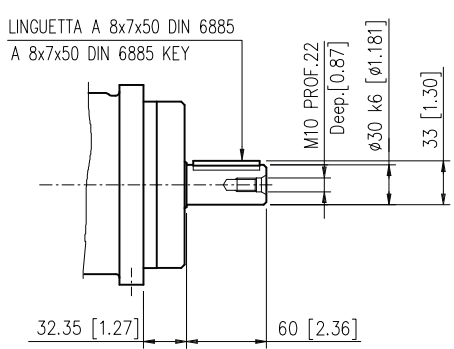
S1, S2: Drenaggi (1 tappato) / Drain ports (1 plugged) - 1/2 G (BSPP)
A, B: Utenze / Service line ports
R: Spurgo (tappato) / Air bleed (plugged) - 1/8 G (BSPP)



S
Albero scanalato
Splined shaft



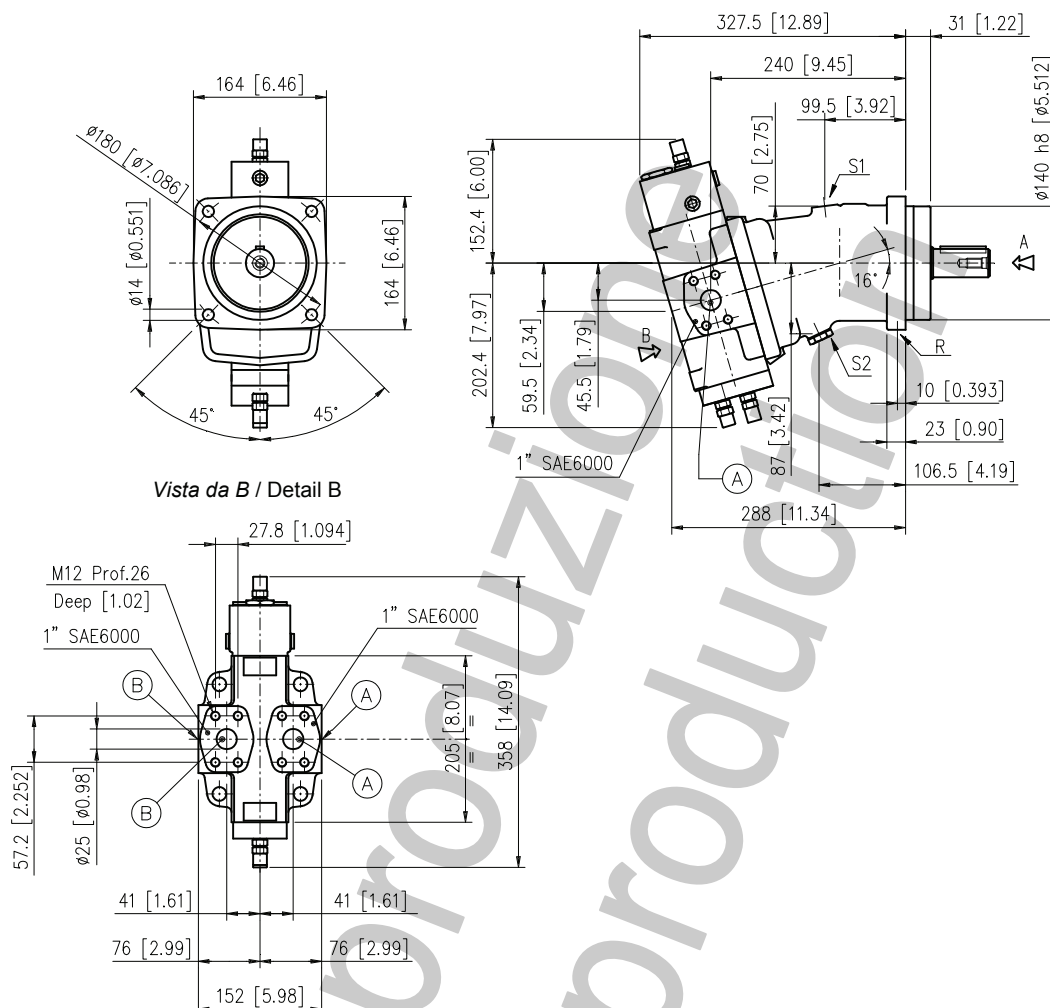
C
Albero cilindrico
Cylindrical keyed shaft



S1, S2: *Drenaggi (1 tappato) / Drain ports (1 plugged) - 1/2 G (BSPP)*

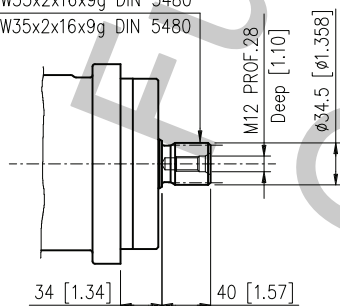
A, B: *Utenze / Service line ports*

R: *Spurgo (tappato) / Air bleed (plugged) - 1/8 G (BSPP)*



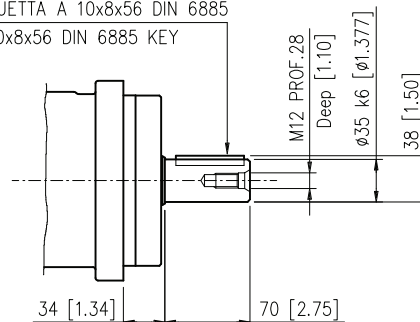
S
Albero scanalato
Splined shaft

PROFILO W35x2x16x9g DIN 5480
 SPLINED W35x2x16x9g DIN 5480



C
Albero cilindrico
Cylindrical keyed shaft

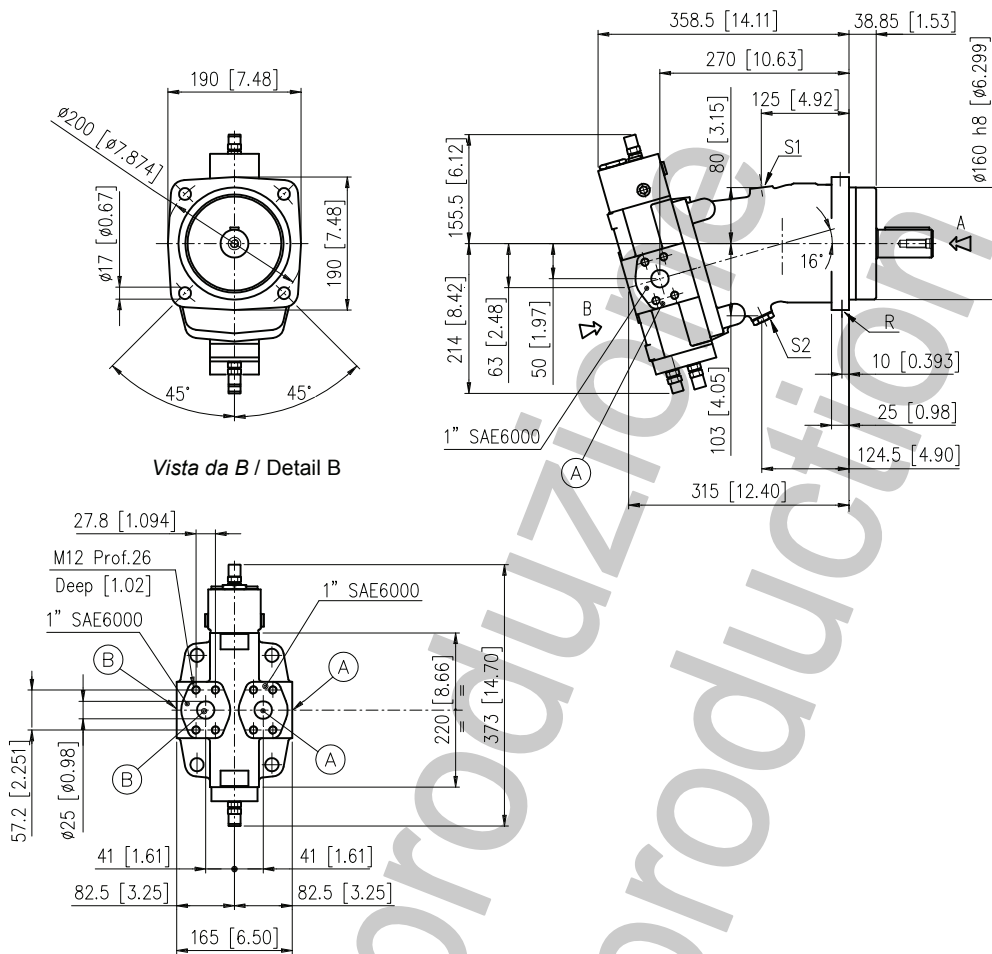
LINGUETTA A 10x8x56 DIN 6885
 A 10x8x56 DIN 6885 KEY



S1, S2: Drenaggi (1 tappato) / Drain ports (1 plugged) - 1/2 G (BSPP)

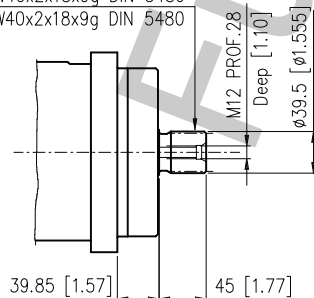
A, B: Utenze / Service line ports

R: Lavaggio (tappato) / Flushing port (plugged) - 1/8 G (BSPP)



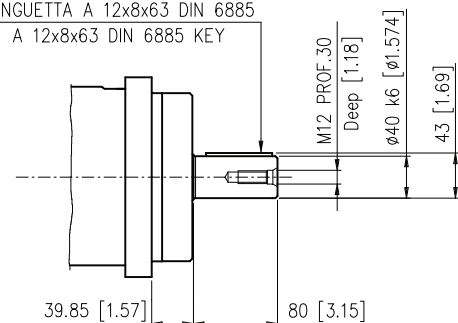
S
Albero scanalato
Splined shaft

PROFILO W40x2x18x9g DIN 5480
 SPLINED W40x2x18x9g DIN 5480



C
Albero cilindrico
Cylindrical keyed shaft

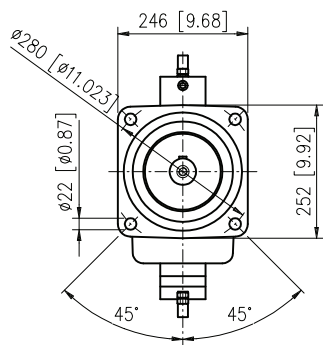
LINGUETTA A 12x8x63 DIN 6885
 A 12x8x63 DIN 6885 KEY



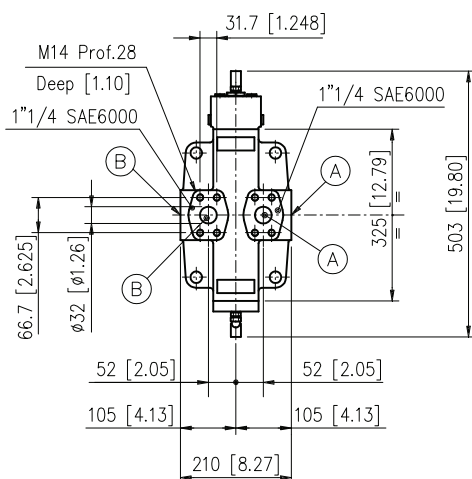
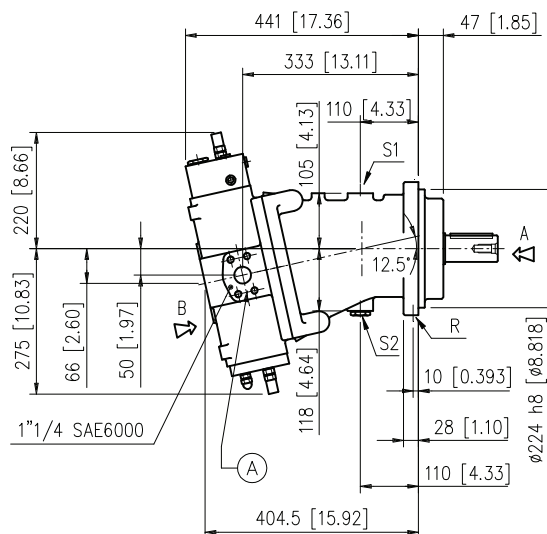
S1, S2: Drenaggi (1 tappato) / Drain ports (1 plugged) - 3/4 G (BSPP)

A, B: Utenze / Service line ports

R: Lavaggio (tappato) / Flushing port (plugged) - 1/8 G (BSPP)



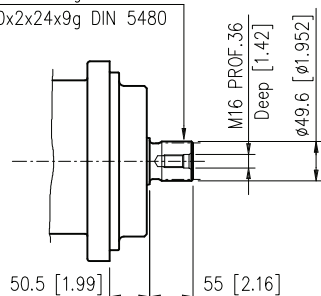
Vista da B / Detail B



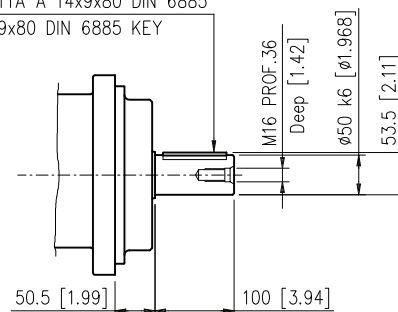
S
Albero scanalato
Splined shaft

C
Albero cilindrico
Cylindrical keyed shaft

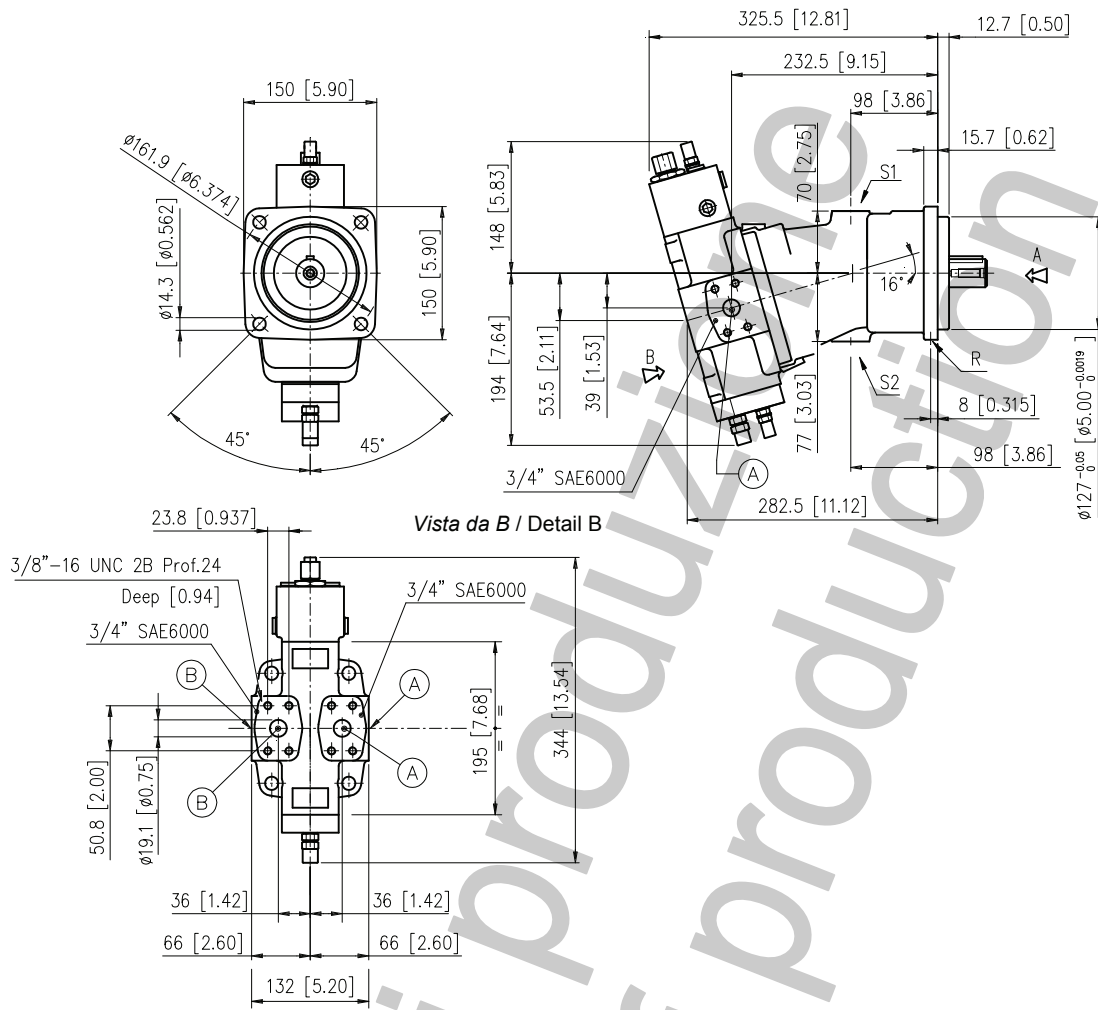
PROFILO W50x2x24x9g DIN 5480
 SPLINED W50x2x24x9g DIN 5480



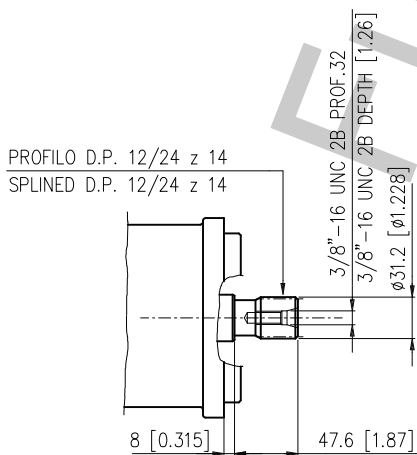
LINGUETTA A 14x9x80 DIN 6885
 A 14x9x80 DIN 6885 KEY



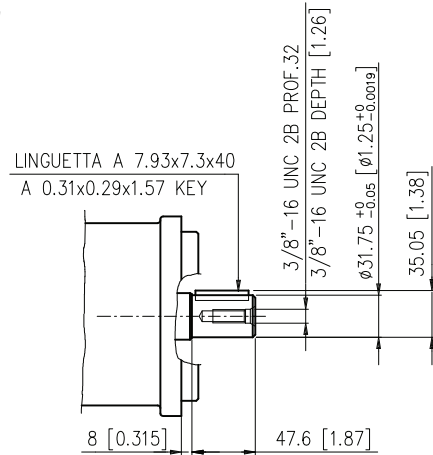
S1, S2: Drenaggi (1 tappato) / Drain ports (1 plugged) - 1" 1/16-12 UN 2B
A, B: Utenze / Service line ports
R: Lavaggio (tappato) / Flushing port (plugged) - 7/16"-20 UNF



S
Albero scanalato
Splined shaft



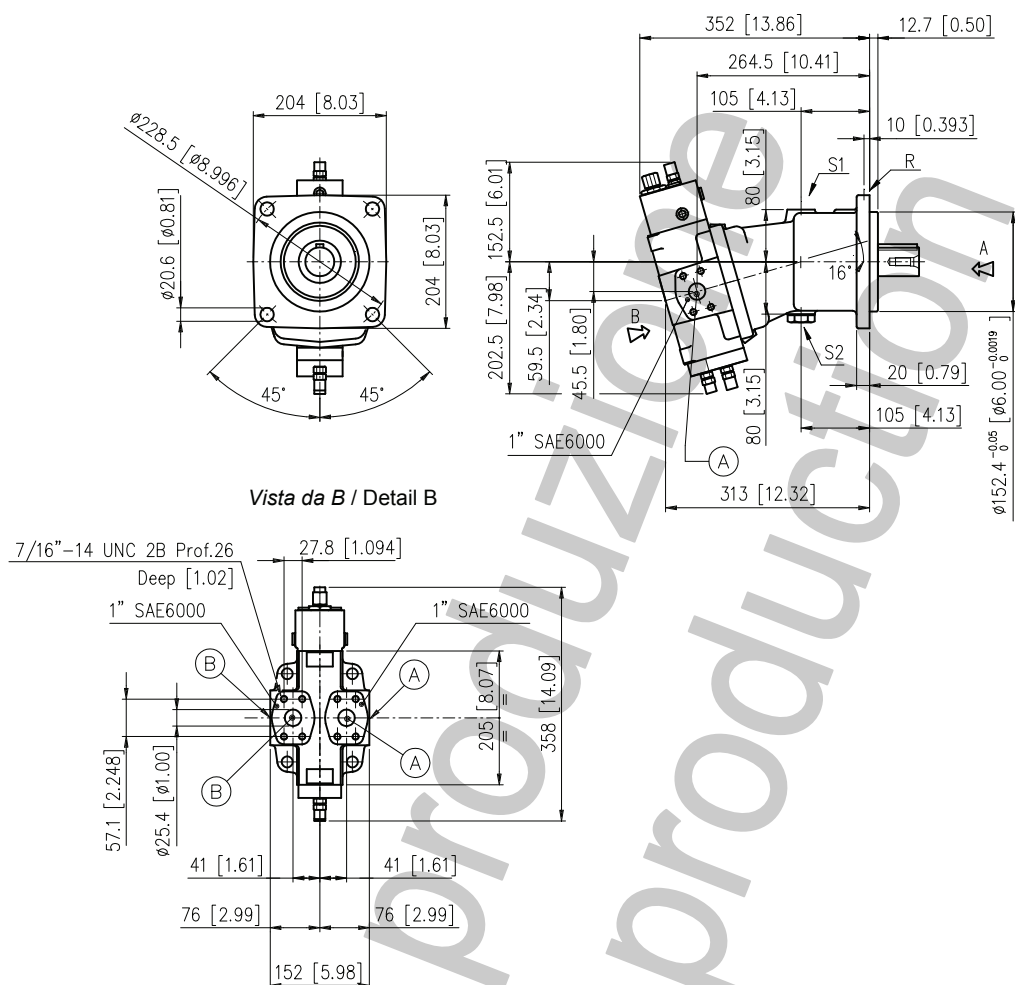
C
Albero cilindrico
Cylindrical keyed shaft



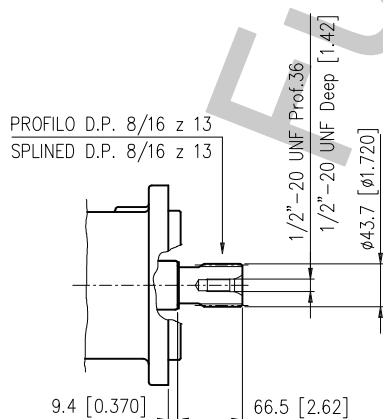
S1, S2: Drenaggi (1 tappato) / Drain ports (1 plugged) - 1" 1/16-12 UN 2B

A, B: Utenze / Service line ports

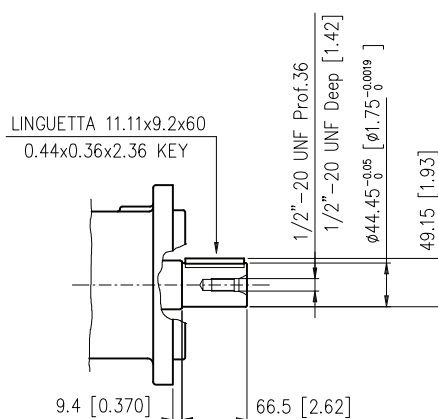
R: Lavaggio (tappato) / Flushing port (plugged) - 7/16"-20 UNF



S
Albero scanalato
Splined shaft



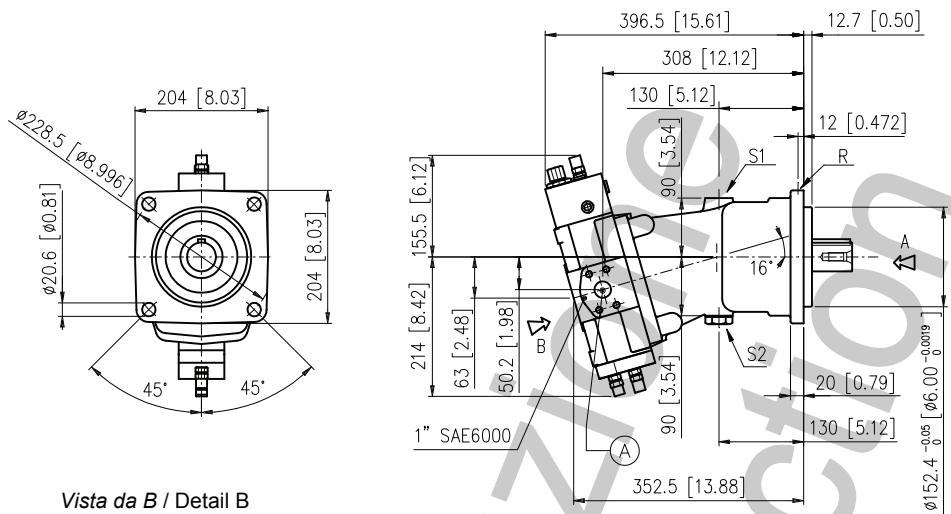
C
Albero cilindrico
Cylindrical keyed shaft



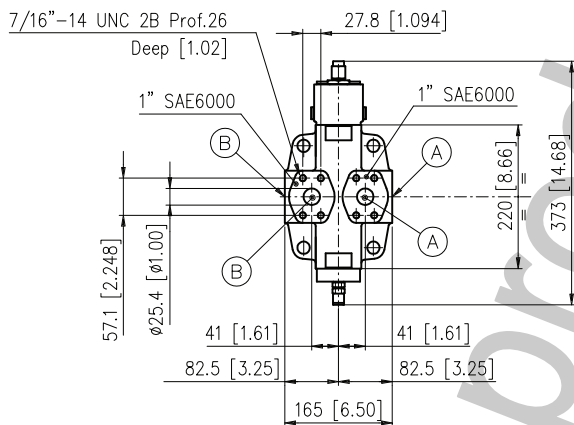
S1, S2: Drenaggi (1 tappato) / Drain ports (1 plugged) - 1" 1/16-12 UN 2B

A, B: Utenze / Service line ports

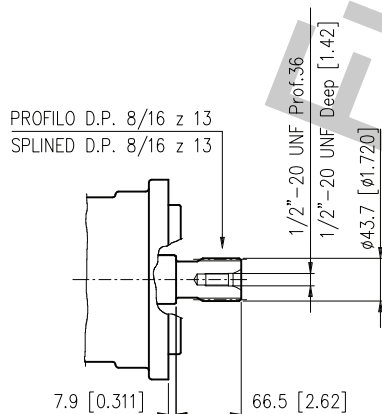
R: Lavaggio (tappato) / Flushing port (plugged) - 7/16"-20 UNF



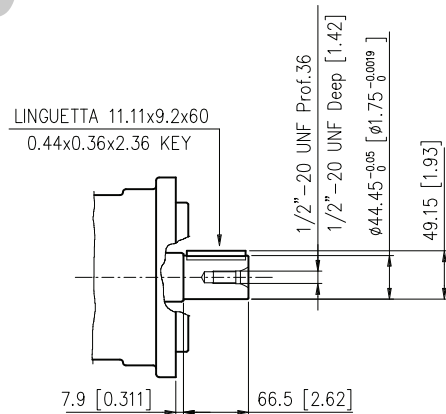
Vista da B / Detail B



S
Albero scanalato
Splined shaft



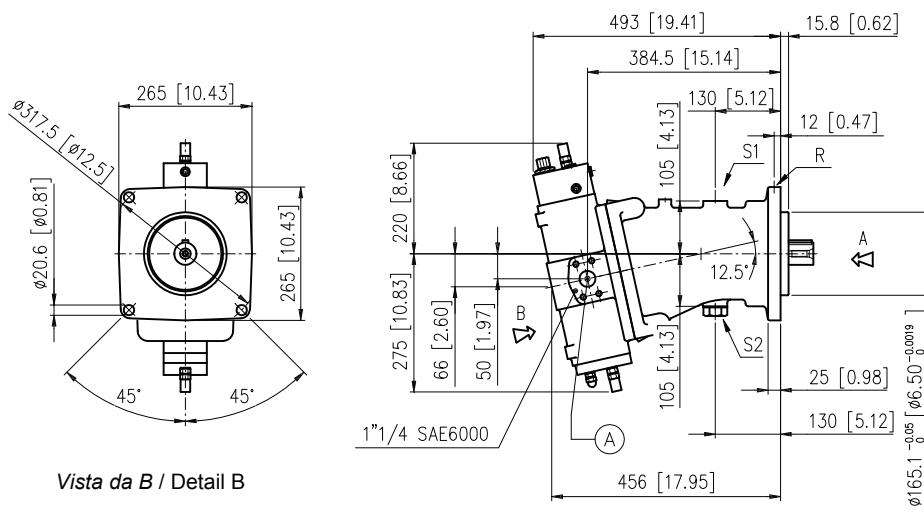
C
Albero cilindrico
Cylindrical keyed shaft



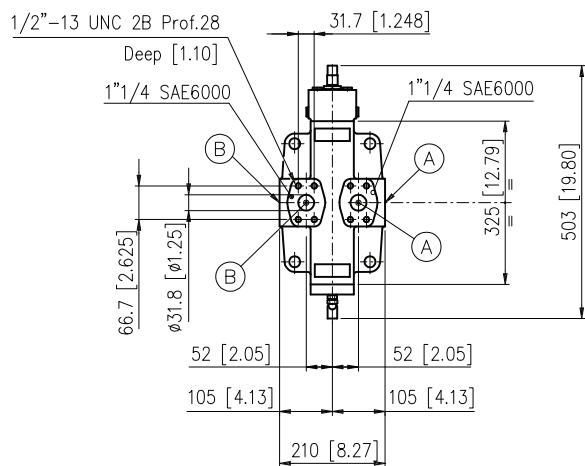
S1, S2: Drenaggi (1 tappato) / Drain ports (1 plugged) - 1" 3/16-12 UN 2B

A, B: Utenze / Service line ports

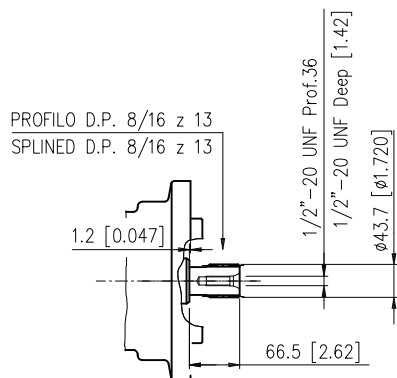
R: Lavaggio (tappato) / Flushing port (plugged) - 7/16"-20 UNF



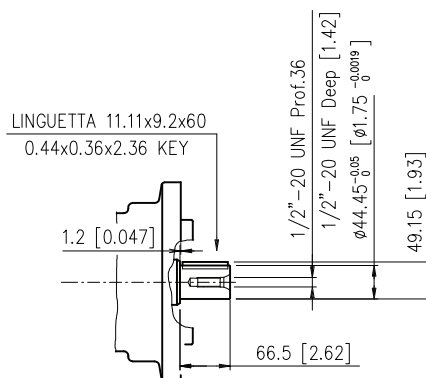
Vista da B / Detail B

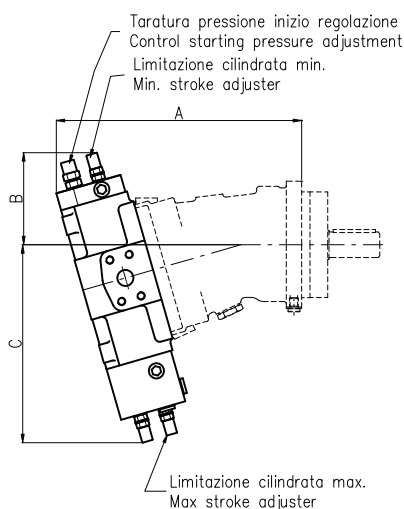


S
Albero scanalato
Splined shaft



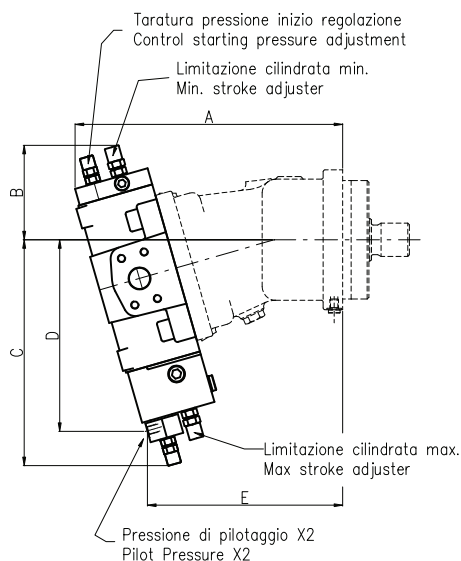
C
Albero cilindrico
Cylindrical keyed shaft





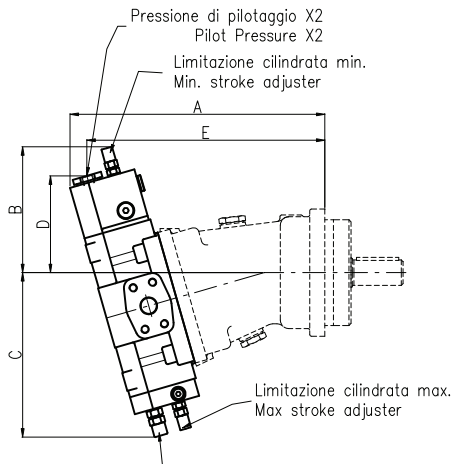
Cilindrata Displacement	Versione Version	A mm [in]	B mm [in]	C mm [in]
55⁽¹⁾	M	290 [11.42]	109 [4.29]	242 [9.53]
	SAE	315 [12.40]	109 [4.29]	242 [9.53]
75⁽¹⁾	M	316 [12.44]	112 (4.41)	252 [9.92]
	SAE	342 [13.46]	112 [4.41]	252 [9.92]
108⁽¹⁾	M	347 [13.66]	115 [4.53]	263 [10.35]
	SAE	385 [15.16]	115 [4.53]	263 [10.35]
226	M	435 [17.12]	178 [7.01]	320 [12.59]
	SAE	486 [19.13]	178 [7.01]	320 [12.59]

(1) Fuori Produzione / Out of production



Cilindrata Displacement	Versione Version	A mm [in]	B mm [in]	C mm [in]	D mm [in]	E mm [in]	X2
55⁽¹⁾	M	290 [11.42]	109 [4.29]	258 [10.16]	216.5 [8.52]	206.5 [8.13]	1/8 G (BSPP)
	SAE	315 [12.40]	109 [4.29]	258 [10.16]	222.5 [8.76]	253 [9.96]	7/16"-20 UNF
75⁽¹⁾	M	316 [12.44]	112 (4.41)	267 [10.51]	225.5 [8.88]	230.5 [9.07]	1/8 G (BSPP)
	SAE	342 [13.46]	112 [4.41]	267 [10.51]	231.5 [9.11]	278 [10.94]	7/16"-20 UNF
108⁽¹⁾	M	347 [13.66]	115 [4.53]	278 [10.94]	237 [9.33]	257 [10.12]	1/8 G (BSPP)
	SAE	385 [15.16]	115 [4.53]	278 [10.94]	243 [9.57]	316 [12.44]	7/16"-20 UNF
226	M	435 [17.12]	178 [7.01]	336 [13.23]	293 [11.53]	339.5 [13.37]	1/8 G (BSPP)
	SAE	486 [19.13]	178 [7.01]	336 [13.23]	297.5 [11.71]	412 [16.22]	7/16"-20 UNF

(1) Fuori Produzione / Out of production

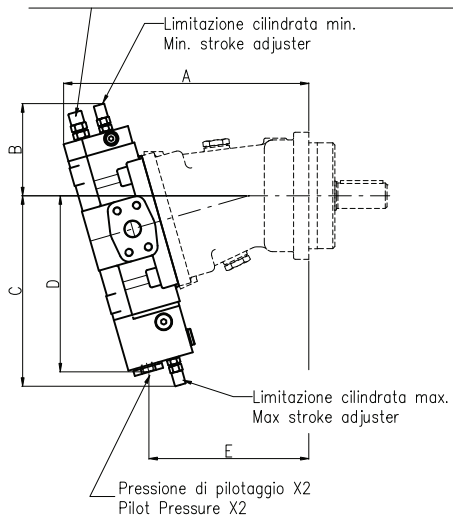


Taratura pressione iniezione regolazione (Standard: 6 bar) (PI)
Control starting pressure adjustment (Standard: 6 bar [87 psi]) (PI)
Regolazione precarico molla di richiamo (2PI)
Backup spring preload adjustment (2PI)

Cilindrata Displacement	Versione Version	A mm [in]	B mm [in]	C mm [in]	D mm [in]	E mm [in]	X2
55⁽¹⁾	M	301 [11.85]	149 [5.87]	194 [7.64]	114 [4.49]	281 [11.06]	1/4 G (BSPP)
	SAE	326 [12.83]	149 [5.87]	194 [7.64]	135 [5.31]	311.5 [12.26]	7/16"-20 UNF
75⁽¹⁾	M	328 [12.91]	153 [6.02]	203 [7.99]	115 [4.53]	307.5 [12.11]	1/4 G (BSPP)
	SAE	354 [13.94]	153 [6.02]	203 [7.99]	135.5 [5.33]	339 [13.35]	7/16"-20 UNF
108⁽¹⁾	M	358 [14.09]	156 [6.14]	214 [8.42]	117.5 [4.62]	338 [13.31]	1/4 G (BSPP)
	SAE	396 [15.59]	156 [6.14]	214 [8.42]	138.5 [5.45]	381.5 [15.02]	7/16"-20 UNF
226	M	443 [17.44]	219 [8.62]	276 [10.87]	168.5 [6.63]	421.5 [16.59]	1/4 G (BSPP)
	SAE	494 [19.45]	219 [8.62]	276 [10.87]	189.5 [7.46]	477 [18.78]	7/16"-20 UNF

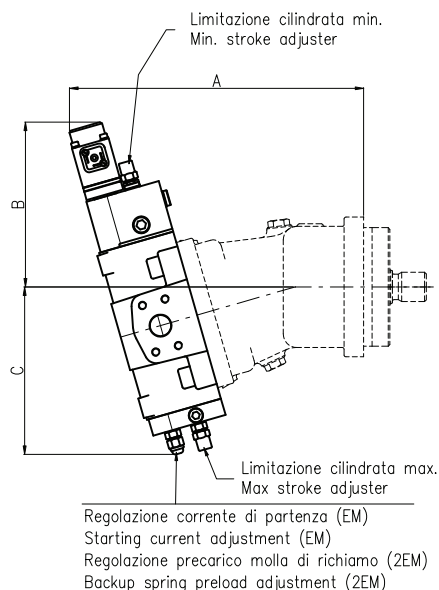
(1) Fuori Produzione / Out of production

Taratura pressione iniezione regolazione (Standard: 6 bar) (PI)
Control starting pressure adjustment (Standard: 6 bar [87 psi]) (PI)
Regolazione precarico molla di richiamo (2PI)
Backup spring preload adjustment (2PI)



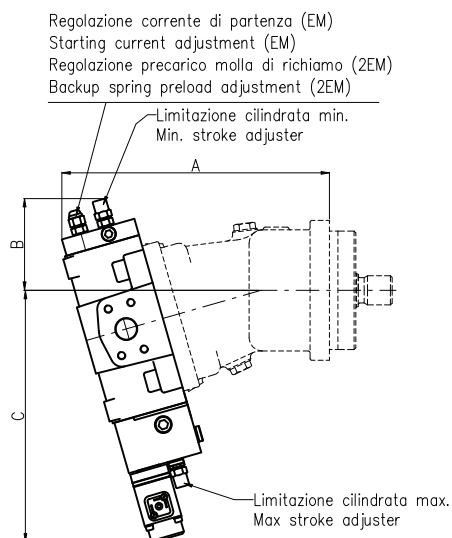
Cilindrata Displacement	Versione Version	A mm [in]	B mm [in]	C mm [in]	D mm [in]	E mm [in]	X2
55⁽¹⁾	M	290 [11.42]	109 [4.29]	225 [8.86]	208 [8.19]	189 [7.44]	1/4 G (BSPP)
	SAE	315 [12.40]	109 [4.29]	232 [9.13]	228.5 [8.99]	207.5 [8.17]	7/16"-20 UNF
75⁽¹⁾	M	316 [12.44]	112 [4.41]	237 [9.33]	217 [8.54]	212.5 [8.37]	1/4 G (BSPP)
	SAE	342 [13.46]	112 [4.41]	240.5 [9.47]	238 [9.37]	232.5 [9.15]	7/16"-20 UNF
108⁽¹⁾	M	347 [13.66]	115 [4.53]	248 [9.76]	228.5 [8.99]	238.5 [9.39]	1/4 G (BSPP)
	SAE	385 [15.16]	115 [4.53]	252 [9.92]	249 [9.80]	270.5 [10.65]	7/16"-20 UNF
226	M	435 [17.12]	178 [7.01]	317 [12.48]	285.5 [11.24]	321 [12.64]	1/4 G (BSPP)
	SAE	486 [19.13]	178 [7.01]	317 [12.48]	306.5 [12.07]	367 [14.45]	7/16"-20 UNF

(1) Fuori Produzione / Out of production



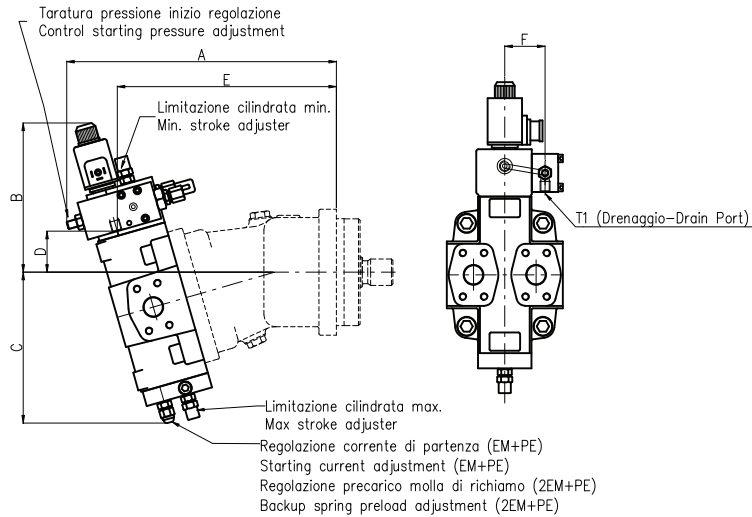
Cilindrata Displacement	Versione Version	A mm [in]	B mm [in]	C mm [in]
55⁽¹⁾	M	322 [12.68]	194 [7.64]	194 [7.64]
	SAE	346 [13.62]	194 [7.64]	194 [7.64]
75⁽¹⁾	M	348 [13.68]	195 [7.67]	203 [7.99]
	SAE	373 [14.70]	195 [7.67]	203 [7.99]
108⁽¹⁾	M	378 [14.88]	198 [7.79]	214 [8.42]
	SAE	416 [16.38]	198 [7.79]	214 [8.42]
226	M	458 [18.03]	249 [9.80]	276 [10.87]
	SAE	509 [20.04]	249 [9.80]	276 [10.87]

(1) Fuori Produzione / Out of production



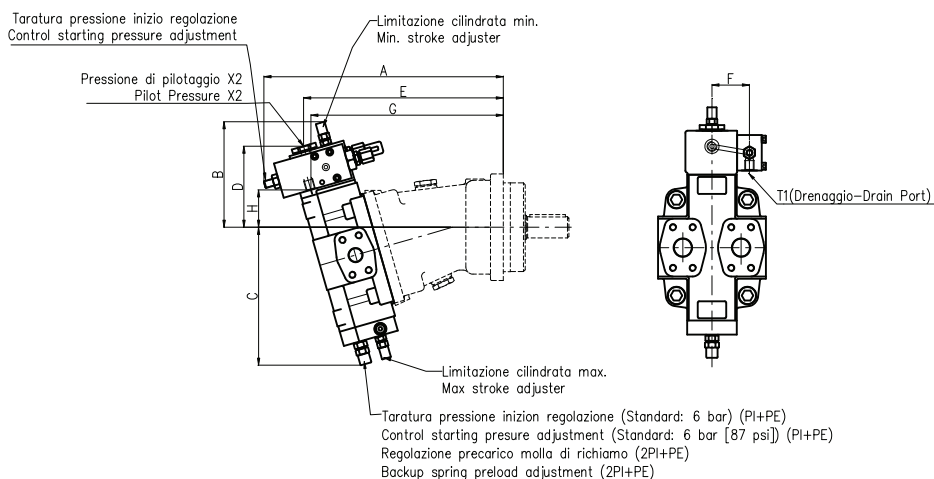
Cilindrata Displacement	Versione Version	A mm [in]	B mm [in]	C mm [in]
55⁽¹⁾	M	290 [11.42]	109 [4.29]	288 [11.34]
	SAE	315 [12.40]	109 [4.29]	288 [11.34]
75⁽¹⁾	M	316 [12.44]	112 (4.41)	297 [11.69]
	SAE	342 [13.46]	112 [4.41]	297 [11.69]
108⁽¹⁾	M	347 [13.66]	115 [4.53]	309 [12.16]
	SAE	385 [15.16]	115 [4.53]	309 [12.16]
226	M	435 [17.12]	178 [7.01]	366 [14.41]
	SAE	486 [19.13]	178 [7.01]	366 [14.41]

(1) Fuori Produzione / Out of production



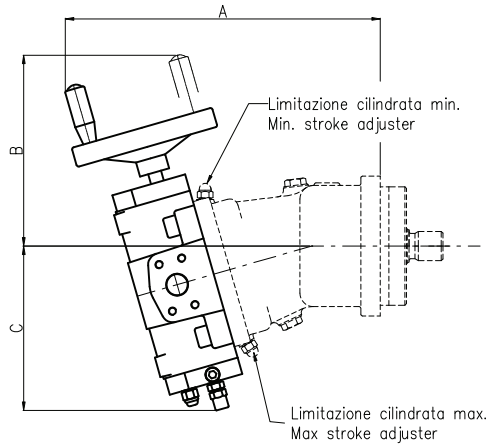
Cilindrata Displacement	Versione Version	A mm [in]	B mm [in]	C mm [in]	D mm [in]	E mm [in]	F mm [in]	T1
55⁽¹⁾	M	336 [13.23]	195 [7.68]	194 [7.64]	53.5 [2.11]	270 [10.63]	52.5 [2.07]	1/4 G (BSPP)
	SAE	360 [14.17]	195 [7.68]	194 [7.64]	33 [1.30]	294.5 [11.59]	52.5 [2.07]	7/16"-20 UNF
75⁽¹⁾	M	354 [13.94]	196 [7.72]	198 [7.79]	53.5 [2.11]	287.5 [11.32]	52.5 [2.07]	1/4 G (BSPP)
	SAE	380 [14.96]	196 [7.72]	198 [7.79]	33 [1.30]	307 [12.09]	52.5 [2.07]	7/16"-20 UNF
108⁽¹⁾	M	384 [15.12]	199 [7.83]	209 [8.23]	57 [2.24]	318 [12.52]	52.5 [2.07]	1/4 G (BSPP)
	SAE	422 [16.61]	199 [7.83]	209 [8.23]	36 [1.42]	350 [13.78]	52.5 [2.07]	7/16"-20 UNF
226	M	470 [18.50]	250 [9.84]	276 [10.87]	106.5 [4.19]	404.5 [15.92]	64.5 [2.54]	1/4 G (BSPP)
	SAE	521 [20.51]	250 [9.84]	276 [10.87]	85.5 [3.37]	451.5 [17.77]	64.5 [2.54]	7/16"-20 UNF

(1) Fuori Produzione / Out of production



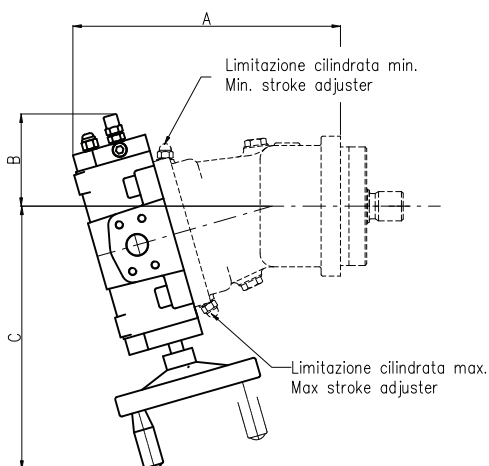
Cilindrata Displacement	Versione Version	A mm [in]	B mm [in]	C mm [in]	D mm [in]	E mm [in]	F mm [in]	G mm [in]	H mm [in]	X2-T1
55⁽¹⁾	M	336 [13.23]	149 [5.87]	194 [7.64]	114 [4.49]	281 [11.06]	52.5 [2.07]	270 [10.63]	53.5 [2.11]	1/4 G (BSPP)
	SAE	360 [14.17]	149 [5.87]	194 [7.64]	135 [5.31]	311.5 [12.26]	52.5 [2.07]	294.5 [11.59]	33 [1.30]	7/16"-20 UNF
75⁽¹⁾	M	354 [13.94]	153 [6.02]	198 [7.79]	115 [4.53]	307.5 [12.11]	52.5 [2.07]	287.5 [11.32]	53.5 [2.11]	1/4 G (BSPP)
	SAE	380 [14.96]	153 [6.02]	198 [7.79]	135.5 [5.33]	339 [13.35]	52.5 [2.07]	307 [12.09]	33 [1.30]	7/16"-20 UNF
108⁽¹⁾	M	384 [15.12]	156 [6.14]	209 [8.23]	117.5 [4.62]	338 [13.31]	52.5 [2.07]	318 [12.52]	57 [2.24]	1/4 G (BSPP)
	SAE	422 [16.61]	156 [6.14]	209 [8.23]	138.5 [5.45]	381.5 [15.02]	52.5 [2.07]	350 [13.78]	36 [1.42]	7/16"-20 UNF
226	M	470 [18.50]	219 [8.62]	276 [10.87]	168.5 [6.63]	421.5 [16.59]	64.5 [2.54]	404.5 [15.92]	106.5 [4.19]	1/4 G (BSPP)
	SAE	521 [20.51]	219 [8.62]	276 [10.87]	189.5 [7.46]	477 [18.78]	64.5 [2.54]	451.5 [17.77]	85.5 [3.37]	7/16"-20 UNF

(1) Fuori Produzione / Out of production



Cilindrata Displacement	Versione Version	A mm [in]	B mm [in]	C mm [in]
55⁽¹⁾	M	341 [13.42]	213 [8.38]	194 [7.64]
	SAE	366 [14.41]	213 [8.38]	194 [7.64]
75⁽¹⁾	M	367 [14.45]	216 [8.50]	203 [7.99]
	SAE	393 [15.47]	216 [8.50]	203 [7.99]
108⁽¹⁾	M	397 [15.63]	219 [8.62]	214 [8.42]
	SAE	435 [17.12]	219 [8.62]	214 [8.42]
226	M	461 [18.15]	269 [10.59]	276 [10.87]
	SAE	512 [20.16]	269 [10.59]	276 [10.87]

(1) Fuori Produzione / Out of production



Cilindrata Displacement	Versione Version	A mm [in]	B mm [in]	C mm [in]
55⁽¹⁾	M	290 [11.42]	109 [4.29]	290 [11.42]
	SAE	315 [12.40]	109 [4.29]	290 [11.42]
75⁽¹⁾	M	316 [12.44]	112 (4.41)	301 [11.85]
	SAE	342 [13.46]	112 [4.41]	301 [11.85]
108⁽¹⁾	M	347 [13.66]	115 [4.53]	313 [12.32]
	SAE	385 [15.16]	115 [4.53]	313 [12.32]
226	M	435 [17.12]	178 [7.01]	365 [14.37]
	SAE	486 [19.13]	178 [7.01]	365 [14.37]


(1) Fuori Produzione / Out of production

Brevini Fluid Power S.p.A. Tutti i diritti riservati. Hydr-App, SAM Hydraulik, Aron, Brevini Hydraulics, BPE Electronics, VPS Brevini, OT Oiltechnology, sono marchi o marchi registrati di Brevini Fluid Power S.p.A. o da altre società del Gruppo Brevini in Italia ed in altri paesi.

Le caratteristiche tecniche fornite nel presente catalogo non sono impegnative e non sarà possibile basare alcun procedimento legale su tale materiale. Brevini Fluid Power non sarà responsabile per informazioni e specifiche che possano indurre ad errori o errate interpretazioni. Data la continua ricerca tecnologica volta a migliorare le caratteristiche tecniche dei nostri prodotti, Brevini Fluid Power si riserva il diritto di apportarvi senza alcun preavviso le modifiche che riterrà opportuno. E' vietata la riproduzione anche parziale senza la specifica autorizzazione scritta di Brevini Fluid Power. Questo catalogo sostituisce i precedenti.

L'utilizzo dei prodotti riportati su questo catalogo deve essere effettuato nel rispetto dei limiti di funzionamento riportati nelle specifiche tecniche, valutando il tipo di applicazione e le condizioni di funzionamento normali o in caso di avaria, in modo da non pregiudicare la sicurezza di persone e/o cose.

Condizioni generali di vendita: vedere sito www.brevinifluidpower.com.


I prodotti illustrati su questo catalogo fanno parte della linea  **SAMHYDRAULIK**

Brevini Fluid Power S.p.A. All rights reserved. Hydr-App, SAM Hydraulik, Aron, Brevini Hydraulics, BPE Electronics, VPS Brevini, OT Oiltechnology, logos are trademarks or are registered trademarks of Brevini Fluid Power S.p.A. or other companies of the Brevini Group in Italy and other countries.

The technical features supplied in this catalogue are non binding and no legal action can be taken against such material. Brevini Fluid Power will not be held responsible for information and specifications which may lead to error or incorrect interpretations. Given the continuous technical research aimed at improved technical features of our products, Brevini Fluid Power reserves the right to make change that are considered appropriate without any prior notice. This catalogue cannot be reproduced (in whole or in part) without the prior written consent of Brevini Fluid Power. This catalogue supersedes all previous ones.

Use of the products in this catalogue must comply with the operating limits given in the technical specifications. The type of application and operating conditions must be assessed as normal or in malfunction in order to avoid endangering the safety of people and/or items.

General terms and conditions of sale: see website www.brevinifluidpower.com.

The products shown on this catalog are parts of  **SAMHYDRAULIK** line.
