

SH7V



***MOTORE A PISTONI ASSIALI A CILINDRATA
VARIABILE PER CIRCUITO APERTO E CHIUSO***

**VARIABLE DISPLACEMENT AXIAL-PISTON
MOTOR FOR OPEN AND CLOSED CIRCUIT**

I motori idraulici della serie SH7V sono del tipo a pistoni assiali, a corpo inclinato, a cilindrata variabile adatti all'impiego sia in circuito aperto che in circuito chiuso.

Il distributore a superficie sferica, l'accurata lavorazione e l'alta qualità dei materiali e dei componenti usati, consentono ai motori della serie SH7V di lavorare fino a 430 bar in continuo e di sopportare picchi di 480 bar. Testati in laboratorio e sperimentati sul campo questi motori hanno dimostrato una lunga durata in esercizio con elevati rendimenti, anche con cattive condizioni di filtrazione. Il supporto dell'albero realizzato mediante cuscinetti a rotolamento è dimensionato in modo da sopportare elevati carichi assiali e radiali.

La disponibilità di vari regolatori e diversi tipi di albero dà ai motori a pistoni SH7V la capacità di adattarsi alle più diverse tipologie di impianto, sia nel settore mobile che nel settore industriale.

SH7V series are a family of variable displacement motors, bent axis piston design for operation in both open and closed circuit. The proven design incorporating the lens shape valve plate, the high quality components and manufacturing techniques make able the SH7V series motors to provide up to 430 bar [6235 psi] continuous and 480 bar [6960 psi] peak performance.

Fully laboratory tested and field proven, these motors provide maximum efficiency and long life even at very bad filtering conditions. Heavy duty bearings permit high radial and axial loads. Versatile design includes a variety of control and shaft ends that will adapt the SH7V series motors to any application both industrial and mobile.

Fluidi:

Utilizzare fluidi a base minerale con additivi anticorrosione, antiossidanti e antiusura (HL o HM) con viscosità alla temperatura di esercizio di 15÷40 cSt. Una viscosità limite di 800 cSt è ammissibile solo per brevi periodi in condizione di partenza a freddo. Non sono ammesse viscosità inferiori ai 10 cSt. Viscosità comprese tra i 10 e i 15 cSt sono tollerate solo in casi eccezionali e per brevi periodi. Per maggiori dettagli consultare la sezione Fluidi e filtrazione

Temperature:

Non è ammesso il funzionamento dell'unità con temperature del fluido idraulico superiori a 115°C e inferiori a -25°C. Per maggiori dettagli consultare la sezione Fluidi e filtrazione

Filtrazione:

Una corretta filtrazione contribuisce a prolungare la durata in esercizio dell'unità a pistoni. Per un corretto impiego dell'unità a pistoni la classe di contaminazione massima ammessa è 21/19/16 secondo la ISO 4406:1999. Per maggiori dettagli consultare la sezione Fluidi e filtrazione.

Pressione di esercizio:

La pressione massima ammissibile sulle bocche in pressione è di 430 bar continui e 480 bar di picco. Nel caso di due motori collegati in serie limitare la pressione totale P1+P2 a 700 bar massimi.

Hydraulic fluids:

Use fluids with mineral oil basis and anticorrosive, antioxidant and wear preventing addition agents (HL or HM). Viscosity range at operating temperature must be of 15÷40 cSt. For short periods and upon cold start, a max. viscosity of 800 cSt is allowed. Viscosities less than 10 cSt are not allowed. A viscosity range of 10÷15 cSt is allowed for extreme operating conditions and for short periods only. For further information see at Fluids and filtering section

Operating temperature:

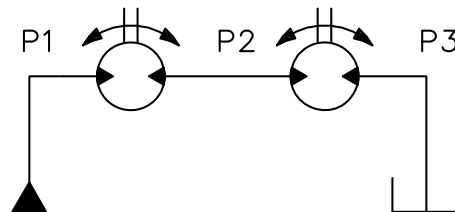
The operating temperature of the oil must be within -25°C + 115°C [-13°F + 239°F]. The running of the unit with oil temperature higher than 115°C [239°F] or lower than -25°C [-13°F] is not allowed. For further information see at Fluids and filtering section

Filtering:

A correct filtering helps to extend the service life of axial piston units. In order to ensure a correct functioning of the unit, the max. permissible contamination class is 21/19/16 according to ISO 4406:1999. For further details see at Fluids and filtration section.

Operating pressure:

The maximum permissible pressure on pressure ports is 430 bar [6235 psi] continuous and 480 bar [6960 psi] peak. If two motors are connected in series, total pressure has to be limited to following values: P1+P2 700 bar max. [10150 psi max].



Pressione in carcassa:

La pressione massima ammissibile in carcassa è di 10 bar. Una pressione superiore può compromettere la durata e la funzionalità della guarnizione dell'albero di uscita.

Guarnizioni:

Le guarnizioni utilizzate sulle unità a pistoni assiali SH7V standard sono in FKM (Fluoroelastomer - Viton®). Nel caso di impiego di fluidi speciali contattare la Brevini Fluid Power S.p.A.

Regime minimo di rotazione:

Con regime minimo di rotazione si intende la velocità minima alla quale l'unità a pistoni può ruotare in assenza di sensibili irregolarità di funzionamento. La regolarità di funzionamento a bassi regimi di rotazione è influenzata da numerosi fattori tra cui il tipo di carico applicato e la pressione di funzionamento. Per velocità di rotazione superiori ai 150 giri/min la regolarità di funzionamento è assicurata quasi nella totalità dei casi. Velocità inferiori sono generalmente possibili. Per casi particolari contattare la Brevini Fluid Power S.p.A.

Case drain pressure:

Maximum permissible case drain pressure is 10 bar [145 psi]. A higher pressure can damage the main shaft seal or reduce its life.

Seals:

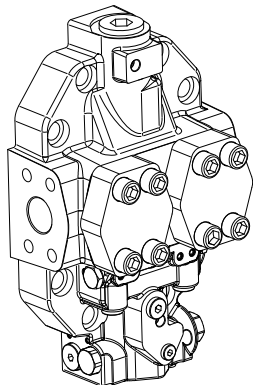
Seals used on standard SH7V series axial piston motors are of FKM seals (Fluoroelastomer - Viton®). In case of use of special fluids, contact Brevini Fluid Power S.p.A.

Minimum rotating speed:

Under "minimum rotating speed" we mean the minimum speed ensuring a smooth running of the piston unit. Operation smoothness at low speeds depends on many factors, as type of load and operating pressure. At a speed higher than 150 rpm, a smooth running is ensured almost in every case. Lower speeds are, usually, possible. For special applications please contact Brevini Fluid Power S.p.A.

Piastre di attacco:

Il coperchio dei motori SH7V è dotato di bocche di ammissione e scarico sia laterali (coperchio LM-LS) sia frontali (coperchio FM-FS). Il motore viene fornito con le bocche non utilizzate chiuse mediante flangie cieche. Al momento dell'ordine specificare quali bocche si intende utilizzare.



Coperchio LM-LS
LM-LS port plate

Valvola di lavaggio:

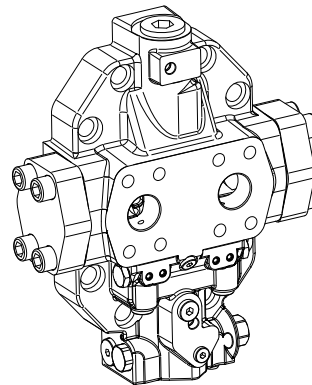
I motori possono essere forniti con la valvola di lavaggio integrata per l'impiego in circuito chiuso.

Installazione:

I motori possono essere installati in qualsiasi direzione e posizione. Queste unità a pistoni hanno le bocche separate dalla carcassa e devono essere obbligatoriamente drenate. L'installazione con albero verticale e al di sopra del serbatoio comporta alcune limitazioni. Per maggiori dettagli consultare la sezione Norme generali di installazione

Port plates:

The SH7V motor port plate has inlet and outlet ports, both lateral (LM-LS cover) and frontal (FM-FS cover). Unused ports are plugged with blind flanges. The kind of ports to be used must be specified when ordering.



Coperchio FM-FS
FM-FS port plate

Flushing valve:

The motors can be equipped with built in flushing valve for closed circuit operation.

Installation:

SH7V series motors can be installed in every position or direction. These axial piston units have separate ports and drain chambers and so must be always drained. Installation of the unit with shaft in vertical position and above the tank involves some limitations. For further details see at General installation guidelines

Dimensione / Size				055	075	108	160
Cilindrata / Displacement		Vg _{max}	cm ³ /rev [in ³ /rev]	61 [3.72]	80.58 [4.91]	112.5 [6.86]	160.8 [9.81]
	Standard	Vg _{min}	cm ³ /rev [in ³ /rev]	30 [1.83]	40 [2.44]	56 [3.416]	80 [4.88]
	Minima raggiungibile Minimum possible	Vg _{min}	cm ³ /rev [in ³ /rev]	12.2 [0.74]	16 [0.97]	22 [1.34]	32.2 [1.96]
	Opzionale Optional	Vg ₀	cm ³ /rev [in ³ /rev]	0 [0]	0 [0]	0 [0]	0 [0]
Pressione max. / Max. pressure	cont.	P _{nom}	bar [psi]	430 [6235]	430 [6235]	430 [6235]	430 [6235]
	picco peak	p _{max}	bar [psi]	480 [6960]	480 [6960]	480 [6960]	480 [6960]
Portata massima ammessa / Max. flow		q _{max}	l/min [U.S. gpm]	271 [71.5]	322 [85]	400 [105.6]	500 [132]
Velocità max. a Vg _{max} e q _{max} / Max speed at Vg _{max} e q _{max}		n _{max}	rpm	4450	4000	3550	3100
Velocità lim. a Vg < Vg _{max} ⁽²⁾ / Max speed at Vg < Vg _{max} ⁽²⁾		n _{max lim}	rpm	7000	6150	5600	5000
Velocità lim. a Vg ₀ / Max speed at Vg ₀		n _{max0 lim}	rpm	8350	7350	6300	5500
Costante di coppia Vg _{max} / Torque constant Vg _{max}		T _k	Nm/bar [lbf-ft/psi]	0.97 [0.04]	1.28 [0.06]	1.79 [0.09]	2.56 [0.13]
Potenza max. at q _{max} e p _{nom} / Max. power at q _{max} e p _{nom}		P _{max}	kW [hp]	194 [259.9]	231 [309.5]	273 [365.8]	330 [442.2]
Coppia max. a Vg max / Max. torque at Vg max	cont. (p _{nom})	T _{nom}	Nm [lbf-ft]	418 [308]	552 [406.8]	770 [567.5]	1101 [811.4]
	Picco Peak (p _{max})	T _{max}	Nm [lbf-ft]	466 [343.4]	616 [453.9]	859 [633]	1230 [906.5]
Momento di inerzia / Moment of inertia		J	kg·m ² [lbf-ft ²]	0.005 [0.12]	0.009 [0.22]	0.0124 [0.31]	0.026 [0.616]
Peso ⁽³⁾ / Weight ⁽³⁾		m	kg [lbs]	28 [61.7]	36 [79.3]	47 [103.6]	63 [138.8]
Portata di drenaggio ⁽⁴⁾ / Drainage flow ⁽⁴⁾		q _d	l/min [U.S. gpm]	3 [0.79]	4 [1.05]	5 [1.32]	5 [1.32]

(Valori teorici, senza considerare η_{nm} e η_v ; valori arrotondati). Le condizioni di picco non devono durare più dell'1% di ogni minuto. Evitare il funzionamento contemporaneo alla massima velocità e alla massima pressione.

(Theoretical values, without considering η_{nm} e η_v ; approximate values). Peak operations must not exceed 1% of every minute. A simultaneous maximum pressure and maximum speed not recommended.

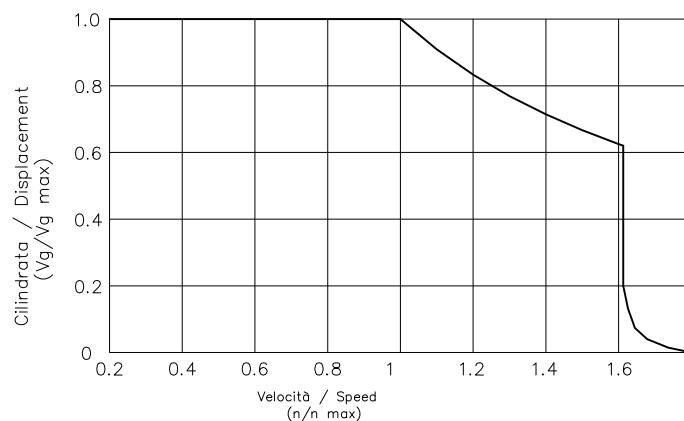
Note:

- (1) Le cilindrata massime e minime possono essere variate con continuità. Nell'ordine indicare i valori di Vg_{max} and Vg_{min} richiesti.
- (2) Determinazione della velocità ammissibile. Il valore di n_{max} può essere aumentata riducendone la cilindrata massima del motore. Per la determinazione della relazione tra Vg_{max} e n_{max} utilizzare il diagramma a lato. La velocità massima ammissibile del motore è n_{max lim}.
- (3) Valori indicativi.
- (4) Valori massimi a 250 bar con olio minerale a 45°C e viscosità 35 cSt.

Notes:

- (1) Maximum and minimum displacement can be changed with continuity. When ordering state Vg_{max} and Vg_{min} required.
- (2) Determination of admissible speed n_{max} value can be increased by reducing motor maximum displacement. To determine the relationship between Vg_{max} and n_{max} use the right side chart. Motor maximum admissible speed is n_{max lim}.
- (3) Approximate values.
- (4) Maximum value at 250 bar [3625 psi] with mineral oil at 45°C [113°F] and 35 cSt of viscosity.

Velocità ammissibile / Permissible speed



Le seguenti lettere o numeri del codice, sono state sviluppate per identificare tutte le configurazioni possibili dei motori SH7V. Usare il seguente modulo per identificare le caratteristiche desiderate. **Tutte le lettere o numeri del codice devono comparire in fase d'ordine.** Si consiglia di leggere attentamente il catalogo prima di iniziare la compilazione del codice di ordinazione.

The following alphanumeric codes system has been developed to identify all of the configuration options for the SH7V motors. Use the model code below to specify the desired features. **All alphanumeric digits system of the code must be present when ordering.** We recommend to carefully read the catalogue before filling the ordering code.

CODICE PRODOTTO / MODEL CODE

1	2	3	4	5	6	6A	6B	7	8	8A	9	9A	10	11	12	13	14

1 - SERIE / SERIES	
SH7V	Motore a pistoni assiali a cilindrata variabile per circuito aperto e chiuso Variable displacement axial piston motor for open and closed circuit

2 - CILINDRATA / DISPLACEMENT	
055	61 cm ³ /rev 3.72 in ³ /rev
075	80.58 cm ³ /rev 4.91 in ³ /rev
108	112.5 cm ³ /rev 6.86 in ³ /rev
160	160.8 cm ³ /rev 9.81 in ³ /rev

		Cilindrata / Displacement			
		055	075	108	160
3 - FLANGIA / MOUNT FLANGE					
OC	ISO 4 Fori Ø 125 mm ISO 4 Bolts Ø 125 mm [Ø 4.921 in]	●	/	/	/
OD	ISO 4 Fori Ø 140 mm ISO 4 Bolts Ø 140 mm [Ø 5.511 in]	/	●	/	/
OE	ISO 4 Fori Ø 160 mm ISO 4 Bolts Ø 160 mm [Ø 6.299 in]	/	/	●	/
OF	ISO 4 Fori Ø 180 mm ISO 4 Bolts Ø 180 mm [Ø 7.086 in]	/	/	/	●
05	SAE-C 4 Fori SAE-C 4 Bolts	●	●	/	/
08	SAE-D 4 Fori SAE-D 4 Bolts	/	/	●	●

● Disponibile / Available / Non disponibile / Not available

1	2	3	4	5	6	6A	6B	7	8	8A	9	9A	10	11	12	13	14

Cilindrata / Displacement							
055		075		108		160	
Flangia / Mount flange							
OC	05	OD	05	OE	08	OF	08

4 - ESTREMITÀ ALBERO / SHAFT END

S20	Scanalato Z27 - 16/32 DP Splined 27T - 16/32 DP	/	/	/	/	●	●	●	●
S19	Scanalato Z15 - 8/16 DP Splined 15T - 8/16 DP	/	/	/	/	/	/	●	●
S15	Scanalato Z13 - 8/16 DP Splined 13T - 8/16 DP	/	/	/	/	●	●	●	●
S12	Scanalato Z14 - 12/24 DP Splined 14T - 12/24 DP	●	●	●	●	/	/	/	/
SAR	Scanalato W50x2x30x24 - DIN 5480 Splined W50x2x30x24 - DIN 5480	/	/	/	/	/	/	●	●
SAP	Scanalato W45x2x30x21 - DIN 5480 Splined W45x2x30x21 - DIN 5480	/	/	/	/	●	●	●	●
SAO	Scanalato W40x2x30x18 - DIN 5480 Splined W40x2x30x18 - DIN 5480	/	/	●	●	●	●	● ¹⁾	● ¹⁾
SAM	Scanalato W35x2x30x16 - DIN 5480 Splined W35x2x30x16 - DIN 5480	●	●	●	●	/	/	/	/
SAI	Scanalato W30x2x30x14 - DIN 5480 Splined W30x2x30x14 - DIN 5480	●	●	/	/	/	/	/	/
C18	Cilindrico Ø44.45 mm 1.75 in Parallel keyed	/	/	/	/	●	●	● ¹⁾	● ¹⁾
C17	Cilindrico Ø31.75 mm 1.25 in Parallel keyed	●	●	/	/	/	/	/	/
CAJ	Cilindrico Ø45 mm 1.772 in Parallel keyed	/	/	/	/	/	/	●	●
CAK	Cilindrico Ø40 mm 1.574 in Parallel keyed	/	/	/	/	●	●	/	/
CAY	Cilindrico Ø35 mm - 10x8x56 1.378 in Parallel keyed - 0.39x0.31x2.2	/	/	●	●	/	/	/	/
CAW	Cilindrico Ø30 mm 1.181 in Parallel keyed	●	●	/	/	/	/	/	/

● Disponibile / Available / Non disponibile / Not available

1) Speciale a richiesta - Special on request

5 - ATTACCHI / PORTS

FM	Attacchi Frontali Metrici Metric End Main ports
FS	Attacchi Frontali SAE SAE End Main ports
LM	Attacchi Lateral Metrici Metric Main Ports positioned 180° apart
LS	Attacchi Lateral SAE SAE Main Ports positioned 180° apart

Attenzione

Per attacchi Metrici (FM-LM) si intendono quelli del Coperchio distributore + Regolatore
Per attacchi SAE (FS-LS) si intendono quelli del Coperchio distributore + Regolatore

Warning

Metric Ports (FM-LM) means both main ports and control ports
SAE Ports (FS-LS) means both main ports and control ports

1	2	3	4	5	6	6A	6B	7	8	8A	9	9A	10	11	12	13	14

6 - REGOLATORE / CONTROL

RPE	Regolatore a pressione di esercizio Working pressure control
ROE	Regolatore a pressione di esercizio Δp 100 bar Working pressure control Δp 100 bar
2EE	Regolatore elettromagnetico a due posizioni con limitatore di pressione Electric two positions control with pressure override
2EN	Regolatore elettromagnetico a due posizioni Electric two positions control
2IE	Regolatore idraulico a due posizioni con limitatore di pressione Hydraulic two positions control with pressure override
2IN	Regolatore idraulico a due posizioni Hydraulic two positions control
REE	Regolatore elettromagnetico proporzionale con limitatore di pressione Electric proportional control with pressure override
RED	Regolatore elettromagnetico proporzionale con limitatore di pressione a doppia soglia Electric proportional control with double step pressure override
REN	Regolatore elettromagnetico proporzionale Electric proportional control
RIE	Regolatore idraulico proporzionale con limitatore di pressione Hydraulic proportional control with pressure override
RID	Regolatore idraulico proporzionale con limitatore di pressione a doppia soglia Hydraulic proportional control with double step pressure override
RIN	Regolatore idraulico proporzionale Hydraulic proportional control
RPI	Regolatore a pressione di esercizio con limitatore idraulico Working pressure control with hydraulic override
ROI	Regolatore a pressione di esercizio Δp 100 bar con limitatore idraulico Working pressure control Δp 100 bar with hydraulic override
ROS	Regolatore a pressione di esercizio Δp 100 bar con limitatore elettrico Working pressure control Δp 100 bar with electric override

6A - CARATTERISTICA REGOLATORE / CONTROL SPECIFICATIONS

Regolatore (RPE - 2IE - ROE - RPI - ROI) (RPE - 2IE - ROE - RPI - ROI) Control		Pressione di taratura Pressure Setting
10	100 bar [1450 psi]	
15	150 bar [2175 psi]	
16	160 bar [2320 psi]	
20	200 bar [2900 psi]	
25	250 bar [3625 psi] STANDARD	
30	300 bar [4350 psi]	
35	350 bar [5075 psi]	
38	380 bar [5510 psi] Non disponibile con ROI-ROE Not available with ROI-ROE	
40	400 bar [5800 psi] Non disponibile con ROI-ROE Not available with ROI-ROE	

Regolatore (RIN) (RIN) Control	
Inizio regolazione pressione di pilotaggio Start of control, Setting range	
0A	5 bar [72.5 psi]
0B	10 bar [145 psi]
0C	15 bar [217.5 psi]
0D	20 bar [290 psi]

Regolatore (2EN - REN) (2EN - REN) Control	
Tensione Voltage	
12	12 V
24	24 V
D2	12 V - Deutsch
D4	24 V - Deutsch
00	Regolatore (2IN) (2IN) Control

1	2	3	4	5	6	6A	6B	7	8	8A	9	9A	10	11	12	13	14

Regolatore (RIE) Control				
Inizio regolazione pressione di pilotaggio Start of control, Setting range				Pressione di taratura Pressure Setting
5 bar [72.5 psi]	10 bar [145 psi]	15 bar [217.5 psi]	20 bar [290 psi]	
A0	B0	C0	D0	100 bar [1450 psi]
A1	B1	C1	D1	150 bar [2175 psi]
A2	B2	C2	D2	200 bar [2900 psi]
A3 (STANDARD)	B3	C3	D3	250 bar [3625 psi]
A4	B4	C4	D4	300 bar [4350 psi]
A5	B5	C5	D5	350 bar [5075 psi]
A6	B6	C6	D6	380 bar [5510 psi]
A7	B7	C7	D7	400 bar [5800 psi]

Regolatore (2EE - REE - ROS)				
Tensione Voltage				Pressione di taratura Pressure Setting
12V	24V	12V Deutsch	24V Deutsch	
22	42	D2	2D	100 bar [1450 psi]
23	43	D3	3D	150 bar [2175 psi]
24	44	D4	4D	200 bar [2900 psi]
25	45	D5	5D	250 bar [3625 psi]
26	46	D6	6D	300 bar [4350 psi]
27	47	D7	7D	350 bar [5075 psi]
29	49	D9	9D	380 bar [5510 psi]
28	48	D8	8D	400 bar [5800 psi]
27	47	D7	7D	350 bar [5075 psi]
29	49	D9	9D	380 bar [5510 psi]
28	48	D8	8D	400 bar [5800 psi]

Non disponibile con ROS
Not available with ROS

Regolatore (RID) (RID) Control				
Inizio regolazione pressione di pilotaggio Start of control, Setting range				Pressione di taratura Pressure Setting
5 bar [72.5 psi] $\Delta p=25$ bar [362.5 psi]	10 bar [145 psi] $\Delta p=25$ bar [362.5 psi]	15 bar [217.5 psi] $\Delta p=25$ bar [362.5 psi]	20 bar [290 psi] $\Delta p=25$ bar [362.5 psi]	
A0	B0	C0	D0	100 bar [1450 psi]
A1	B1	C1	D1	150 bar [2175 psi]
A2	B2	C2	D2	200 bar [2900 psi]
A3	B3	C3	D3	250 bar [3625 psi]
A4	B4	C4	D4	300 bar [4350 psi]
A5	B5	C5	D5	350 bar [5075 psi]
A6	B6	C6	D6	380 bar [5510 psi]
A7	B7	C7	D7	400 bar [5800 psi]
	Y0			100 bar [1450 psi]
	Y1			150 bar [2175 psi]
	Y2			200 bar [2900 psi]
	Y3			250 bar [3625 psi]
	Y4			300 bar [4350 psi]
	Y5			350 bar [5075 psi]
	Y6			380 bar [5510 psi]
	Y7			400 bar [5800 psi]

1 Step
Pressione di taratura
Pressure Setting

2 Step
Pressione di taratura
Pressure Setting

Completare valori di caratteristica sia per Step 1 che Step 2 (Step1<Step2)
Fill characteristic values for both Step 1 and Step 2 (Step1<Step2)

Regolatore (RED) (RED) Control						
Tensione Voltage		Pressione di taratura Pressure Setting	Pressione di taratura Pressure Setting	Completare valori di caratteristica sia per Step 1 che Step 2 (Step1<Step2) Fill characteristic values for both Step 1 and Step 2 (Step1<Step2)		
12V	24V					
22	42	100 bar [1450 psi]	1 Step Pressione di taratura Pressure Setting			
23	43	150 bar [2175 psi]				
24	44	200 bar [2900 psi]				
25	45	250 bar [3625 psi]				
26	46	300 bar [4350 psi]				
27	47	350 bar [5075 psi]				
29	49	380 bar [5510 psi]				
28	48	400 bar [5800 psi]				
Y0		100 bar [1450 psi]			2 Step Pressione di taratura Pressure Setting	
Y1		150 bar [2175 psi]				
Y2		200 bar [2900 psi]				
Y3		250 bar [3625 psi]				
Y4		300 bar [4350 psi]				
Y5		350 bar [5075 psi]				
Y6		380 bar [5510 psi]				
Y7		400 bar [5800 psi]				

Attenzione:
I valori di taratura indicati, sono validi solo in condizioni di cilindrata massima e minima delle rispettive cilindrate. Per valori differenti, verificarne la fattibilità usando i diagrammi dei regolatori presenti sul catalogo.

Warning:
The values shown are only valid in maximum and minimum displacement conditions of the respective displacement. For different values, verify the possibility with the control diagrams present on the catalogue.

1	2	3	4	5	6	6A	6B	7	8	8A	9	9A	10	11	12	13	14	

Regolatore / Control														
RPE	ROE	2EE	2EN	2IE	2IN	REE	RED	REN	RIE	RID	RIN	RPI	ROI	ROS

6B - POSIZIONE REGOLATORE / DISPLACEMENT SETTING

		RPE	ROE	2EE	2EN	2IE	2IN	REE	RED	REN	RIE	RID	RIN	RPI	ROI	ROS
1	Da Cilindrata Massima a Cilindrata Minima (Vg _{max} → Vg _{min}) From Maximum Displacement to Minimum Displacement (Vg _{max} → Vg _{min})	/	/	●	●	●	●	●	●	●	●	●	●	/	/	/
2	Da Cilindrata Minima a Cilindrata Massima (Vg _{min} → Vg _{max}) From Minimum Displacement to Maximum Displacement (Vg _{min} → Vg _{max})	●	●	/	●	/	●	/	/	●	/	/	●	●	●	●

- Disponibile / Available
- / Non disponibile / Not available

7 - STROZZATORE / CONTROL ORIFICE

		Regolatore / Control														
		RPE	ROE	2EE	2EN	2IE	2IN	REE	RED	REN	RIE	RID	RIN	RPI	ROI	ROS
ST	Con Strozzatore Ø 0.4 mm With Ø 0.015 in Control Orifice	●	/	●	●	●	●	/	/	/	/	/	/	/	/	/
5S	Con Strozzatore Ø 0.5 mm With Ø 0.0196 in Control Orifice	/	●	/	/	/	/	●	●	●	●	●	●	●	●	●
7S	Con Strozzatore Ø 0.7 mm With Ø 0.027 in Control Orifice	●	●	●	●	●	●	●	●	●	●	●	●	●	●	●

- Disponibile / Available
- / Non disponibile / Not available

Lo strozzatore Ø 0.4 mm (standard), fornisce una risposta graduale (max-to-min e min-to-max), mentre lo strozzatore Ø 0.5-0.7 mm (opzionale), garantisce un cambio cilindrata più veloce. Si prega di contattare Samhydraulik per ulteriori informazioni.
 Ø 0.4 mm [Ø 0.015 in] (standard) nozzle, provides a smooth control response (max-to-min and min-to-max), while Ø 0.5-0.7 mm [Ø 0.0196-0.027 in] (optional) nozzle, provides a faster reaction. Please contact Samhydraulik for further information.

8 - VALVOLA DI LAVAGGIO / FLUSHING VALVE

PRE	Predisposto per Valvola di lavaggio Arranged for Flushing Valve
VSC	Con Valvola di lavaggio With Flushing Valve

8A - CARATTERISTICA VALVOLA DI LAVAGGIO / FLUSHING VALVE FEATURE

		Valvola di lavaggio (VSC) (VSC) Flushing Valve	
00	Predisposto per Valvola di lavaggio (PRE) Arranged for Flushing Valve (PRE)	06	6 l/min - Diametro strozzatore Ø1.5 mm [1.58 U.S. gpm - Orifice Diameter Ø0.05 in]
		09	10.5 l/min - Diametro strozzatore Ø2 mm [2.77 U.S. gpm - Orifice Diameter Ø0.07 in]
		15	15 l/min - Diametro strozzatore Ø2.5 mm [3.96 U.S. gpm - Orifice Diameter Ø0.09 in]
		21	20 l/min - Diametro strozzatore Ø3 mm [5.28 U.S. gpm - Orifice Diameter Ø0.11 in]

1	2	3	4	5	6	6A	6B	7	8	8A	9	9A	10	11	12	13	14
---	---	---	---	---	---	----	----	---	---	----	---	----	----	----	----	----	----

		Cilindrata / Displacement			
		055	075	108	160
9 - VALVOLA FLANGIATA / FLANGED VALVES					
XXXX	Non Richieste NONE	•	•	•	•
VCD1	Valvola controllo discesa VCD/1 VCD/1 Pilot assisted overcentre valve	LM	LM	LM	LM
VCD2	Valvola controllo discesa VCD/2 VCD/2 Pilot assisted overcentre valve	/	LM	LM	LM
VCR2	Valvola controllo rotazione VCR2 D/AF VCR2 D/AF Double acting overcentre valve	FM	/	/	/
VCR4	Valvola controllo rotazione e traslazione VCR4 VCR4 double acting overcentre valve	/	FM	FM	FM

• Disponibile - Available

/ Non Disponibile - Not Available

Le valvole sono disponibili solo con coperchi distributori ISO, per versione SAE contattare Uff.Tecnico.
The valves are available with ISO port cover only, please contact Technical department for SAE version
1) Il valore LM - FM indica che la valvola è disponibile solo con coperchio LM - FM
The LM - FM digit means that the valve is only available with LM - FM port cover

9A - CARATTERISTICA VALVOLA FLANGIATA / FLANGED VALVES FEATURE		VALVOLA / VALVE				
		XXXX	VCD1	VCD2	VCR2	VCR4
000	Caratteristica non necessaria Feature not necessary	•	/	/	/	/
002	Non Tarata (Campo Taratura 0+350 bar)(Rapporto di pilotaggio 2.9:1) - Controllo in rotazione DX Not Set 0+350 bar [0 to 5075 psi][Piloting ratio 2.9:1] - Control of rotation CW	/	•	/	/	/
006	Non Tarata (Campo Taratura 0+350 bar)(Rapporto di pilotaggio 2.9:1) - Controllo in rotazione SX Not Set 0+350 bar [0 to 5075 psi][Piloting ratio 2.9:1] - Control of rotation CCW	/	•	/	/	/
003	Non Tarata (Campo Taratura 250+500 bar)(Rapporto di pilotaggio 13:1) - Controllo in rotazione DX Not Set 250+500 bar [3625 to 7250 psi][Piloting ratio 13:1] - Control of rotation CW	/	/	•	/	/
007	Non Tarata (Campo Taratura 250+500 bar)(Rapporto di pilotaggio 13:1) - Controllo in rotazione SX Not Set 250+500 bar [3625 to 7250 psi][Piloting ratio 13:1] - Control of rotation CCW	/	/	•	/	/
010	Non Tarata - Alluminio (Campo Taratura 60+350 bar)(Rapporto di pilotaggio 6.2:1) Not Set - Aluminum [60+350 bar [870 to 5075 psi][Piloting ratio 6.2:1]	/	/	/	•	/
001	Non Tarata (Campo Taratura 140+350 bar)(Rapporto di pilotaggio 4.5:1) Not Set 140+350 bar [2030 to 5075 psi][Piloting ratio 4.5:1]	/	/	/	/	•

• Disponibile - Available

/ Non Disponibile - Not Available

Per la fornitura di valvole tarate contattare Uff. Tecnico.
Please contact Technical department for valve which require specific setting

Per le caratteristiche vedere il catalogo valvole
For the feature see catalogue valves

10 - TENUTE / SEALS	
V	FKM

		Cilindrata / Displacement			
		055	075	108	160
11 - LIMITAZIONE CILINDRATA MASSIMA / MAXIMUM DISPLACEMENT LIMITATION					
061	61 cm ³ /giro (Standard)	•	/	/	/
080	80 cm ³ /giro (Standard)	/	•	/	/
112	112 cm ³ /giro (Standard)	/	/	•	/
160	160 cm ³ /giro (Standard)	/	/	/	•
159+130	Da 159 cm ³ /giro a 130 cm ³ /giro From 159 cm ³ /giro to 130 cm ³ /giro	/	/	/	•
111+ 091	Da 111 cm ³ /giro a 91 cm ³ /giro From 111 cm ³ /giro to 91 cm ³ /giro	/	/	•	/
079+ 064	Da 79 cm ³ /giro a 64 cm ³ /giro From 79 cm ³ /giro to 64 cm ³ /giro	/	•	/	/
060+ 049	Da 60 cm ³ /giro a 49 cm ³ /giro From 60 cm ³ /giro to 49 cm ³ /giro	•	/	/	/

• Disponibile / Available

/ Non disponibile / Not available

1	2	3	4	5	6	6A	6B	7	8	8A	9	9A	10	11	12	13	14

		Cilindrata / Displacement			
		055	075	108	160
12 - LIMITAZIONE CILINDRATA MINIMA / MINIMUM DISPLACEMENT LIMITATION					
030	30 cm ³ /giro (Standard)	●	/	/	/
080	80 cm ³ /giro (Standard)	/	/	/	●
056	56 cm ³ /giro (Standard)	/	/	●	/
040	40 cm ³ /giro (Standard)	/	●	/	/
012÷ 042	Da 12 cm ³ /giro a 42 cm ³ /giro From 12 cm ³ /giro to 42 cm ³ /giro	●	/	/	/
016÷ 056	Da 16 cm ³ /giro a 56 cm ³ /giro From 16 cm ³ /giro to 56 cm ³ /giro	/	●	/	/
022÷ 080	Da 22 cm ³ /giro a 80 cm ³ /giro From 22 cm ³ /giro to 80 cm ³ /giro	/	/	●	/
032÷112	Da 32 cm ³ /giro a 112 cm ³ /giro From 32 cm ³ /giro to 112 cm ³ /giro	/	/	/	●
000	0 cm ³ /giro	●	●	●	●

● Disponibile / Available / Non disponibile / Not available

		Cilindrata / Displacement			
		055	075	108	160
13 - CARATTERISTICA SERIE / SERIE FEATURE					
XX	Nessuna caratteristica None	●	●	●	●
TC	Tachimetro + sensore con cavo Tachometer + Sensor with cable	●	●	●	● (*)
TS	Tachimetro con predisposizione per sensore Prepared for tachometer sensor	●	●	●	● (*)
TY	Tachimetro + Sensore a effetto Hall 2 canali NPN (Solo versione SAE) Tachometer + Sensor 2-Channel Differential-Hall effect NPN (Only SAE version)	/	/	/	●
TH	Tachimetro + Sensore a effetto Hall 2 canali PNP (Solo versione SAE) Tachometer + Sensor 2-Channel Differential-Hall effect PNP (Only SAE version)	/	/	/	●

● Disponibile / Available / Non disponibile / Not available

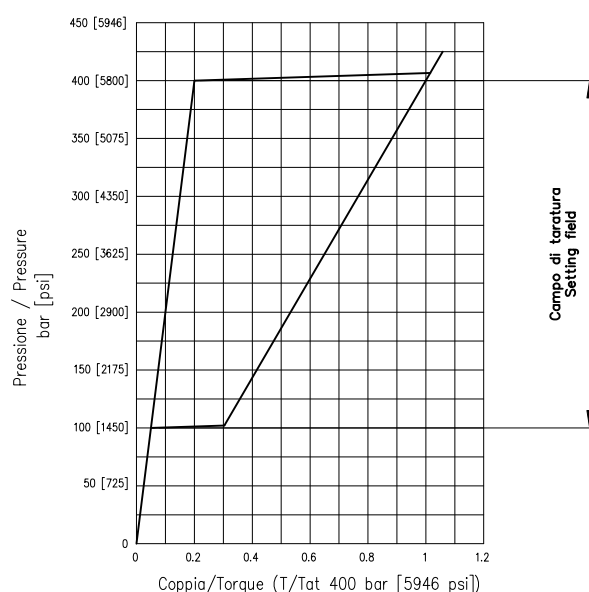
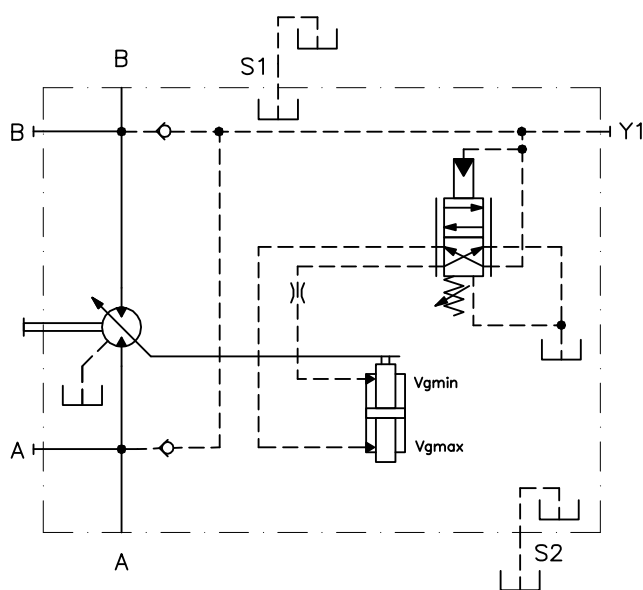
* Solo versione Metrica (ISO) / Only Metric (ISO) Version

14 - OPZIONI / OPTIONS	
XX	Non Richieste Not Required
01	Verniciato Nero RAL 9005 Black Painted RAL 9005
02	Verniciato Blu RAL 5015 Blue Painted RAL 5015

Il regolatore a pressione d'esercizio consente la variazione della cilindrata da $V_{g_{min}}$ a $V_{g_{max}}$ quando la pressione d'esercizio aumenta oltre la soglia di taratura, in modo tale che il motore funzioni alla $V_{g_{min}}$ quando si richiede bassa coppia ed alta velocità ed alla $V_{g_{max}}$ quando si richiede la massima coppia e la minima velocità. Il motore mantiene la $V_{g_{min}}$ finché la pressione d'esercizio raggiunge il valore di taratura (pressione di taratura). Se la pressione aumenta ulteriormente il motore passa da $V_{g_{min}}$ a $V_{g_{max}}$.

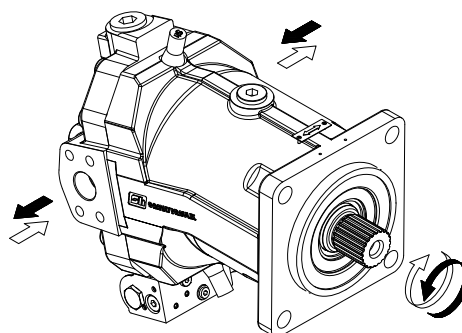
La posizione standard del regolatore è (2) ($V_{g_{min}} \rightarrow V_{g_{max}}$). La pressione di taratura è regolabile fra 100 e 400 bar.

The working pressure control allows to swivel the motor displacement from $V_{g_{min}}$ to $V_{g_{max}}$ when the operating pressure rises beyond the preset operating pressure, so that the motor is at $V_{g_{min}}$ when min torque and max speed are required and at $V_{g_{max}}$ when max torque and min speed are required. The operating pressure applies a force on the spool which is matched by an adjustable spring. The motor keeps the $V_{g_{min}}$ until the operating pressure reaches the setting value (pressure setting). Once the preset pressure rises beyond, the motor swivels from $V_{g_{min}}$ to $V_{g_{max}}$. The swivel range is from $V_{g_{min}}$ to $V_{g_{max}}$ (displacement setting type 2 as per our ordering code). Start of control adjustable between 100 and 400 bar [1450 and 5800 psi].



La relazione tra il senso di rotazione dell'albero del motore SH7V e la direzione del flusso è illustrata in figura

The relation between direction of rotation of shaft and direction of flow in SH7V motor is shown in the picture below.



Il dispositivo a pressione d'esercizio con limitatore idraulico rende possibile ridurre la pressione di taratura del comando ROE per mezzo di una pressione di pilotaggio esterna sull'attacco X2. La pressione di taratura del regolatore ROE è ridotta proporzionalmente alla pressione di pilotaggio con un rapporto 1/17 (per ogni bar di pressione di pilotaggio la pressione di taratura si abbassa di 17 bar). La massima pressione di pilotaggio non deve eccedere i 100 bar. Ad esempio, sia la pressione di taratura del regolatore ROE 300 bar. Applicando una pressione di pilotaggio su X2 pari a 10 bar la pressione d'intervento si abbassa a 130 bar ($300 - (10 \times 17) = 130$). Se fosse necessario variare la cilindrata verso V_{gmax} indipendentemente dalla pressione d'esercizio, una pressione di pilotaggio di 20 bar deve agire su X2.

La posizione standard dei regolatore è (2) ($V_{gmin} \rightarrow V_{gmax}$). La pressione di taratura del regolatore ROE è regolabile fra 100 e 350 bar.

The hydraulic limiting device makes possible to reduce the pressure setting of ROE control by means of an external pilot pressure applied at port X2. The ROE control pressure setting is reduced proportionally to the pilot pressure in the ratio of 1/17 (for each pilot pressure bar, the preset operating pressure is reduced of 17 bar) [170 psi each 10 psi of pilot pressure]. Max permissible pilot pressure at port X2 = 100 bar [1450 psi].

Example: preset operating pressure of ROE control = 300 bar [4350 psi]. By applying at port X2 a pilot pressure of 10 bar [145 psi], the pressure setting comes to 130 bar [1885 psi] ($300 - (10 \times 17) = 130$) ($4350 - (145 \times 17) = 1885$). Should it be required to swivel the motor to V_{gmax} independently from the operating pressure, a pilot pressure of 20 bar [290 psi] should be applied at port X2.

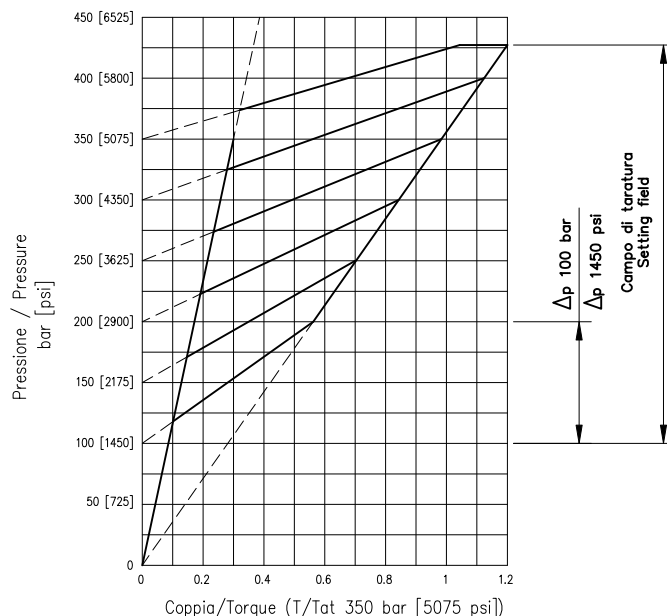
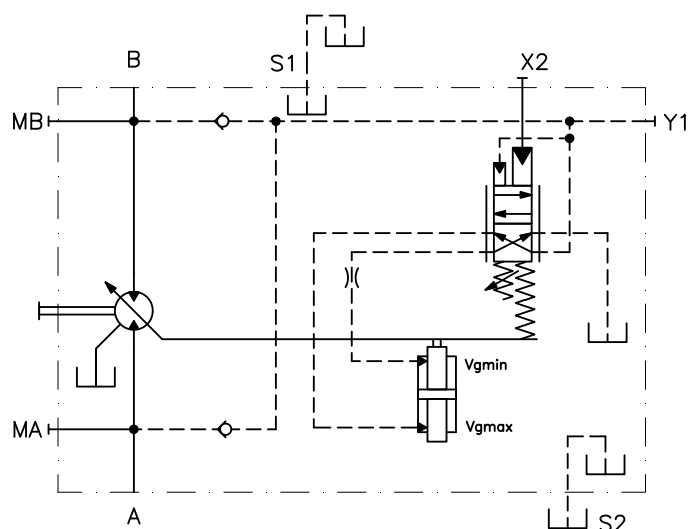
Swivel range from V_{gmin} to V_{gmax} (assembly type 2 as per our ordering code). Start of control adjustable between 100 and 350 bar [1450 and 5000 psi].

Indicare in fase d'ordine:

Pressione di taratura del regolatore.

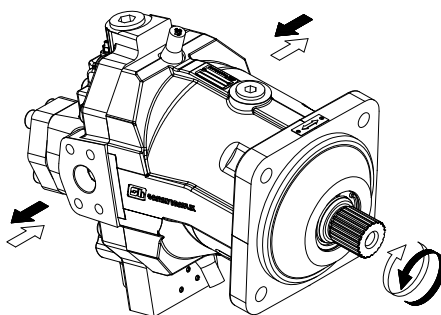
When ordering please clearly state:

Control pressure setting.



La relazione tra il senso di rotazione dell'albero del motore SH7V e la direzione del flusso è illustrata in figura

The relation between direction of rotation of shaft and direction of flow in SH7V motor is shown in the picture below.



Il regolatore ROS è un regolatore a pressione d'esercizio che consente la variazione della cilindrata da $V_{g_{min}}$ a $V_{g_{max}}$ quando la pressione d'esercizio aumenta oltre la soglia di taratura, in modo tale che il motore funzioni alla $V_{g_{min}}$ quando si richiede bassa coppia ed alta velocità ed alla $V_{g_{max}}$ quando si richiede la massima coppia e la minima velocità. Il motore mantiene la $V_{g_{min}}$ finché la pressione d'esercizio raggiunge il valore di taratura (pressione di taratura). Il Δp della pressione d'esercizio che consente la variazione fra la cilindrata minima e quella massima è 100 bar (come con il regolatore ROE).

Il comando a pressione di esercizio può essere sovrastato attraverso un segnale elettrico; quando il solenoide viene attivato, il motore raggiunge la cilindrata massima senza fermarsi in una posizione intermedia.

La posizione standard del regolatore è (2) ($V_{g_{min}} \rightarrow V_{g_{max}}$). La pressione di taratura del regolatore ROS è regolabile fra 100 e 300 bar.

ROS control is a pressure related control which permits the changing of displacement $V_{g_{min}}$ to $V_{g_{max}}$ when working pressure exceeds setting threshold, so that the motor works at $V_{g_{min}}$ when low torque and high speed are required and at $V_{g_{max}}$ when high torque and low speed are required. The motor stands at $V_{g_{min}}$ till working pressure reaches setting threshold. Δp of working pressure that allows the changing of diaplacement from minimum to maximum is 100 bar (such as ROE control).

This pressure related control can be overridden by an electrical signal; when solenoid is energized , the motor reaches maximum displacement without stopping in an intermediate position.

Swivel range from $V_{g_{min}}$ to $V_{g_{max}}$ (assembly type 2 as per our ordering code).

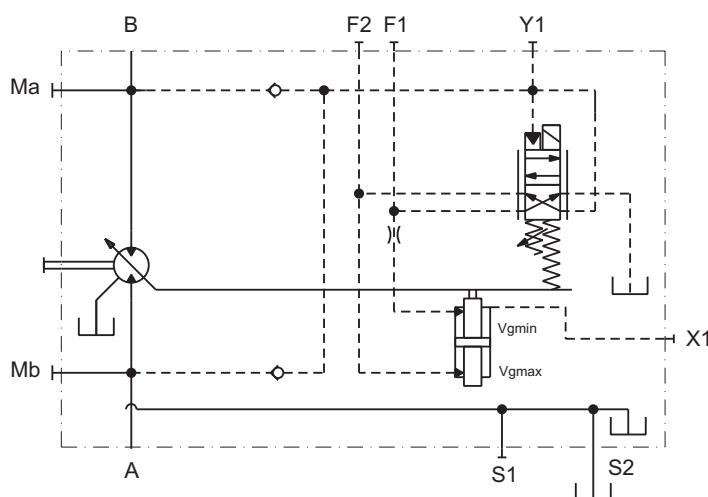
Setting pressure range is 100-300 bar.

Indicare in fase d'ordine:

Pressione di taratura del regolatore.

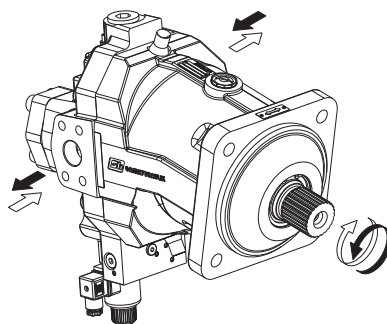
When ordering please clearly state:

Control pressure setting.



La relazione tra il senso di rotazione dell'albero del motore SH7V e la direzione del flusso è illustrata in figura

The relation between direction of rotation of shaft and direction of flow in SH7V motor is shown in the picture below.



Il dispositivo a pressione d'esercizio con limitatore idraulico rende possibile ridurre la pressione di taratura del comando RPE per mezzo di una pressione di pilotaggio esterna sull'attacco X2. La pressione di taratura del regolatore RPE è ridotta proporzionalmente alla pressione di pilotaggio con un rapporto 1/17 (per ogni bar di pressione di pilotaggio la pressione di taratura si abbassa di 17 bar). La massima pressione di pilotaggio non deve eccedere i 100 bar. Ad esempio, sia la pressione di taratura del regolatore RPE 300 bar. Applicando una pressione di pilotaggio su X2 pari a 10 bar la pressione d'intervento si abbassa a 130 bar ($300 - (10 \times 17) = 130$). Se fosse necessario variare la cilindrata verso $V_{g_{max}}$ indipendentemente dalla pressione d'esercizio, una pressione di pilotaggio di 20 bar deve agire su X2.

La posizione standard dei regolatore è (2) ($V_{g_{min}} \rightarrow V_{g_{max}}$). La pressione di taratura del regolatore RPE è regolabile fra 100 e 400 bar.

The hydraulic limiting device makes possible to reduce the pressure setting of RPE control by means of an external pilot pressure applied at port X2. The RPE control pressure setting is reduced proportionally to the pilot pressure in the ratio of 1/17 (for each pilot pressure bar, the preset operating pressure is reduced of 17 bar) [170 psi each 10 psi of pilot pressure]. Max permissible pilot pressure at port X2 = 100 bar [1450 psi].

Example: preset operating pressure of RPE control = 300 bar [4350 psi]. By applying at port X2 a pilot pressure of 10 bar [145 psi], the pressure setting comes to 130 bar [1885 psi] ($300 - (10 \times 17) = 130$) ($4350 - (145 \times 17) = 1885$). Should it be required to swivel the motor to $V_{g_{max}}$ independently from the operating pressure, a pilot pressure of 20 bar [290 psi] should be applied at port X2.

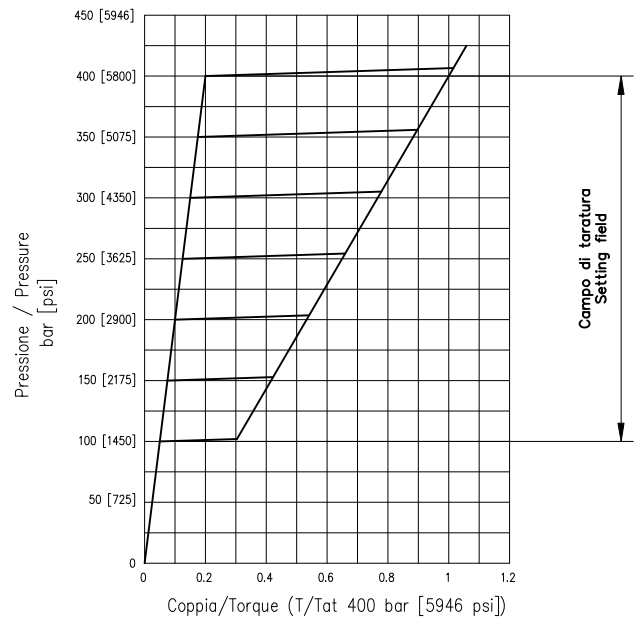
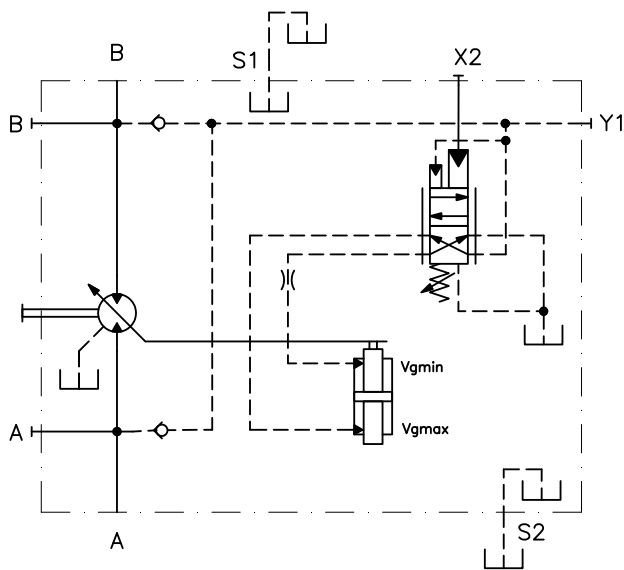
Swivel range from $V_{g_{min}}$ to $V_{g_{max}}$ (assembly type 2 as per our ordering code). Start of control adjustable between 100 and 400 bar [1450 and 5800 psi].

Indicare in fase d'ordine:

Pressione di taratura del regolatore.

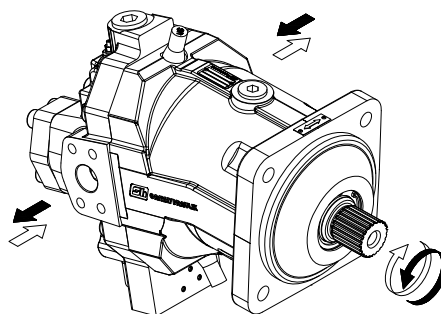
When ordering please clearly state:

Control pressure setting.



La relazione tra il senso di rotazione dell'albero del motore SH7V e la direzione del flusso è illustrata in figura

The relation between direction of rotation of shaft and direction of flow in SH7V motor is shown in the picture below.



Il regolatore "ROE" consente la variazione della cilindrata in un campo maggiore di pressione rispetto al regolatore "RPE". L'aumento del campo di pressione per la variazione dalla V_{gmin} alla V_{gmax} consente un comportamento più dolce e graduale del motore durante la variazione. Il regolatore "ROE" consente la variazione della cilindrata con campi di pressione indicati in tabella.

The "ROE" control allows a larger pressure range for displacement variation in comparison to "RPE" control. The increase of pressure range for variation from V_{gmin} to V_{gmax} allows a smoother working of the motor during displacement variation. The "ROE" allows the displacement variation with the pressure range show in the table.

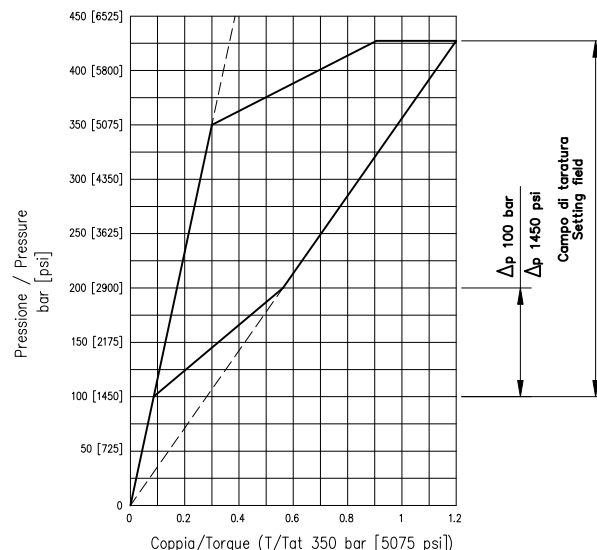
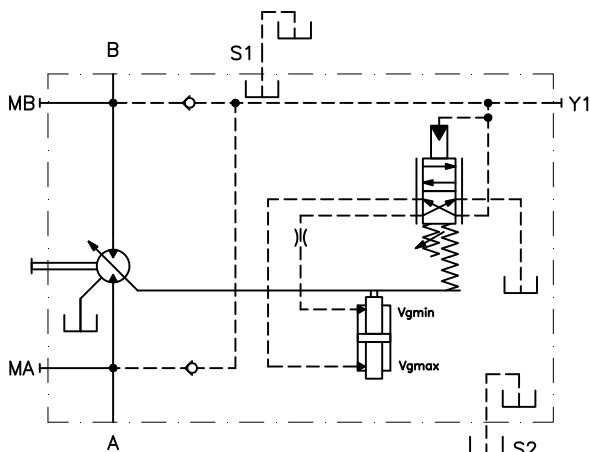
Δp bar [psi]	P_{min} bar [psi]	P_{max} bar [psi]
100 [1450]	100 [1450]	350 [5075]

In cui:

- Δp è il delta della pressione d'esercizio che consente la variazione fra la cilindrata minima e quella massima.
- P_{min} è la pressione minima a cui si può tarare l'inizio della variazione di cambio cilindrata.
- P_{max} è la pressione massima a cui si può tarare l'inizio della variazione di cambio cilindrata.

Where:

- Δp is the working pressure range that allows the displacement variation.
- P_{min} is the minimum pressure at which displacement variation starting can be set.
- P_{max} is the maximum pressure at which displacement variation starting can be set.

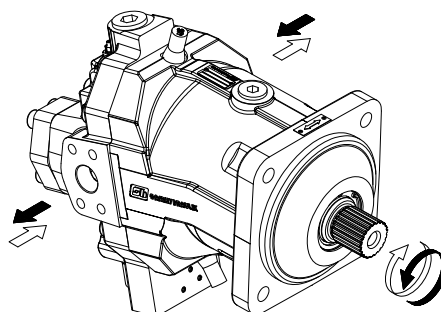


Attenzione: qualora siano presenti limitazioni di cilindrata il regolatore varierà in un Δp ridotto rispetto al suo standard. Contattare Brevini Fluid Power per maggiori informazioni.

Warning: in case of displacement limitation, the control shall vary of a reduced Δp with respect to its standard one. Please contact Brevini Fluid Power for more info.

La relazione tra il senso di rotazione dell'albero del motore SH7V e la direzione del flusso è illustrata in figura

The relation between direction of rotation of shaft and direction of flow in SH7V motor is shown in the picture below.



Il regolatore idraulico a due posizioni permette di variare la cilindrata tra $V_{g_{max}}$ e $V_{g_{min}}$ applicando o no una pressione di pilotaggio sull'attacco X2. La mancanza della molla di retroazione consente l'ottenimento delle sole cilindrature estreme $V_{g_{max}}$ e $V_{g_{min}}$. La minima pressione di pilotaggio richiesta è di 10 bar mentre la massima ammissibile è di 100 bar su X2. La posizione del regolatore è (1) ($V_{g_{max}} \rightarrow V_{g_{min}}$) o (2) ($V_{g_{min}} \rightarrow V_{g_{max}}$).

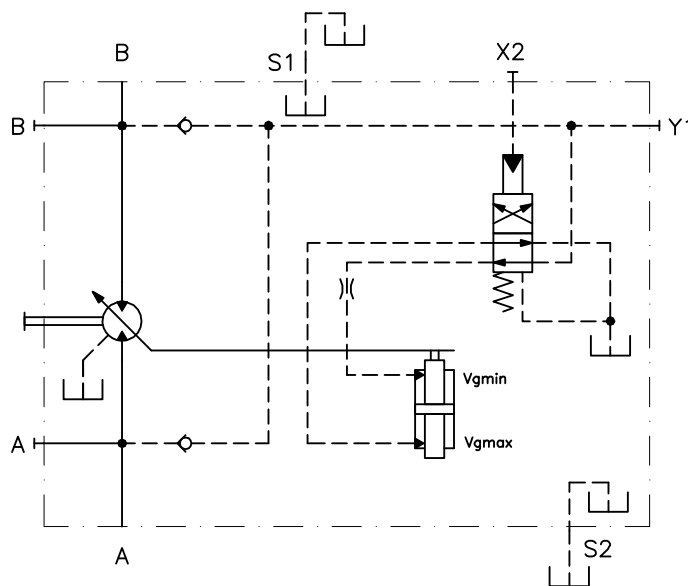
The hydraulic two positions control allows the displacement of the motor to be set to $V_{g_{max}}$ or $V_{g_{min}}$ by applying or not a pilot pressure at port X2. The feed back spring is missing so $V_{g_{max}}$ or $V_{g_{min}}$ only can be set. Minimum required pilot pressure = 10 bar [145 psi] and maximum permissible pressure at port X2=100 bar [1450 psi]. The swivel range is 1 (from $V_{g_{max}}$ to $V_{g_{min}}$) or 2 (swivel range from $V_{g_{min}}$ to $V_{g_{max}}$).

NOTA:

Per un regolatore performante un pressione di esercizio di almeno 20 bar è necessaria sull'utenza A (B). Se nell'applicazione quest'ultima non è garantita, deve essere applicata una pressione ausiliaria di almeno 20 bar sull'attacco Y1.

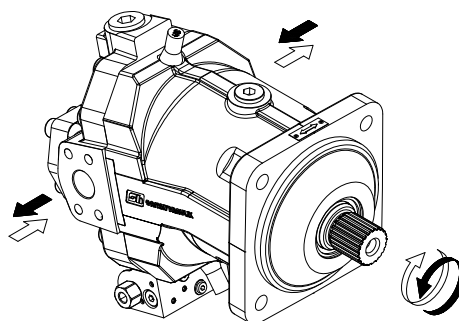
NOTE:

For reliable control, an operating pressure of at least 20 bar [290 psi], is necessary at port A (B). If in the application this pressure is not guaranteed, an auxiliary pressure of 20 bar [290 psi] is to be applied at port Y1.



La relazione tra il senso di rotazione dell'albero del motore SH7V e la direzione del flusso è illustrata in figura

The relation between direction of rotation of shaft and direction of flow in SH7V motor is shown in the picture below.



Il regolatore 2IE con dispositivo limitatore di pressione, consente al motore di portarsi alla cilindrata massima $V_{g_{max}}$ al raggiungimento della pressione di taratura. Al di sotto di tale soglia, il funzionamento non si discosta da quello del comando 2IN. Applicando una certa pressione di pilotaggio sull'attacco X2 il motore si porta alla $V_{g_{min}}$. La minima pressione di pilotaggio richiesta è di 10 bar mentre la massima ammissibile è di 100 bar su X2. Se la pressione d'esercizio supera quella di taratura il dispositivo limitatore di pressione impone il passaggio alla $V_{g_{max}}$. La posizione del regolatore è (1) ($V_{g_{max}} \rightarrow V_{g_{min}}$).

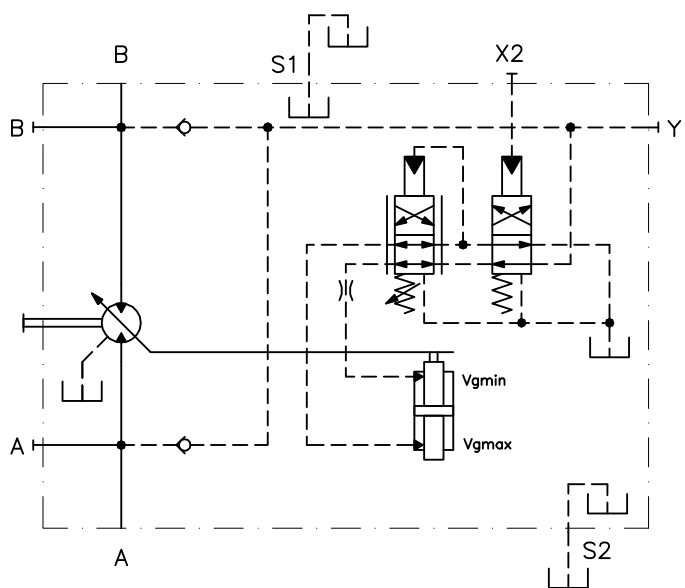
NOTA:

Per un regolatore performante un pressione di esercizio di almeno 20 bar è necessaria sull'utenza A (B). Se nell'applicazione quest'ultima non è garantita, deve essere applicata una pressione ausiliaria di almeno 20 bar sull'attacco Y1.

The 2IE control version with the pressure override allows the motor to swivel to $V_{g_{max}}$ when the pressure setting is reached. Same as 2IN control, the motor displacement is adjusted to $V_{g_{min}}$ when the pilot pressure applied at port X2. Minimum required pilot pressure = 10 bar [145 psi] and maximum permissible pressure at port X2=100 bar [1450 psi]. If the operating pressure rises beyond the pressure setting, the pressure limiting device the motor swivels out to $V_{g_{max}}$. Swivel range is from $V_{g_{max}}$ to $V_{g_{min}}$ (displacement setting 1 per our ordering code).

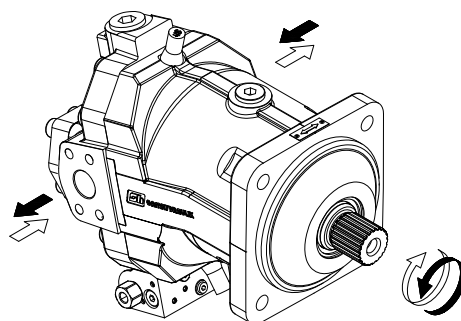
NOTE:

For reliable control, an operating pressure of at least 20 bar [290 psi], is necessary at port A (B). If in the application this pressure is not guaranteed, an auxiliary pressure of 20 bar [290 psi] is to be applied at port Y1.



La relazione tra il senso di rotazione dell'albero del motore SH7V e la direzione del flusso è illustrata in figura

The relation between direction of rotation of shaft and direction of flow in SH7V motor is shown in the picture below.



Il regolatore elettromagnetico a due posizioni permette di regolare la cilindrata del motore tra $V_{g_{max}}$ e $V_{g_{min}}$ intervenendo sull'alimentazione di un magnete ON/OFF. La mancanza della molla di retroazione consente di ottenere solo le due cilindrature estreme ($V_{g_{max}}$ e $V_{g_{min}}$).

L'elettromagnete è disponibile nelle versioni 12 V c.c. e 24 Vcc. La posizione del regolatore è (1) ($V_{g_{max}} \rightarrow V_{g_{min}}$) o (2) ($V_{g_{min}} \rightarrow V_{g_{max}}$).

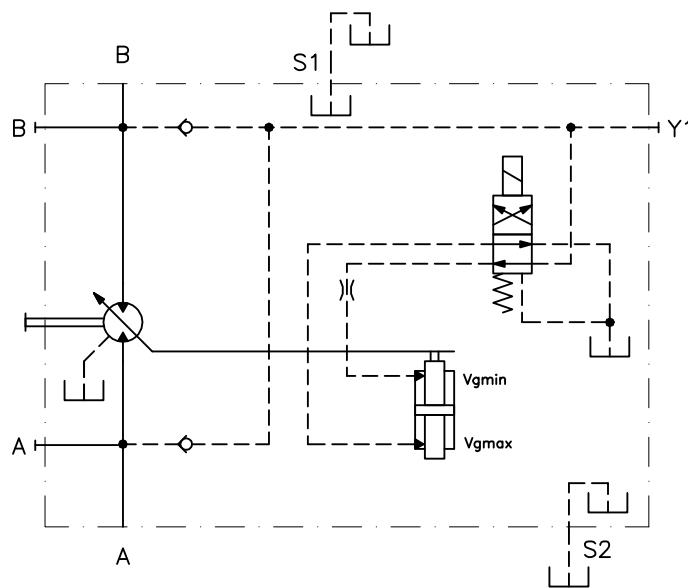
NOTA:

Per un regolatore performante un pressione di esercizio di almeno 20 bar è necessaria sull'utenza A (B). Se nell'applicazione quest'ultima non è garantita, deve essere applicata una pressione ausiliaria di almeno 20 bar sull'attacco Y1.

The electric two positions control allows the displacement of the motor to be set to $V_{g_{max}}$ or $V_{g_{min}}$ by switching an ON/OFF solenoid valve. The feed back spring is missing so $V_{g_{max}}$ or $V_{g_{min}}$ only can be set. 12V DC and 24V DC ON/OFF solenoid are available. The swivel range is 1 (from $V_{g_{max}}$ to $V_{g_{min}}$) or 2 (swivel range from $V_{g_{min}}$ to $V_{g_{max}}$).

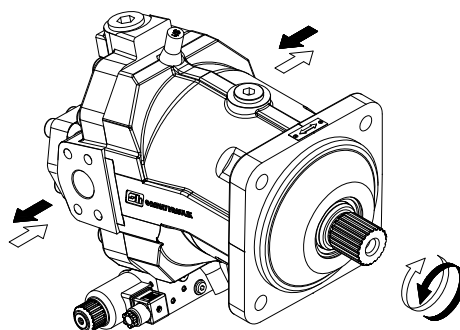
NOTE:

For reliable control, an operating pressure of at least 20 bar [290 psi], is necessary at port A (B). If in the application this pressure is not guaranteed, an auxiliary pressure of 20 bar [290 psi] is to be applied at port Y1.



La relazione tra il senso di rotazione dell'albero del motore SH7V e la direzione del flusso è illustrata in figura

The relation between direction of rotation of shaft and direction of flow in SH7V motor is shown in the picture below.



Il regolatore 2EE con dispositivo limitatore di pressione, consente al motore di portarsi alla cilindrata massima $V_{g_{max}}$ al raggiungimento della pressione di taratura. Al di sotto di tale soglia, il funzionamento non si discosta da quello del comando 2EN. A magnete non eccitato il motore è alla $V_{g_{max}}$. Quando il magnete è eccitato il motore si porta alla $V_{g_{min}}$. Se la pressione d'esercizio supera quella di taratura il dispositivo limitatore di pressione impone il passaggio alla $V_{g_{max}}$. La posizione del regolatore è (1) ($V_{g_{max}} \rightarrow V_{g_{min}}$).

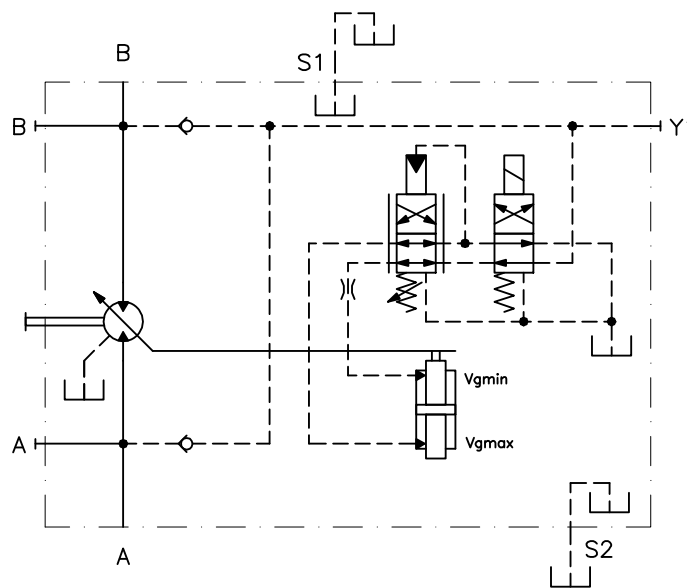
NOTA:

Per un regolatore performante un pressione di esercizio di almeno 20 bar è necessaria sull'utenza A (B). Se nell'applicazione quest'ultima non è garantita, deve essere applicata una pressione ausiliaria di almeno 20 bar sull'attacco Y1.

The 2EE control version with the pressure override allows the motor to swivel to $V_{g_{max}}$ when the pressure setting is reached. Same as '2EN' control, when solenoid valve is switched off the motor is at $V_{g_{max}}$. The motor displacement is adjusted to $V_{g_{min}}$ when the solenoid valve is switched on and if the operating pressure rises beyond the pressure setting, the pressure limiting device overrides the electric two positions control and the motor swivels out to $V_{g_{max}}$. Swivel range is from $V_{g_{max}}$ to $V_{g_{min}}$ (displacement setting 1 per our ordering code).

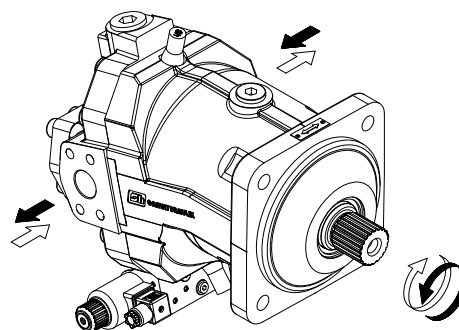
NOTE:

For reliable control, an operating pressure of at least 20 bar [290 psi], is necessary at port A (B). If in the application this pressure is not guaranteed, an auxiliary pressure of 20 bar [290 psi] is to be applied at port Y1.



La relazione tra il senso di rotazione dell'albero del motore SH7V e la direzione del flusso è illustrata in figura

The relation between direction of rotation of shaft and direction of flow in SH7V motor is shown in the picture below.



Il regolatore idraulico proporzionale consente un adeguamento continuo della cilindrata del motore proporzionalmente alla pressione di pilotaggio applicata sull'attacco X2.

La pressione di pilotaggio applica una forza sul pilota ed il motore varia la cilindrata fino a che la molla di retroazione arriva a bilanciare il sistema di forze. Perciò la cilindrata è variata proporzionalmente alla pressione di pilotaggio.

La posizione standard dei regolatore è (1) ($Vg_{max} \rightarrow Vg_{min}$), ma la posizione (2) ($Vg_{min} \rightarrow Vg_{max}$) è disponibile a richiesta. Inizio regolazione pressione di pilotaggio da 5 bar a 20 bar circa.

Il campo di variazione della pressione di pilotaggio è 25 bar.

La pressione massima di pilotaggio su X2 = 100 bar.

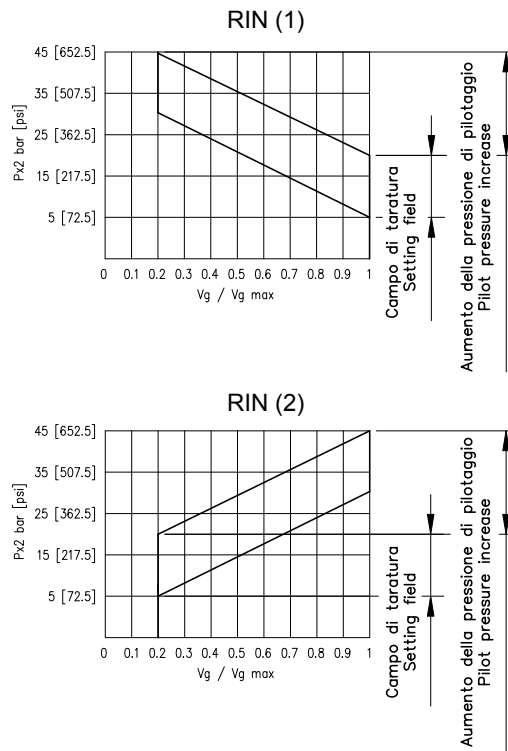
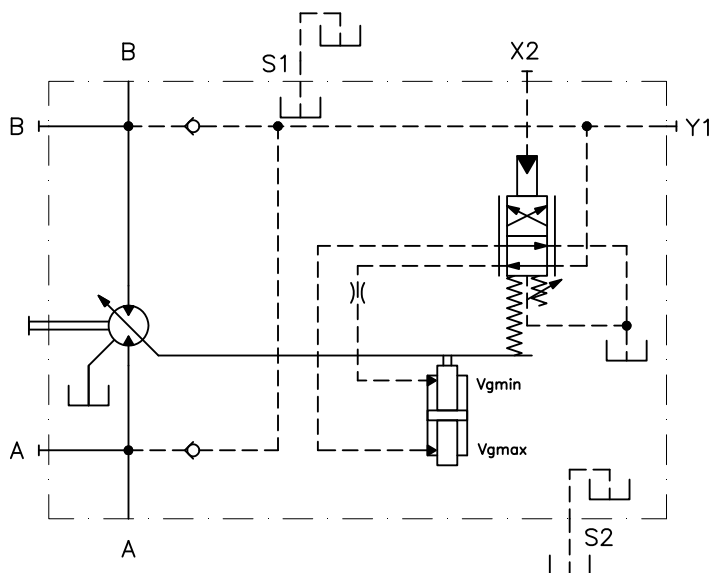
NOTA:

Per un regolatore performante un pressione di esercizio di almeno 20 bar è necessaria sull'utenza A (B). Se nell'applicazione quest'ultima non è garantita, deve essere applicata una pressione ausiliaria di almeno 20 bar sull'attacco Y1.

The hydraulic proportional control allows a stepless adjustment of the motor displacement proportionally to the pilot pressure applied at port X2. The pilot pressure applies a force on the spool and the motor swivels until a force balance on the arm is stored by feed back spring. Therefore the motor displacement is adjusted in direct proportion with the pilot pressure. Usually the swivel range is from Vg_{max} to Vg_{min} (displacement setting type 1 as per our ordering code) so that increasing the pilot pressure the motor swivels towards Vg_{min} , however, displacement setting type 2 (swivel range from Vg_{min} to Vg_{max}) is also available. Start of control, Setting range from 5 bar [72.5 psi] to 20 bar [290 psi] around. Pilot pressure range 25 bar [362.5 psi]. Max permissible pilot pressure at port X2 = 100 bar [1450 psi].

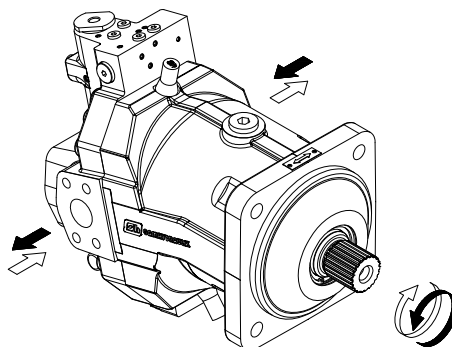
NOTE:

For reliable control, an operating pressure of at least 20 bar [290 psi], is necessary at port A (B). If in the application this pressure is not guaranteed, an auxiliary pressure of 20 bar [290 psi] is to be applied at port Y1.



La relazione tra il senso di rotazione dell'albero del motore SH7V e la direzione del flusso è illustrata in figura

The relation between direction of rotation of shaft and direction of flow in SH7V motor is shown in the picture below.



Il regolatore RIE con dispositivo limitatore di pressione, consente al motore di portarsi alla cilindrata massima $V_{g_{max}}$ al raggiungimento della pressione di taratura. Al di sotto di tale soglia, il funzionamento non si discosta da quello del comando RIN. Applicando una certa pressione di pilotaggio sull'attacco X2 il motore si porta alla $V_{g_{min}}$. Se la pressione d'esercizio supera quella di taratura il dispositivo limitatore di pressione impone il passaggio alla $V_{g_{max}}$. La posizione del regolatore è (1) ($V_{g_{max}} \rightarrow V_{g_{min}}$).
 Inizio regolazione pressione di pilotaggio da 5 bar a 20 bar circa.
 Il campo di variazione della pressione di pilotaggio è 25 bar.
 La pressione massima di pilotaggio su X2 = 100 bar.

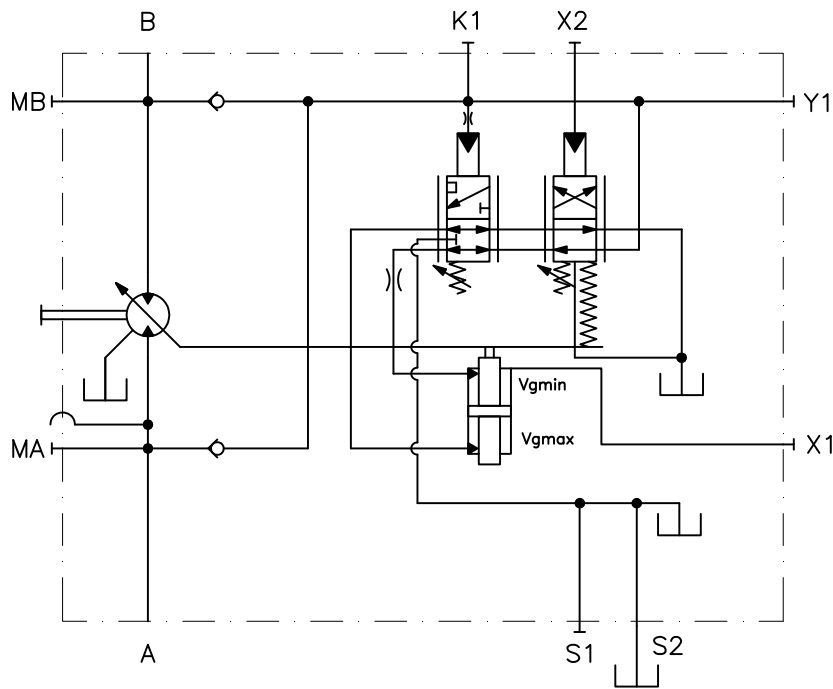
NOTA:

Per un regolatore performante un pressione di esercizio di almeno 20 bar è necessaria sull'utenza A (B). Se nell'applicazione quest'ultima non è garantita, deve essere applicata una pressione ausiliaria di almeno 20 bar sull'attacco Y1.

The RIE control version with the pressure override allows the motor to swivel to $V_{g_{max}}$ when the pressure setting is reached. Same as RIN control, the motor displacement is adjusted to $V_{g_{min}}$ when the pilot pressure applied at port X2. If the operating pressure rises beyond the pressure setting, the pressure limiting device the motor swivels out to $V_{g_{max}}$. Swivel range is from $V_{g_{max}}$ to $V_{g_{min}}$ (displacement setting 1 per our ordering code).
 Start of control, Setting range from 5 bar [72.5 psi] to 20 bar [290 psi] around. Pilot pressure range 25 bar [362.5 psi]. Max permissible pilot pressure at port X2 = 100 bar [1450 psi].

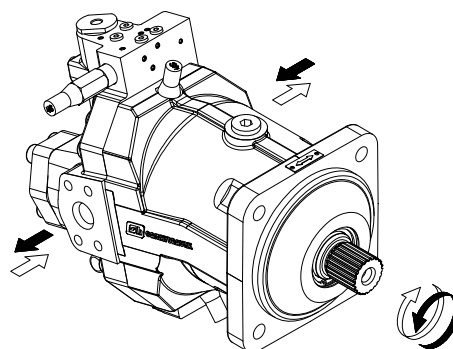
NOTE:

For reliable control, an operating pressure of at least 20 bar [290 psi], is necessary at port A (B). If in the application this pressure is not guaranteed, an auxiliary pressure of 20 bar [290 psi] is to be applied at port Y1.



La relazione tra il senso di rotazione dell'albero del motore SH7V e la direzione del flusso è illustrata in figura

The relation between direction of rotation of shaft and direction of flow in SH7V motor is shown in the picture below.



Il regolatore RID con dispositivo limitatore di pressione, consente al motore di portarsi alla cilindrata massima $V_{g_{max}}$ al raggiungimento della pressione di taratura. Al di sotto di tale soglia, il funzionamento non si discosta da quello del comando RIN. Applicando una certa pressione di pilotaggio sull'attacco X2 il motore si porta alla $V_{g_{min}}$. Se la pressione d'esercizio supera quella di taratura il dispositivo limitatore di pressione impone il passaggio alla $V_{g_{max}}$. La posizione del regolatore è (1) ($V_{g_{max}} \rightarrow V_{g_{min}}$).

Applicando una pressione all'attacco X3, la taratura del limitatore di pressione può essere sovrastata a favore di un diverso valore di taratura.

Il campo di variazione della pressione di pilotaggio su X3 è da 16 bar a 64 bar.

Inizio regolazione pressione di pilotaggio da 5 bar a 20 bar circa. Il campo di variazione della pressione di pilotaggio è 25 bar. La pressione massima di pilotaggio su X2 = 100 bar.

NOTA:

Per un regolatore performante un pressione di esercizio di almeno 20 bar è necessaria sull'utenza A (B). Se nell'applicazione quest'ultima non è garantita, deve essere applicata una pressione ausiliaria di almeno 20 bar sull'attacco Y1.

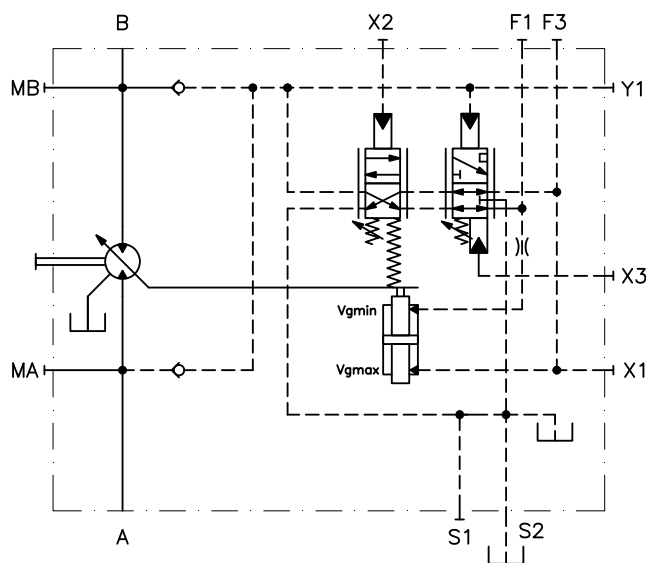
The RID control version with the pressure override allows the motor to swivel to $V_{g_{max}}$ when the pressure setting is reached. Same as RIN control, the motor displacement is adjusted to $V_{g_{min}}$ when the pilot pressure applied at port X2. If the operating pressure rises beyond the pressure setting, the pressure limiting device the motor swivels out to $V_{g_{max}}$. Swivel range is from $V_{g_{max}}$ to $V_{g_{min}}$ (displacement setting 1 per our ordering code).

Applying a pressure to port X3, the setting of PE control can be overridden by a different value of pressure.

Setting range from 16 bar [232 psi] to 64 bar [928 psi] around. Start of control, Setting range from 5 bar [72.5 psi] to 20 bar [290 psi] around. Pilot pressure range 25 bar [362.5 psi]. Max permissible pilot pressure at port X2 = 100 bar [1450 psi].

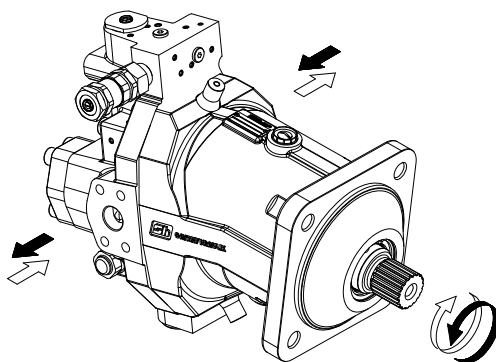
NOTE:

For reliable control, an operating pressure of at least 20 bar [290 psi], is necessary at port A (B). If in the application this pressure is not guaranteed, an auxiliary pressure of 20 bar [290 psi] is to be applied at port Y1.



La relazione tra il senso di rotazione dell'albero del motore SH7V e la direzione del flusso è illustrata in figura

The relation between direction of rotation of shaft and direction of flow in SH7V motor is shown in the picture below.



Il regolatore elettromagnetico proporzionale consente una variazione continua e programmabile dalla cilindrata proporzionalmente all'intensità della corrente di alimentazione di un solenoide proporzionale disponibile nella versione a 12V o 24V e con attacco DIN 43650 o DEUTSCH. L'elettromagnete proporzionale applica una forza sul pilota proporzionale all'intensità di corrente ed il motore varia la sua cilindrata fino a che la molla di retroazione ripristina l'equilibrio. L'alimentazione è a corrente continua a 24V (12V). Il campo di regolazione della corrente è compreso tra 200 (400) e 600 (1200) mA (con regolazioni standard delle cilindrata massima e minima). Massima corrente ammissibile 800 (1600) mA. La posizione standard del regolatore è (1) ($V_{g_{max}} \rightarrow V_{g_{min}}$) ma la posizione (2) ($V_{g_{min}} \rightarrow V_{g_{max}}$) è disponibile a richiesta. Per controllare il magnete proporzionale sono disponibili i regolatori elettronici da ordinare separatamente.

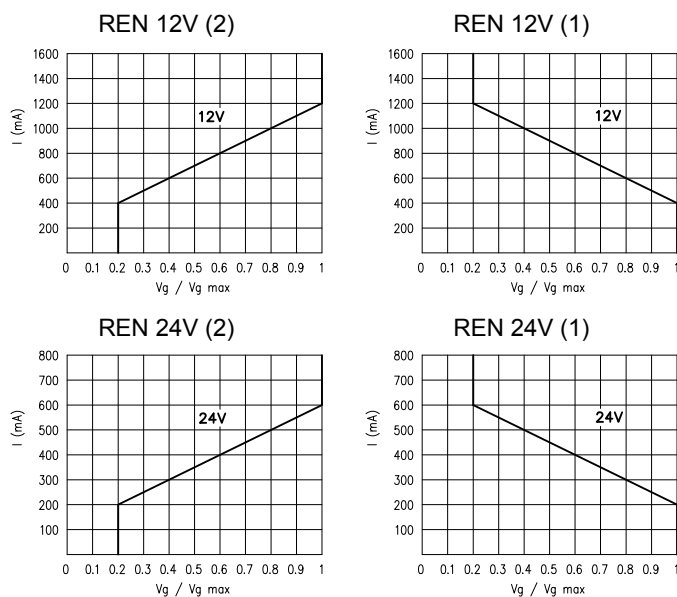
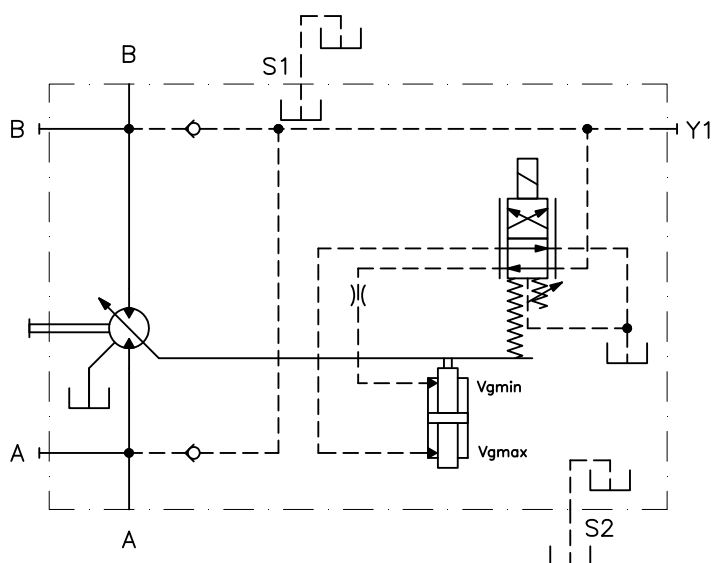
NOTA:

Per un regolatore performante un pressione di esercizio di almeno 20 bar è necessaria sull'utenza A (B). Se nell'applicazione quest'ultima non è garantita, deve essere applicata una pressione ausiliaria di almeno 20 bar sull'attacco Y1.

The electrical proportional control allows stepless and programmable adjustment of the motor displacement proportionally to the current strength supplied to a proportional solenoid valve available in 12V DC and 24V DC version and with connector DIN 43650 or DEUTSCH. The proportional solenoid valve applies a force on the spool proportional to the current strength and the motor swivels until a force balance is restored by a feed-back spring. To control the proportional solenoid valve a 24V DC (12V DC) supply is required. Current range between 200 (400) and 600 (1200) mA approx. (with standard setting of Max and Min displacement). Max permissible current = 800 (1600) mA. Usually the swivel range is from $V_{g_{max}}$ to $V_{g_{min}}$ (displacement setting type 1 as per our ordering code) so that increasing the current strength the motor swivels towards $V_{g_{min}}$, however displacement setting type 2 (swivels range from $V_{g_{min}}$ to $V_{g_{max}}$) is also available. The electronic devices are available to control the solenoid (they must be ordered separately).

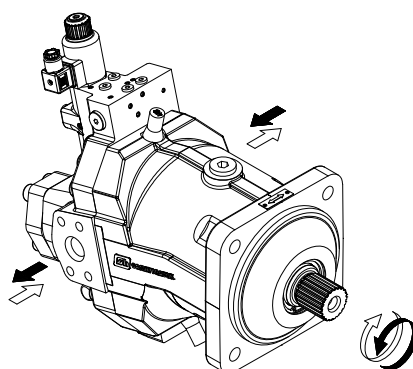
NOTE:

For reliable control, an operating pressure of at least 20 bar [290 psi], is necessary at port A (B). If in the application this pressure is not guaranteed, an auxiliary pressure of 20 bar [290 psi] is to be applied at port Y1.



La relazione tra il senso di rotazione dell'albero del motore SH7V e la direzione del flusso è illustrata in figura

The relation between direction of rotation of shaft and direction of flow in SH7V motor is shown in the picture below.



Il regolatore REE con dispositivo limitatore di pressione, consente al motore di portarsi alla cilindrata massima $V_{g_{max}}$ al raggiungimento della pressione di taratura. Al di sotto di tale soglia, il funzionamento non si discosta da quello del comando REN. Il solenoide proporzionale è disponibile nella versione a 12V o 24V e con attacco DIN 43650 o DEUTSCH. A magnete non eccitato il motore è alla $V_{g_{max}}$. Quando il magnete è eccitato il motore si porta alla $V_{g_{min}}$. Se la pressione d'esercizio supera quella di taratura il dispositivo limitatore di pressione impone il passaggio alla $V_{g_{max}}$. La posizione del regolatore è (1) ($V_{g_{max}} \rightarrow V_{g_{min}}$).

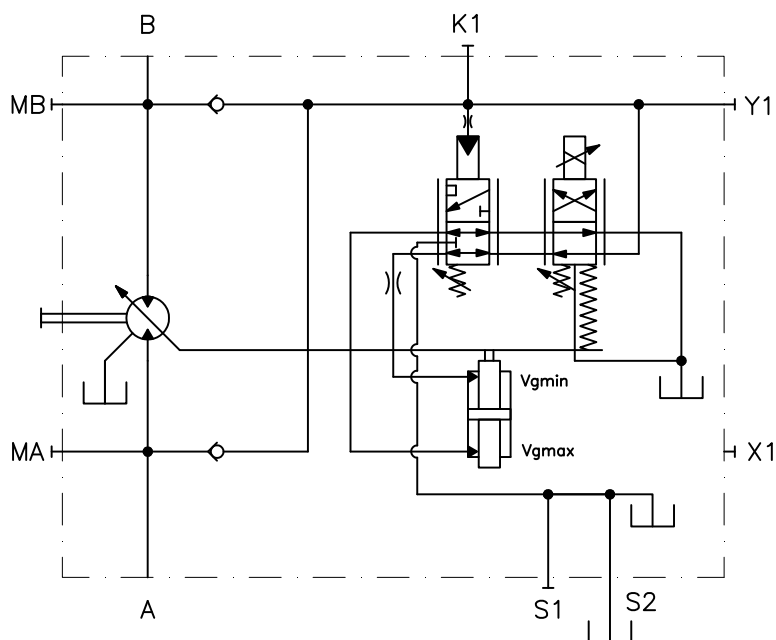
NOTA:

Per un regolatore performante un pressione di esercizio di almeno 20 bar è necessaria sull'utenza A (B). Se nell'applicazione quest'ultima non è garantita, deve essere applicata una pressione ausiliaria di almeno 20 bar sull'attacco Y1.

The REE control version with the pressure override allows the motor to swivel to $V_{g_{max}}$ when the pressure setting is reached. Same as REN control, when solenoid valve is switched off the motor is at $V_{g_{max}}$. The proportional solenoid valve is available in 12V DC and 24V DC version and with connector DIN 43650 o DEUTSCH. The motor displacement is adjusted to $V_{g_{min}}$ when the solenoid valve is switched on and if the operating pressure rises beyond the pressure setting, the pressure limiting device overrides the electric two positions control and the motor swivels out to $V_{g_{max}}$. Swivel range is from $V_{g_{max}}$ to $V_{g_{min}}$ (displacement setting 1 per our ordering code).

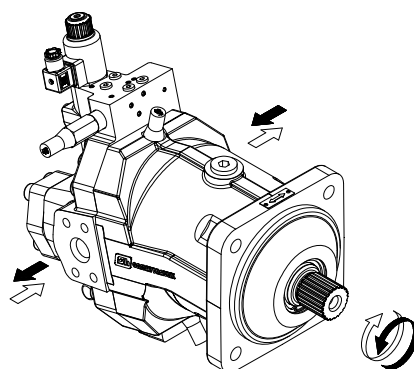
NOTE:

For reliable control, an operating pressure of at least 20 bar [290 psi], is necessary at port A (B). If in the application this pressure is not guaranteed, an auxiliary pressure of 20 bar [290 psi] is to be applied at port Y1.



La relazione tra il senso di rotazione dell'albero del motore SH7V e la direzione del flusso è illustrata in figura

The relation between direction of rotation of shaft and direction of flow in SH7V motor is shown in the picture below.



Il regolatore RED con dispositivo limitatore di pressione, consente al motore di portarsi alla cilindrata massima $V_{g_{max}}$ al raggiungimento della pressione di taratura. Al di sotto di tale soglia, il funzionamento non si discosta da quello del comando REN. Il solenoide proporzionale è disponibile nella versione a 12V o 24V e con attacco DIN 43650 o DEUTSCH. A magnete non eccitato il motore è alla $V_{g_{max}}$. Quando il magnete è eccitato il motore si porta alla $V_{g_{min}}$. Se la pressione d'esercizio supera quella di taratura il dispositivo limitatore di pressione impone il passaggio alla $V_{g_{max}}$. La posizione del regolatore è (1) ($V_{g_{max}} \rightarrow V_{g_{min}}$).

Applicando una pressione all'attacco X3, la taratura del limitatore di pressione può essere sovrastata a favore di un diverso valore di taratura. Il campo di variazione della pressione di pilotaggio su X3 è da 16 bar a 64 bar.

NOTA:

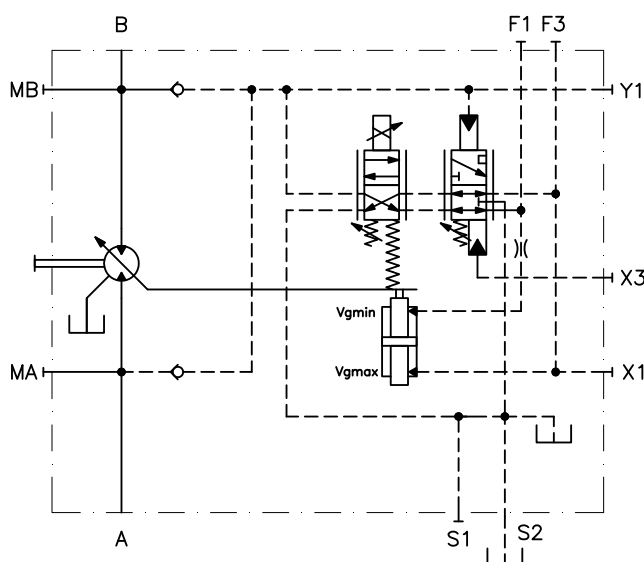
Per un regolatore performante un pressione di esercizio di almeno 20 bar è necessaria sull'utenza A (B). Se nell'applicazione quest'ultima non è garantita, deve essere applicata una pressione ausiliaria di almeno 20 bar sull'attacco Y1.

The RED control version with the pressure override allows the motor to swivel to $V_{g_{max}}$ when the pressure setting is reached. Same as REN control, when solenoid valve is switched off the motor is at $V_{g_{max}}$. The proportional solenoid valve is available in 12V DC and 24V DC version and with connector DIN 43650 or DEUTSCH. The motor displacement is adjusted to $V_{g_{min}}$ when the solenoid valve is switched on and if the operating pressure rises beyond the pressure setting, the pressure limiting device overrides the electric two positions control and the motor swivels out to $V_{g_{max}}$. Swivel range is from $V_{g_{max}}$ to $V_{g_{min}}$ (displacement setting 1 per our ordering code).

Applying a pressure to port X3, the setting of PE control can be overridden by a different value of pressure. Setting range from 16 bar [232 psi] to 64 bar [928 psi] around.

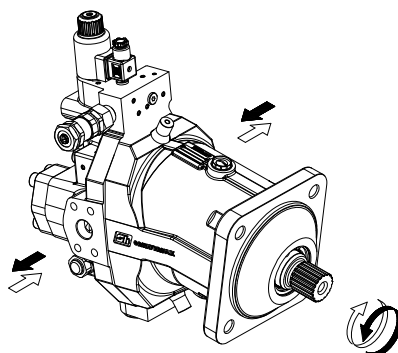
NOTE:

For reliable control, an operating pressure of at least 20 bar [290 psi], is necessary at port A (B). If in the application this pressure is not guaranteed, an auxiliary pressure of 20 bar [290 psi] is to be applied at port Y1.

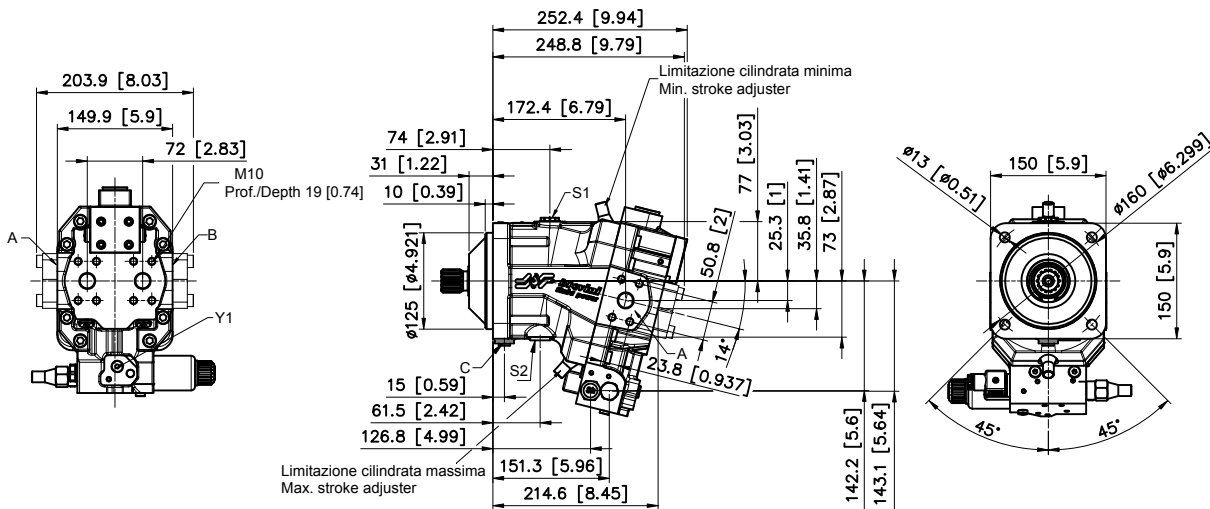


La relazione tra il senso di rotazione dell'albero del motore SH7V e la direzione del flusso è illustrata in figura

The relation between direction of rotation of shaft and direction of flow in SH7V motor is shown in the picture below.

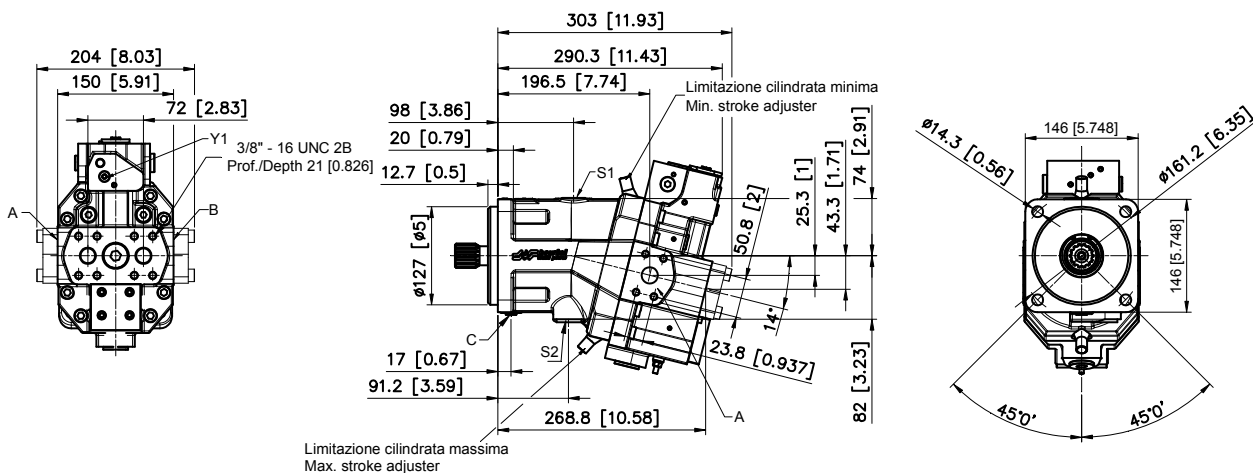


Motore SH7V 055 - Flangia ISO 4 Fori (OC)
SH7V 055 Motor - Mounting flange ISO 4 Bolts (OC)



- A-B: *Utenze / Service line ports - 3/4" SAE 6000*
- C: *Spurgo aria lavaggio cuscinetti / Air bleed bearings flushing port - 1/8 G (BSPP)*
- S1-S2: *Bocche di drenaggio carcassa / Case drain port - 1/2 G (BSPP)*
- Y1: *Attacco pilotaggio pressione di esercizio / Working pressure piloting port - 1/8 G (BSPP)*

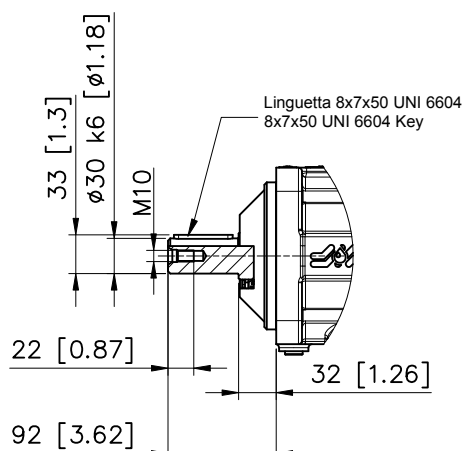
Motore SH7V 055 - Flangia SAE-C 4 Fori (05)
SH7V 055 Motor - Mounting flange SAE-C 4 Bolts (05)



- A-B: *Utenze / Service line ports - 3/4" SAE 6000*
- C: *Spurgo aria lavaggio cuscinetti / Air bleed bearings flushing port - 7/16"-20 UNF*
- S1-S2: *Bocche di drenaggio carcassa / Case drain port - 1"1/16-12 UN 2B*
- Y1: *Attacco pilotaggio pressione di esercizio / Working pressure piloting port - 7/16"-20 UNF-2B*

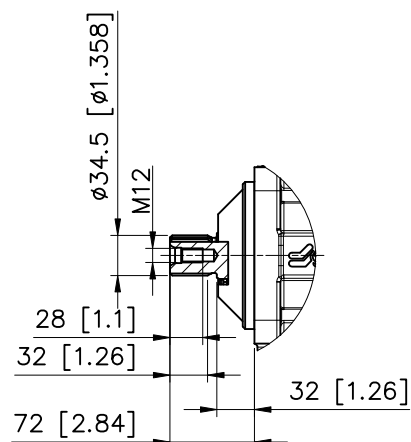
CAW

CILINDRICO / PARALLEL KEYED
 Ø30 mm [1.181 in]



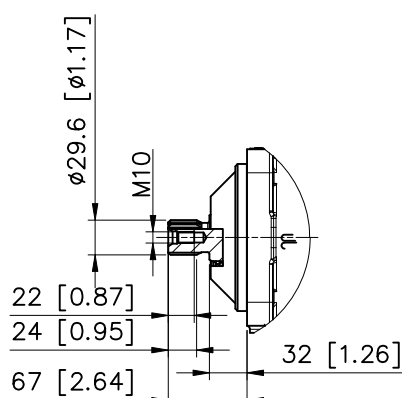
SAM

SCANALATO / SPLINED
 W35x2x30x16 - DIN 5480



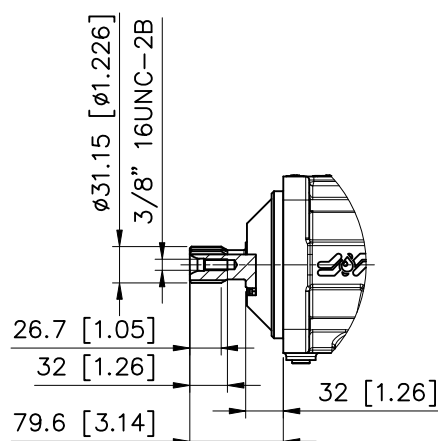
SAI

SCANALATO / SPLINED
 W30x2x30x14 - DIN 5480



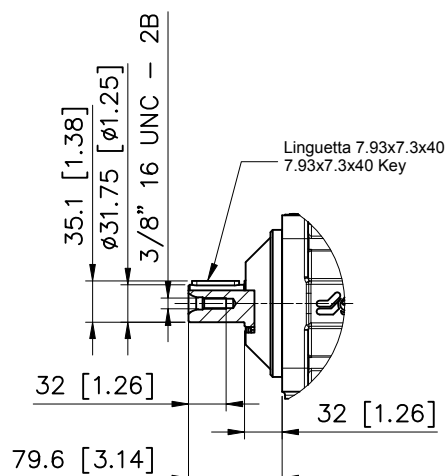
S12

SCANALATO / SPLINED
 14T 12/24 DP



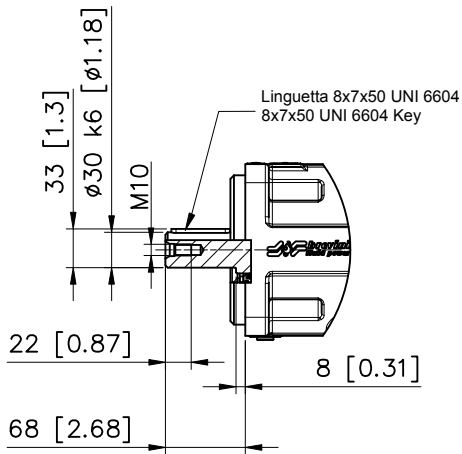
C17

CILINDRICO / PARALLEL KEYED
 Ø31.75 mm [1.25 in]



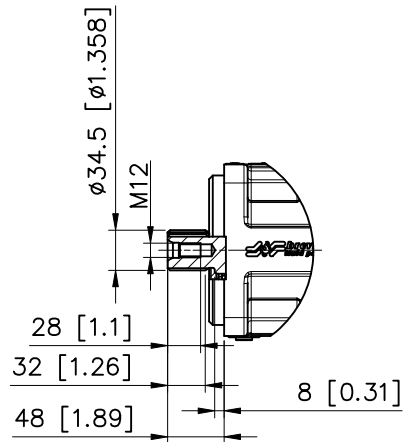
CAW

CILINDRICO / PARALLEL KEYED
 Ø30 mm [1.181 in]



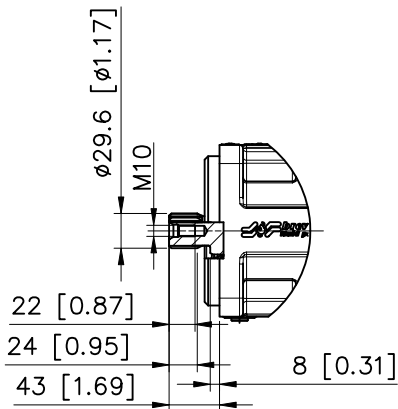
SAM

SCANALATO / SPLINED
 W35x2x30x16 - DIN 5480



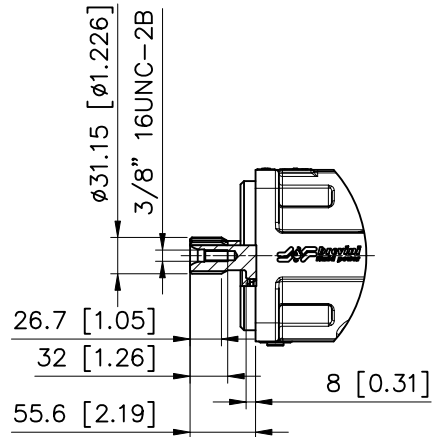
SAI

SCANALATO / SPLINED
 W30x2x30x14 - DIN 5480



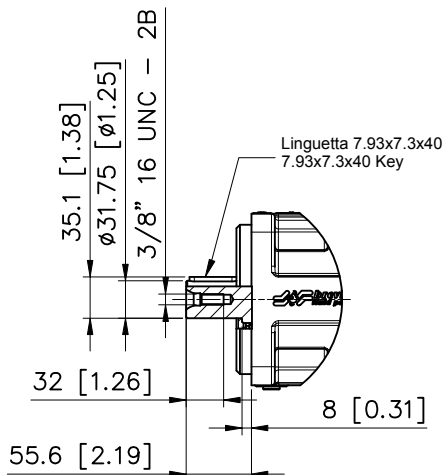
S12

SCANALATO / SPLINED
 14T 12/24 DP



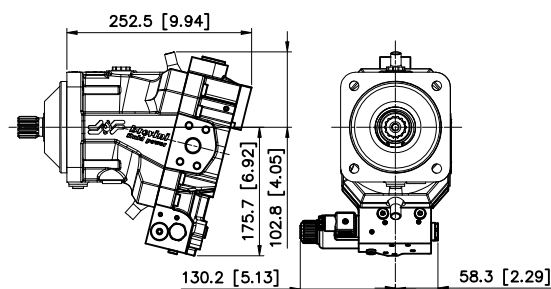
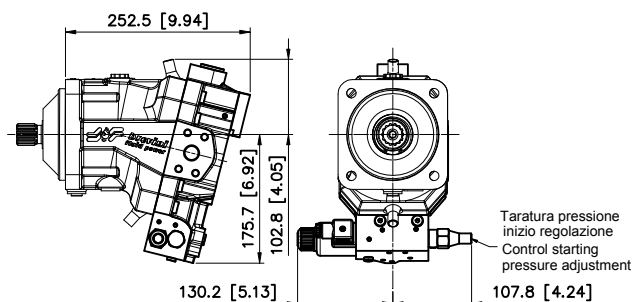
C17

CILINDRICO / PARALLEL KEYED
 Ø31.75 mm [1.25 in]



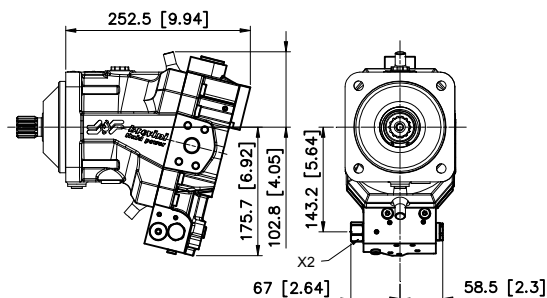
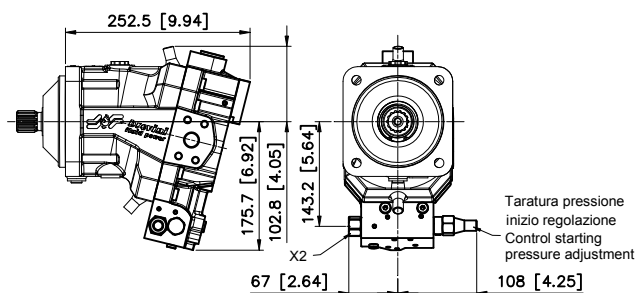
Regolatore 2EE
2EE Control

Regolatore 2EN
2EN Control



Regolatore 2IE
2IE Control

Regolatore 2IN
2IN Control

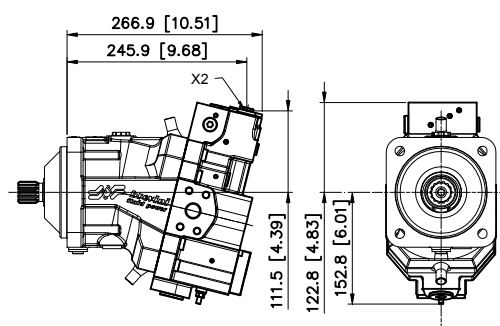
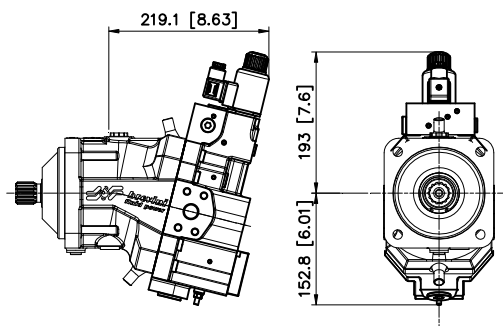


X2: Attacco pilotaggio - 1/4 G (BSPP)
 Piloting port - 1/4 G (BSPP)

X2: Attacco pilotaggio - 1/4 G (BSPP)
 Piloting port - 1/4 G (BSPP)

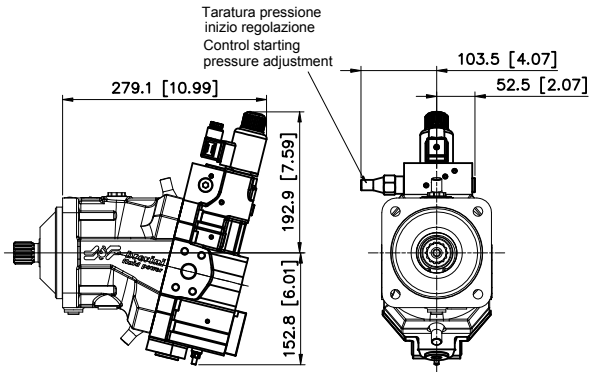
Regolatore REN
REN Control

Regolatore RIN
RIN Control

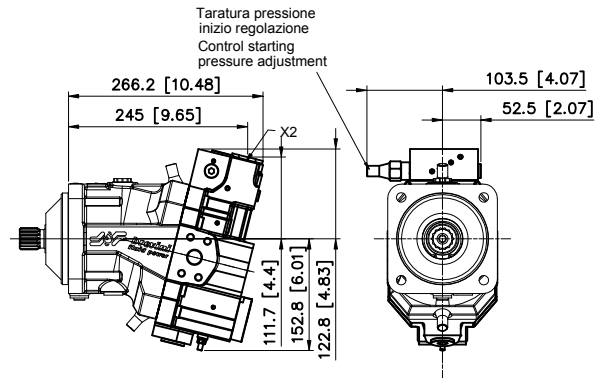


X2: Attacco pilotaggio - 1/4 G (BSPP)
 Piloting port - 1/4 G (BSPP)

Regolatore REE
REE Control

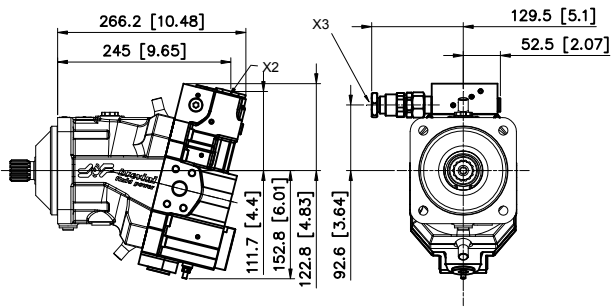


Regolatore RIE
RIE Control



X2: Attacco pilotaggio - 1/4 G (BSPP)
Piloting port - 1/4 G (BSPP)

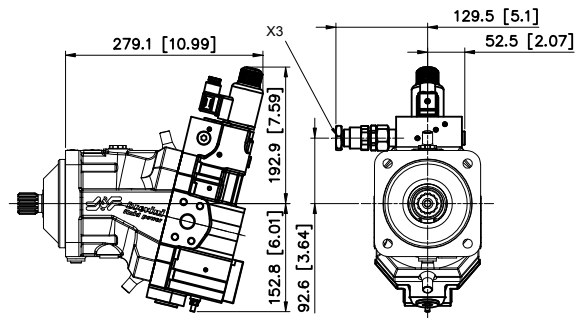
Regolatore RID
RID Control



X2: Attacco pilotaggio - 1/4 G (BSPP)
Piloting port - 1/4 G (BSPP)

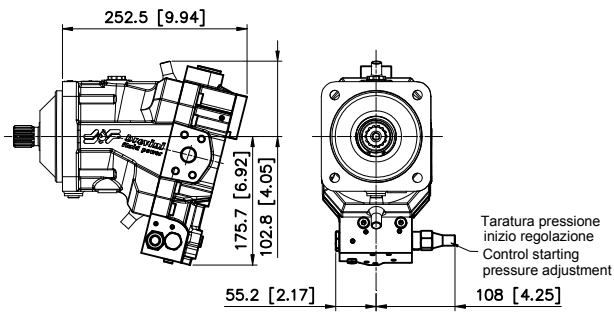
X3: Attacco pilotaggio doppia soglia - 1/4 G (BSPP)
Double step Piloting port - 1/4 G (BSPP)

Regolatore RED
RED Control

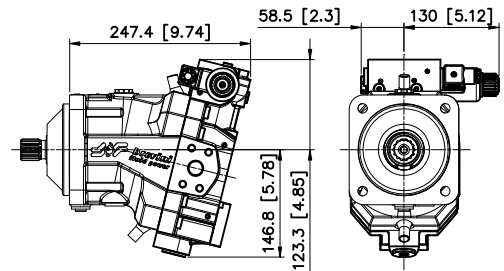


X3: Attacco pilotaggio doppia soglia - 1/4 G (BSPP)
Double step Piloting port - 1/4 G (BSPP)

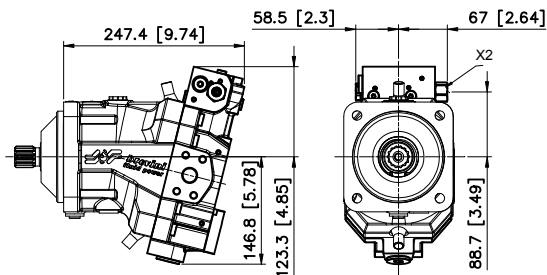
Regolatore RPE
RPE Control



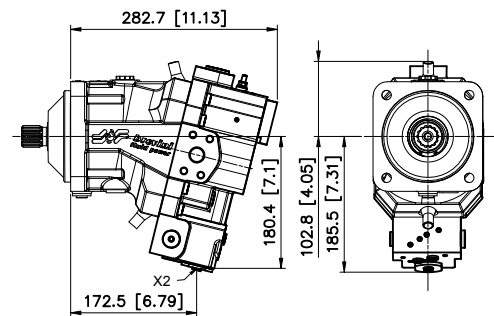
Regolatore 2EN
2EN Control



Regolatore 2IN
2IN Control



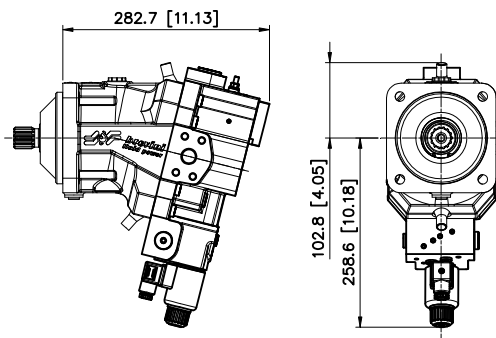
Regolatore RIN
RIN Control



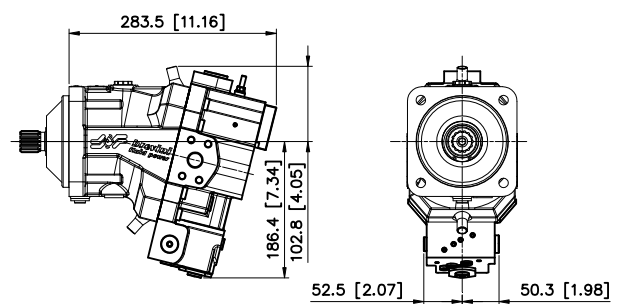
X2: Attacco pilotaggio - 1/4 G (BSPP)
 Piloting port - 1/4 G (BSPP)

X2: Attacco pilotaggio - 1/4 G (BSPP)
 Piloting port - 1/4 G (BSPP)

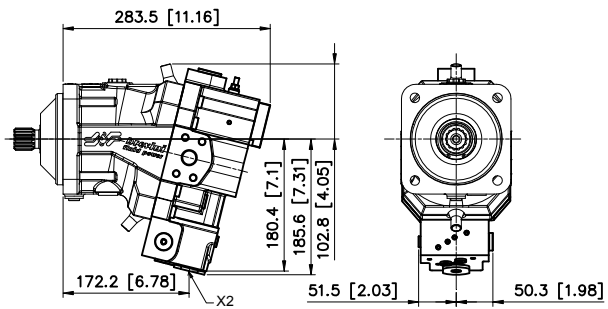
Regolatore REN
REN Control



Regolatore ROE
ROE Control

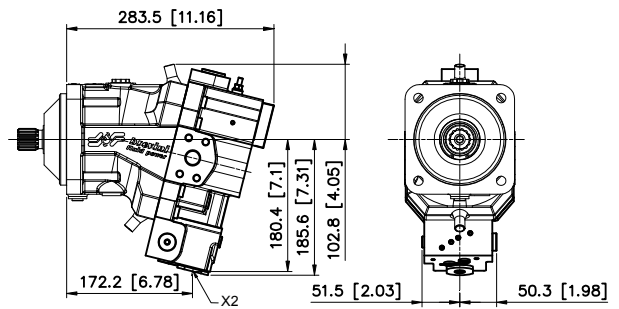


Regolatore ROI
ROI Control



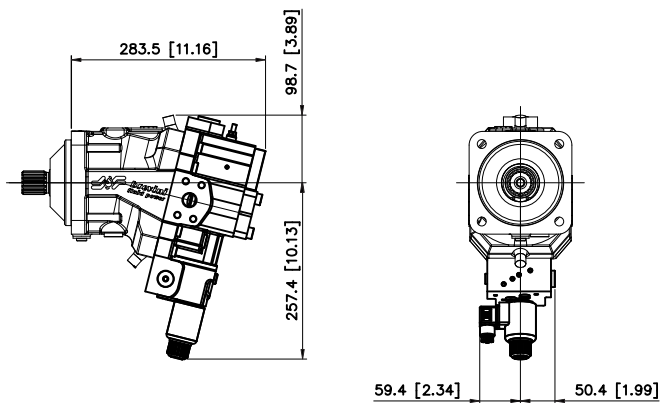
X2: Attacco pilotaggio - 1/4 G (BSPP)
Piloting port - 1/4 G (BSPP)

Regolatore RPI
RPI Control

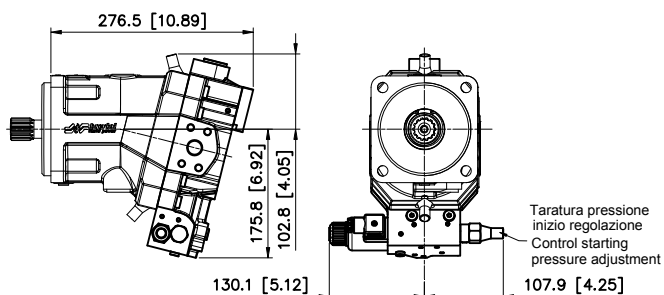


X2: Attacco pilotaggio - 1/4 G (BSPP)
Piloting port - 1/4 G (BSPP)

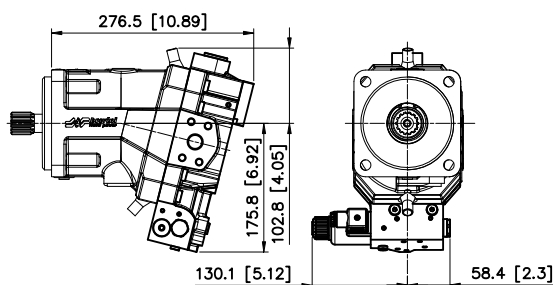
Regolatore ROS
ROS Control



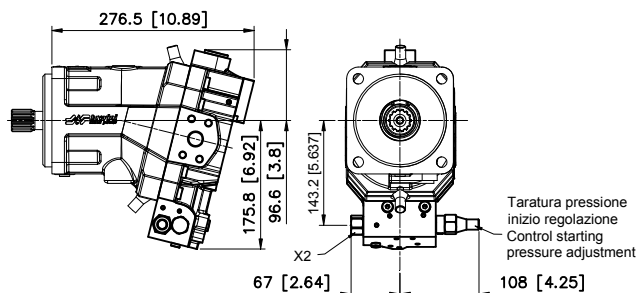
Regolatore 2EE
2EE Control



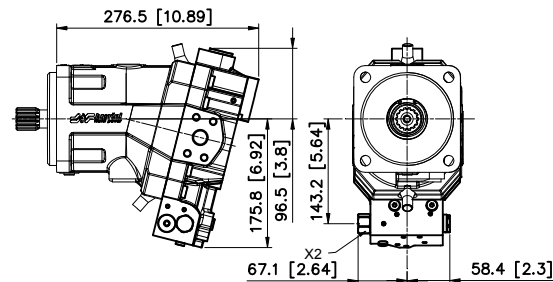
Regolatore 2EN
2EN Control



Regolatore 2IE
2IE Control



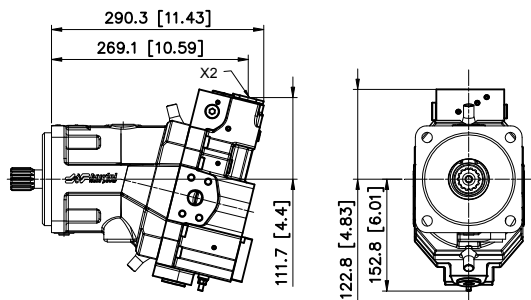
Regolatore 2IN
2IN Control



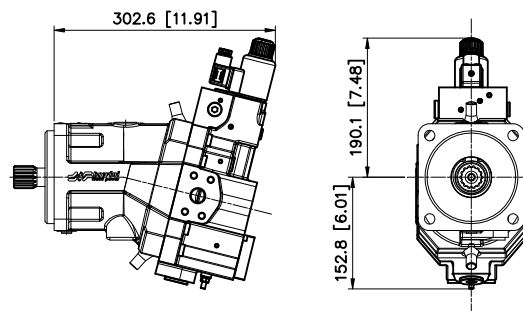
X2: Attacco pilotaggio - 7/16"-20 UNF
 Piloting port - 7/16"-20 UNF

X2: Attacco pilotaggio - 7/16"-20 UNF
 Piloting port - 7/16"-20 UNF

Regolatore RIN
RIN Control

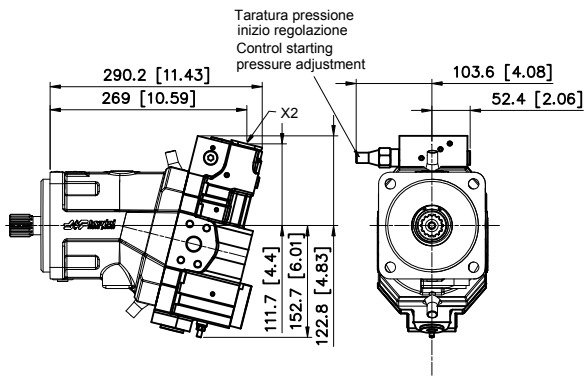


Regolatore REN
REN Control



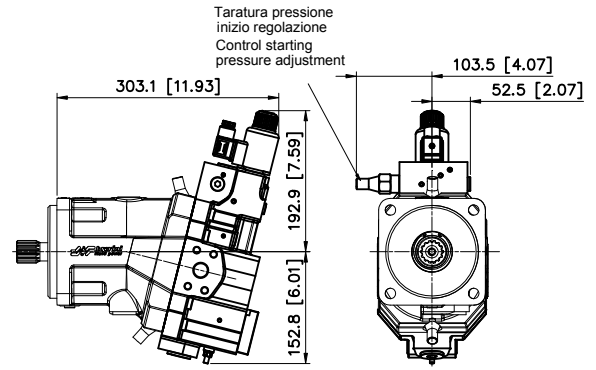
X2: Attacco pilotaggio - 7/16"-20 UNF
 Piloting port - 7/16"-20 UNF

Regolatore RIE
RIE Control

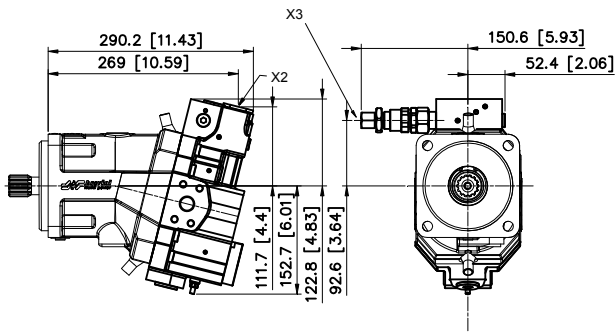


X2: Attacco pilotaggio - 7/16"-20 UNF
 Piloting port - 7/16"-20 UNF

Regolatore REE
REE Control

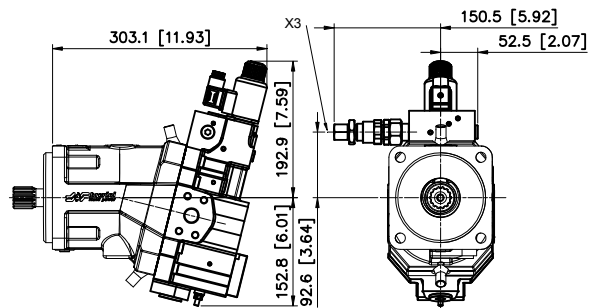


Regolatore RID
RID Control



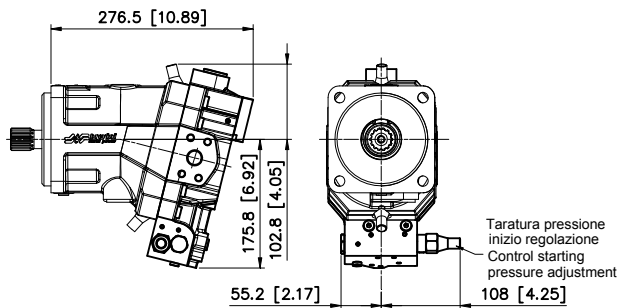
X2: Attacco pilotaggio - 7/16"-20 UNF
 Piloting port - 7/16"-20 UNF
 X3: Attacco pilotaggio doppia soglia - 7/16"-20 UNF
 Double step Piloting port - 7/16"-20 UNF

Regolatore RED
RED Control

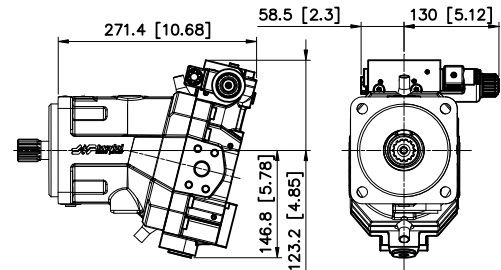


X3: Attacco pilotaggio doppia soglia - 7/16"-20 UNF
 Double step Piloting port - 7/16"-20 UNF

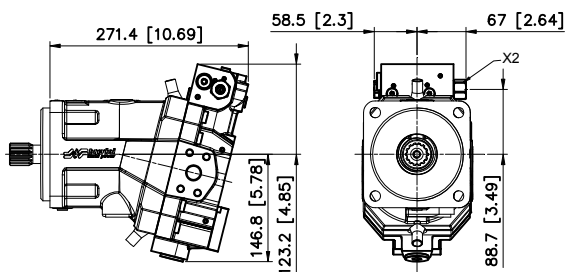
Regolatore RPE
RPE Control



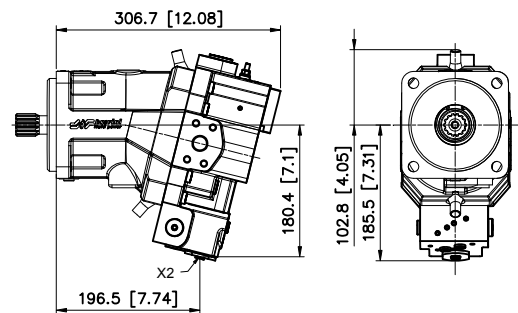
Regolatore 2EN
2EN Control



Regolatore 2IN
2IN Control



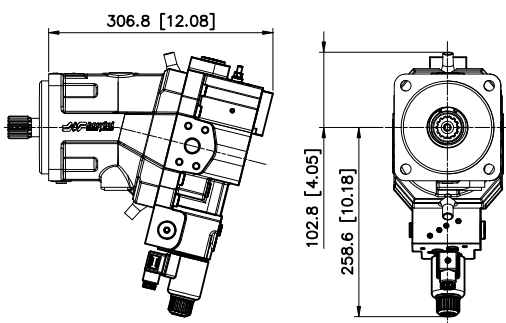
Regolatore RIN
RIN Control



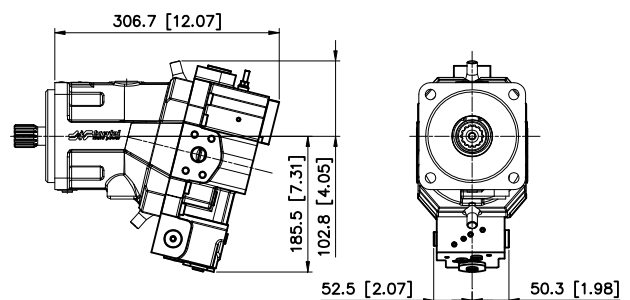
X2: Attacco pilotaggio - 7/16"-20 UNF
 Piloting port - 7/16"-20 UNF

X2: Attacco pilotaggio - 7/16"-20 UNF
 Piloting port - 7/16"-20 UNF

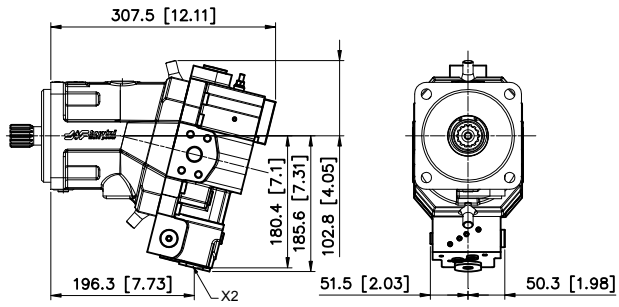
Regolatore REN
REN Control



Regolatore ROE
ROE Control

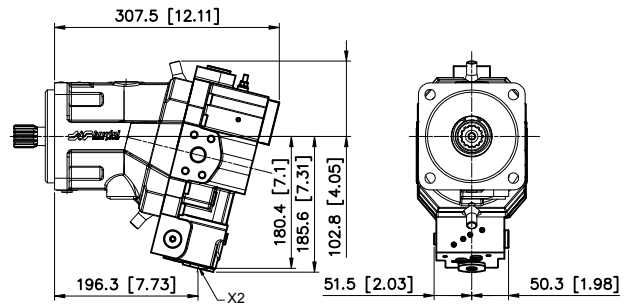


Regolatore ROI
ROI Control



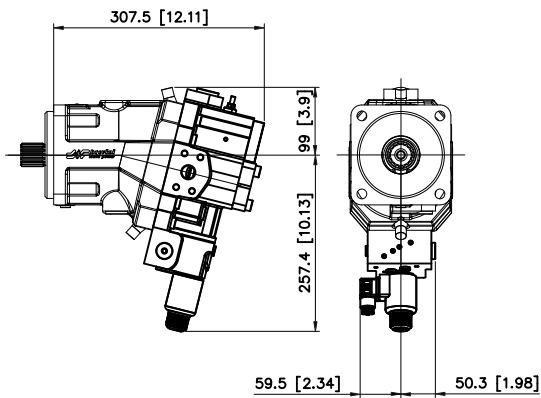
X2: Attacco pilotaggio - 7/16"-20 UNF
Pilotage port - 7/16"-20 UNF

Regolatore RPI
RPI Control

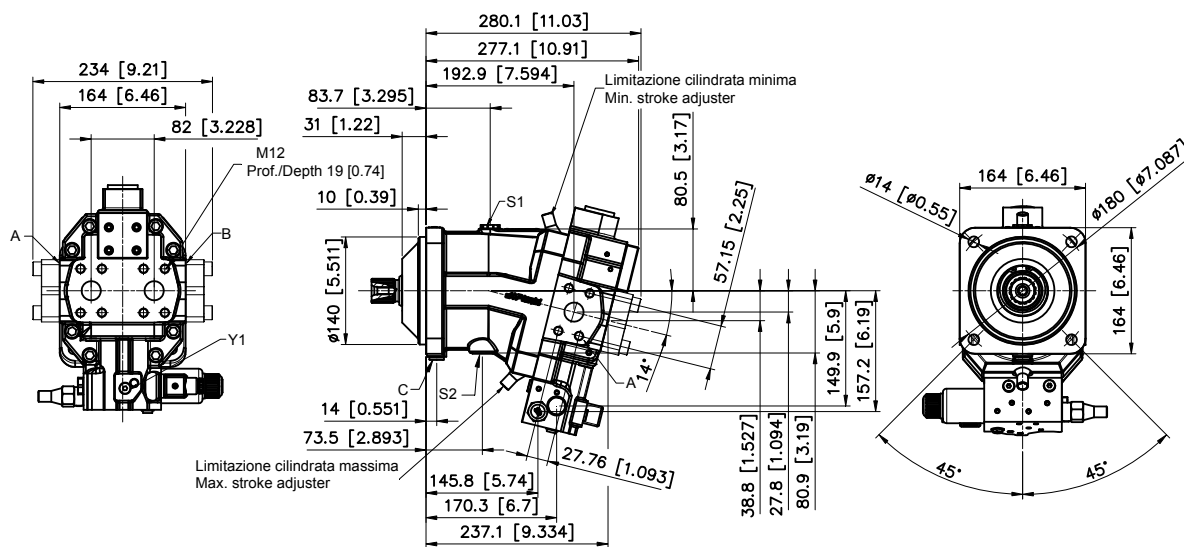


X2: Attacco pilotaggio - 7/16"-20 UNF
Pilotage port - 7/16"-20 UNF

Regolatore ROS
ROS Control

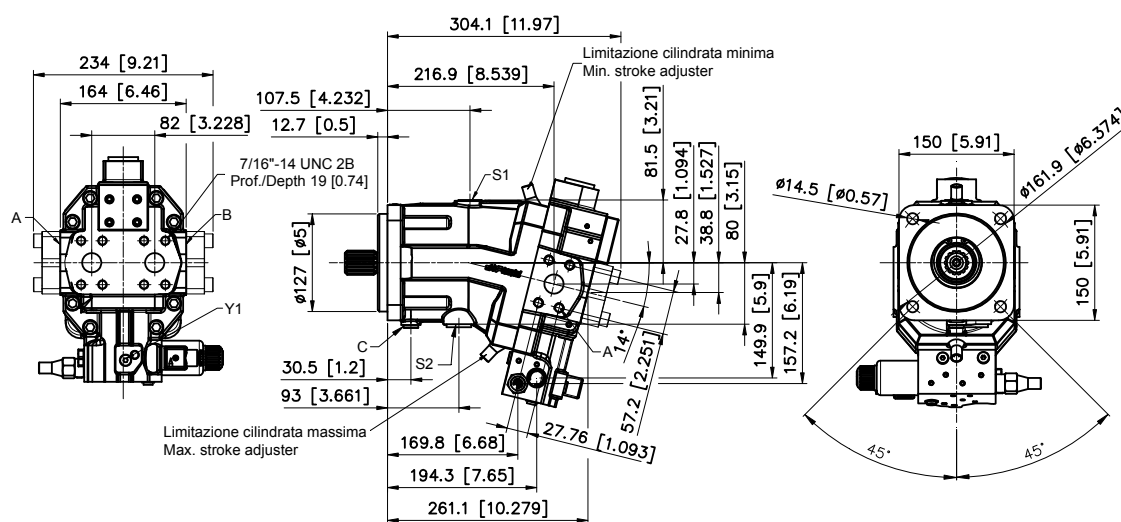


Motore SH7V 075 - Flangia ISO 4 Fori (OD)
SH7V 075 Motor - Mounting flange ISO 4 Bolts (OD)



- A-B: *Utenze / Service line ports - 1" SAE 6000*
- C: *Spurgo aria lavaggio cuscinetti / Air bleed bearings flushing port - 1/4 G (BSPP)*
- S1-S2: *Bocche di drenaggio carcassa / Case drain port - 1/2 G (BSPP)*
- Y1: *Attacco pilotaggio pressione di esercizio / Working pressure piloting port - 1/8 G (BSPP)*

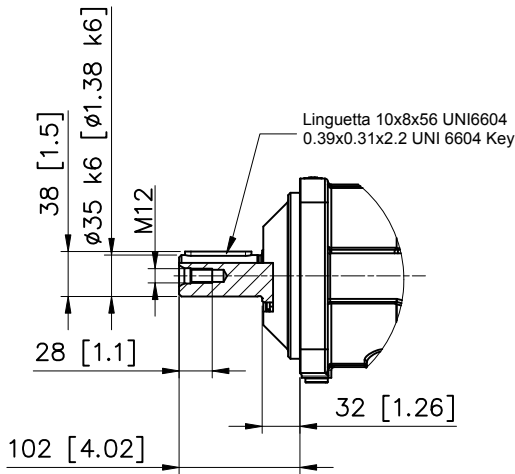
Motore SH7V 075 - Flangia SAE-C 4 Fori (05)
SH7V 075 Motor - Mounting flange SAE-C 4 Bolts (05)



- A-B: *Utenze / Service line ports - 1" SAE 6000*
- C: *Spurgo aria lavaggio cuscinetti / Air bleed bearings flushing port - 7/16"-20 UNF*
- S1-S2: *Bocche di drenaggio carcassa / Case drain port - 1"1/16-12 UN 2B*
- Y1: *Attacco pilotaggio pressione di esercizio / Working pressure piloting port - 7/16"-20 UNF-2B*

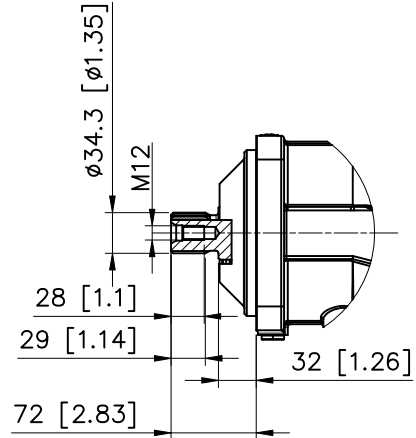
CAY

CILINDRICO / PARALLEL KEYED
 Ø35 mm [1.377 in]



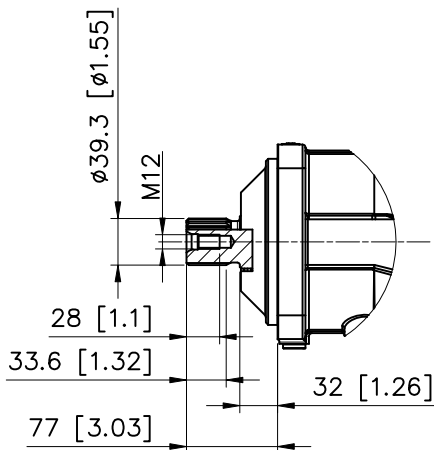
SAM

SCANALATO / SPLINED
 W35x2x30x16 - DIN 5480



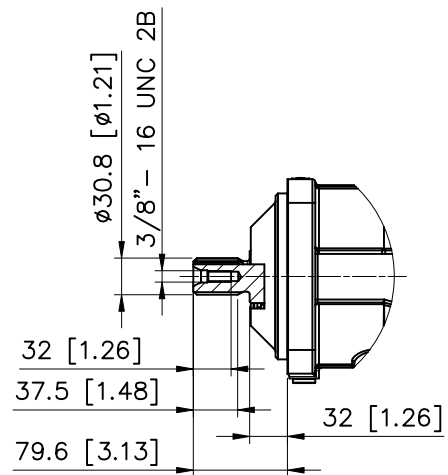
SAO

SCANALATO / SPLINED
 W40x2x30x18 - DIN 5480



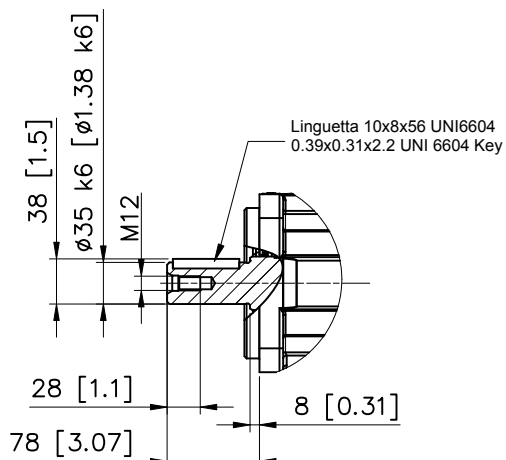
S12

SCANALATO / SPLINED
 14T 12/24 DP



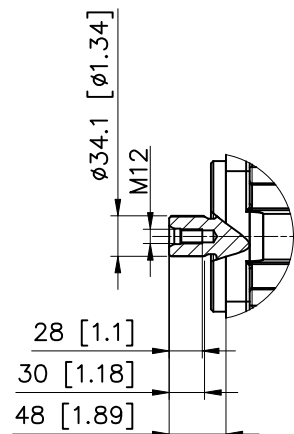
CAY

CILINDRICO / PARALLEL KEYED
 Ø35 mm [1.377 in]



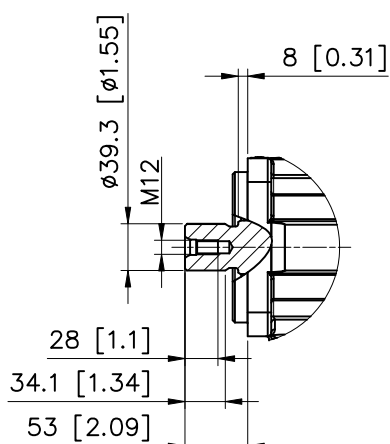
SAM

SCANALATO / SPLINED
 W35x2x30x16 - DIN 5480



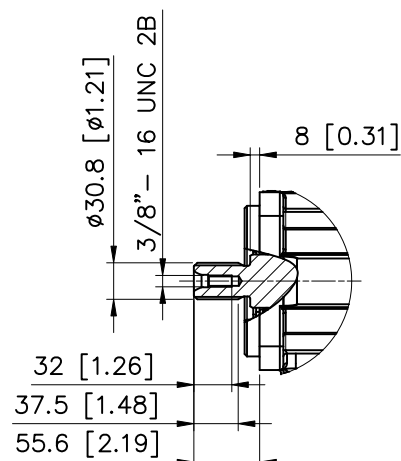
SAO

SCANALATO / SPLINED
 W40x2x30x18 - DIN 5480

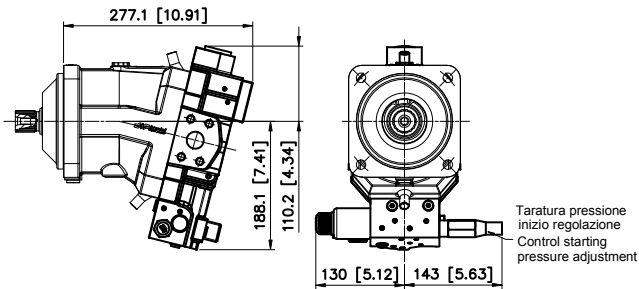


S12

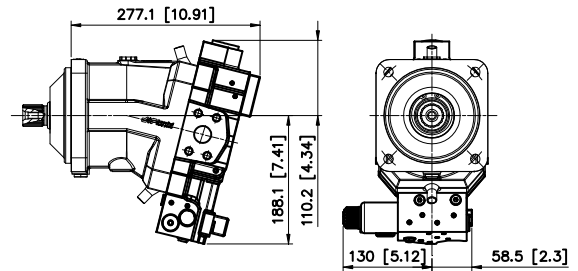
SCANALATO / SPLINED
 14T 12/24 DP



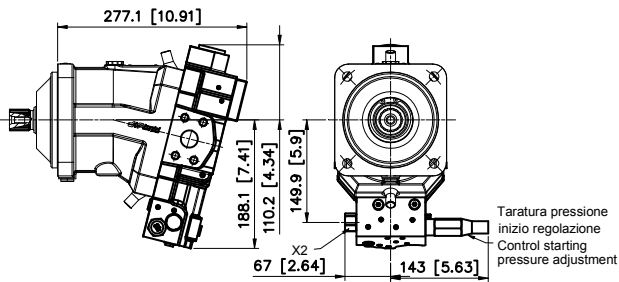
Regolatore 2EE
2EE Control



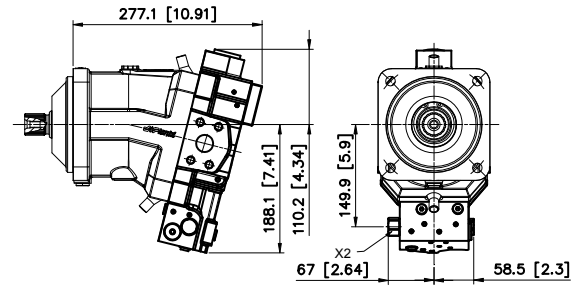
Regolatore 2EN
2EN Control



Regolatore 2IE
2IE Control



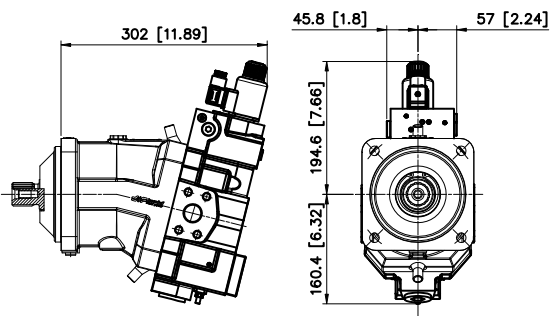
Regolatore 2IN
2IN Control



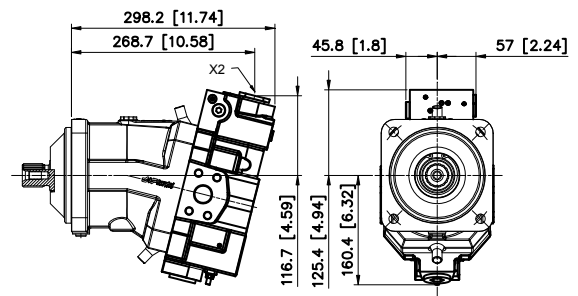
X2: Attacco pilotaggio - 1/4 G (BSPP)
Piloting port - 1/4 G (BSPP)

X2: Attacco pilotaggio - 1/4 G (BSPP)
Piloting port - 1/4 G (BSPP)

Regolatore REN
REN Control

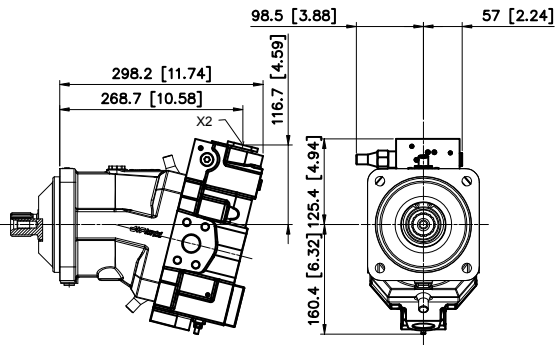


Regolatore RIN
RIN Control

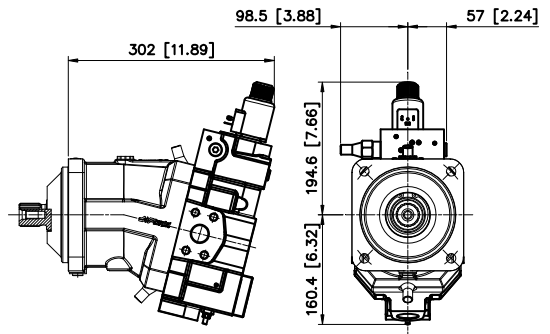


X2: Attacco pilotaggio - 1/4 G (BSPP)
Piloting port - 1/4 G (BSPP)

Regolatore RIE
RIE Control

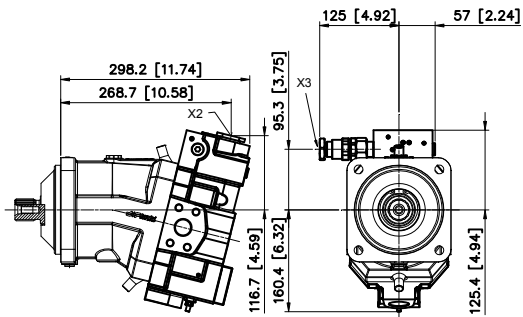


Regolatore REE
REE Control

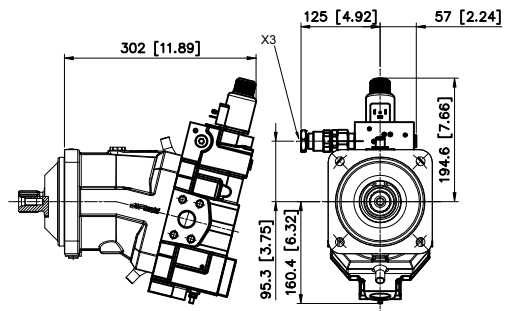


X2: Attacco pilotaggio - 1/4 G (BSPP)
 Piloting port - 1/4 G (BSPP)

Regolatore RID
RID Control



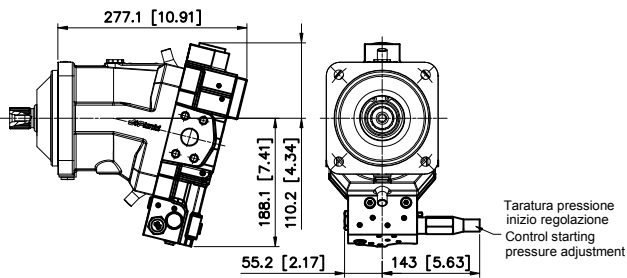
Regolatore RED
RED Control



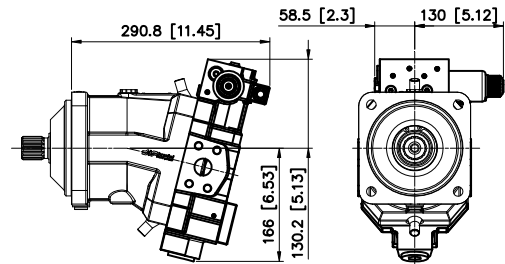
X2: Attacco pilotaggio - 1/4 G (BSPP)
 Piloting port - 1/4 G (BSPP)
 X3: Attacco pilotaggio doppia soglia - 1/4 G (BSPP)
 Double step Piloting port - 1/4 G (BSPP)

X3: Attacco pilotaggio doppia soglia - 1/4 G (BSPP)
 Double step Piloting port - 1/4 G (BSPP)

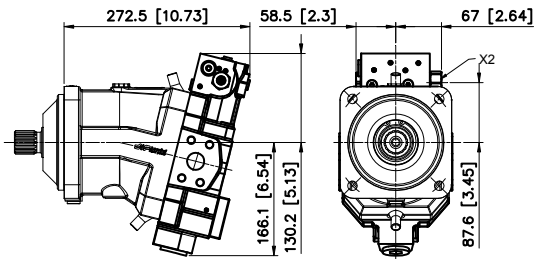
Regolatore RPE
RPE Control



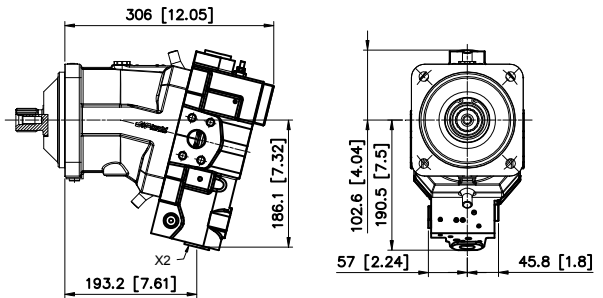
Regolatore 2EN
2EN Control



Regolatore 2IN
2IN Control



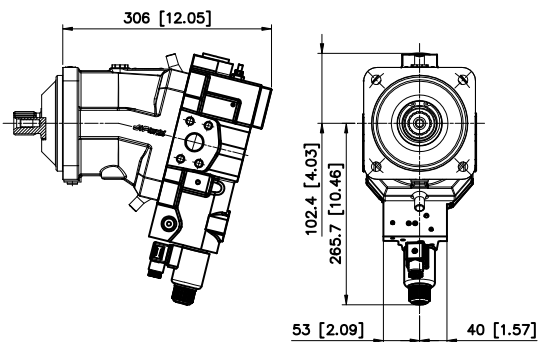
Regolatore RIN
RIN Control



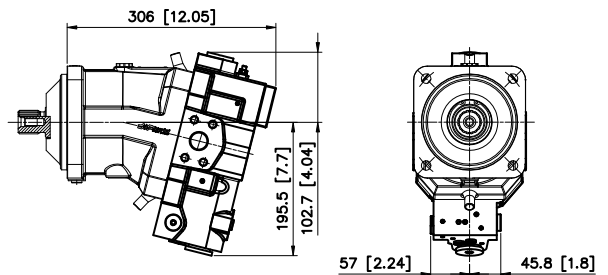
X2: Attacco pilotaggio - 1/4 G (BSPP)
 Piloting port - 1/4 G (BSPP)

X2: Attacco pilotaggio - 1/4 G (BSPP)
 Piloting port - 1/4 G (BSPP)

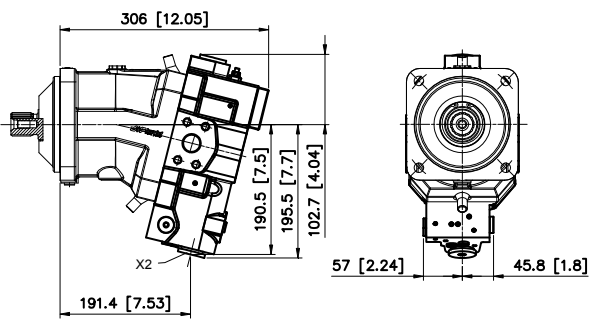
Regolatore REN
REN Control



Regolatore ROE
ROE Control

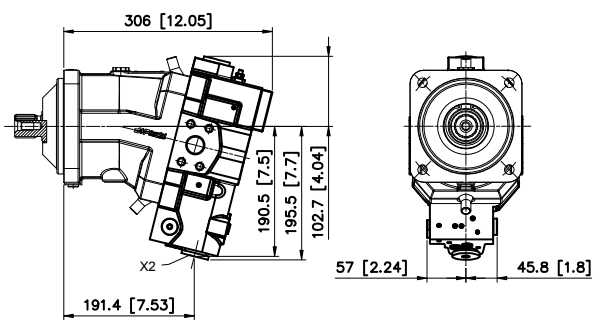


Regolatore ROI
ROI Control



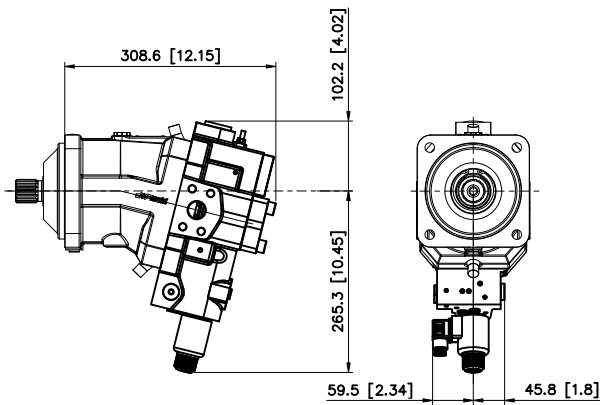
X2: Attacco pilotaggio - 1/4 G (BSPP)
Piloting port - 1/4 G (BSPP)

Regolatore RPI
RPI Control

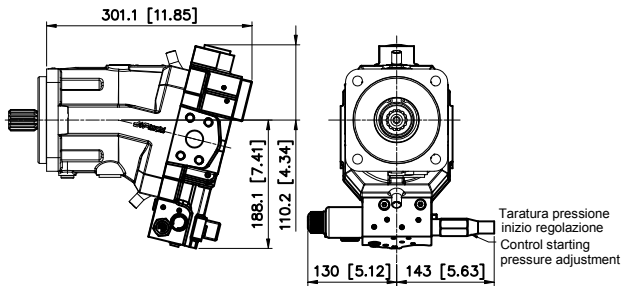


X2: Attacco pilotaggio - 1/4 G (BSPP)
Piloting port - 1/4 G (BSPP)

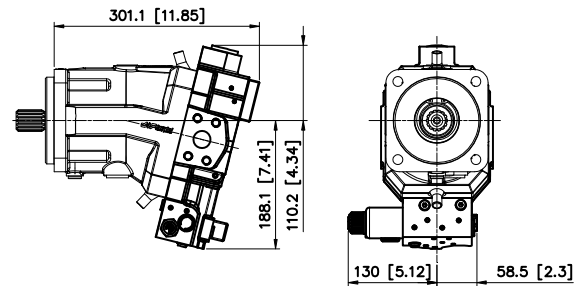
Regolatore ROS
ROS Control



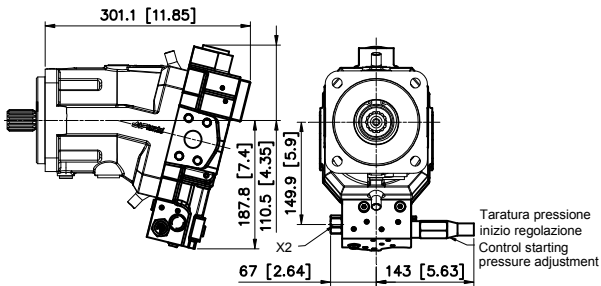
Regolatore 2EE
2EE Control



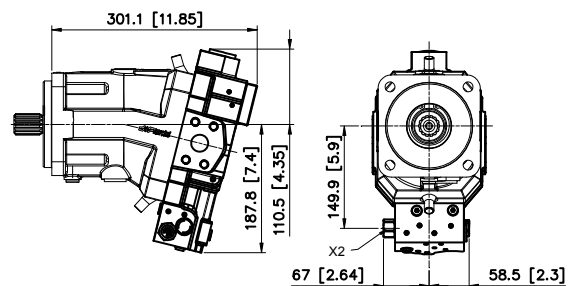
Regolatore 2EN
2EN Control



Regolatore 2IE
2IE Control



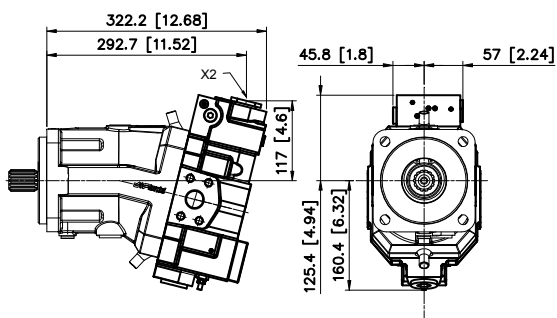
Regolatore 2IN
2IN Control



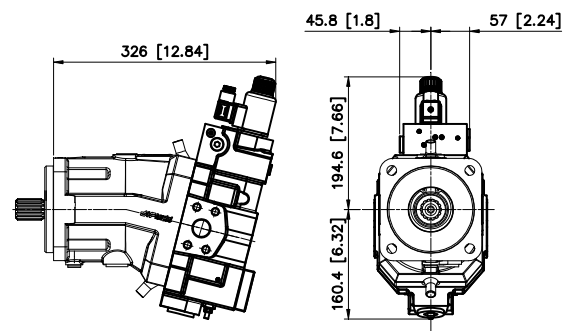
X2: Attacco pilotaggio - 7/16"-20 UNF
 Piloting port - 7/16"-20 UNF

X2: Attacco pilotaggio - 7/16"-20 UNF
 Piloting port - 7/16"-20 UNF

Regolatore RIN
RIN Control

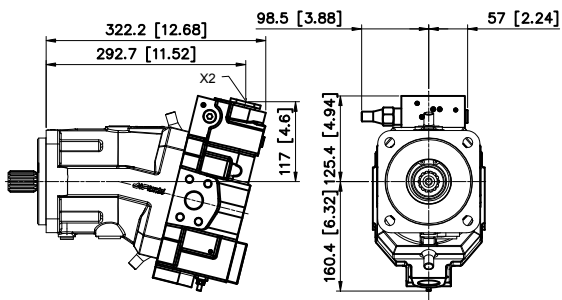


Regolatore REN
REN Control

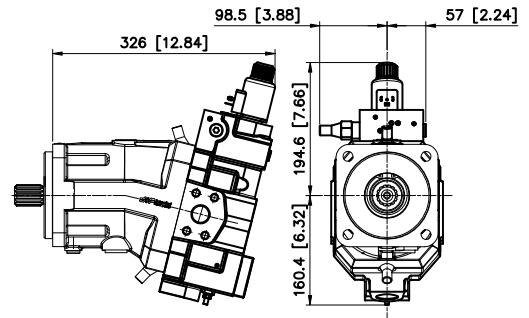


X2: Attacco pilotaggio - 7/16"-20 UNF
 Piloting port - 7/16"-20 UNF

Regolatore RIE
RIE Control

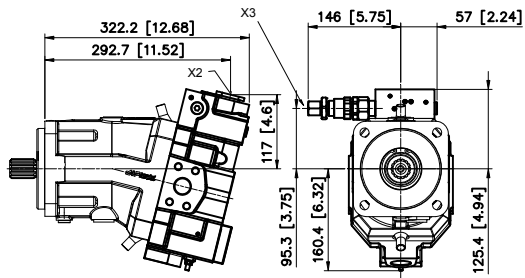


Regolatore REE
REE Control

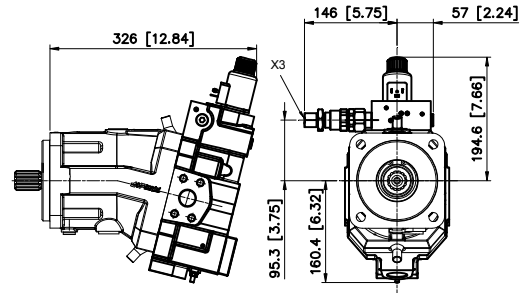


X2: Attacco pilotaggio - 7/16"-20 UNF
 Piloting port - 7/16"-20 UNF

Regolatore RID
RID Control



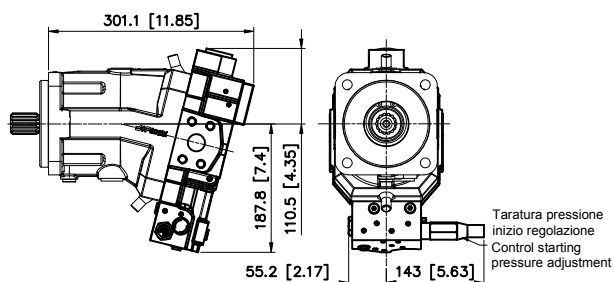
Regolatore RED
RED Control



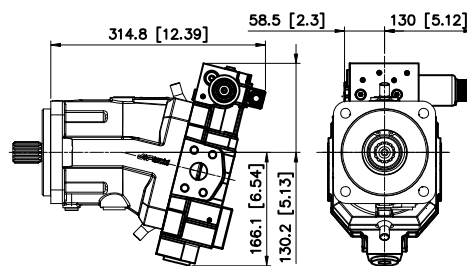
X2: Attacco pilotaggio - 7/16"-20 UNF
 Piloting port - 7/16"-20 UNF
 X3: Attacco pilotaggio doppia soglia - 7/16"-20 UNF
 Double step Piloting port - 7/16"-20 UNF

X3: Attacco pilotaggio doppia soglia - 7/16"-20 UNF
 Double step Piloting port - 7/16"-20 UNF

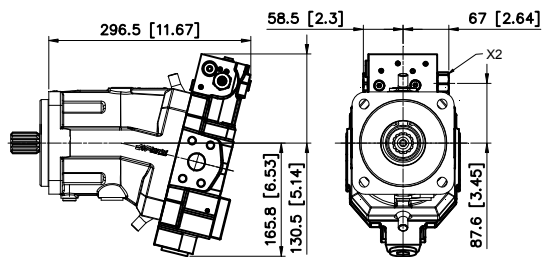
Regolatore RPE
RPE Control



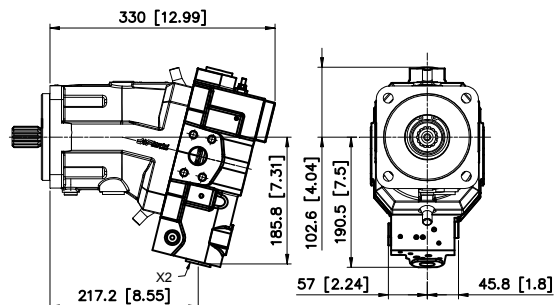
Regolatore 2EN
2EN Control



Regolatore 2IN
2IN Control



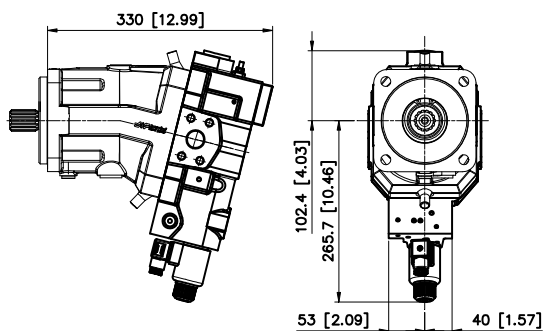
Regolatore RIN
RIN Control



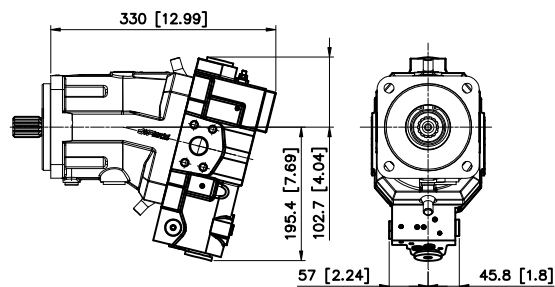
X2: Attacco pilotaggio - 7/16"-20 UNF
Piloting port - 7/16"-20 UNF

X2: Attacco pilotaggio - 7/16"-20 UNF
Piloting port - 7/16"-20 UNF

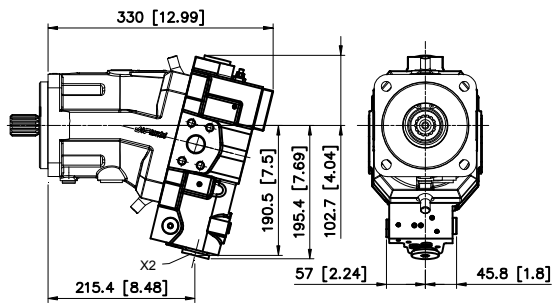
Regolatore REN
REN Control



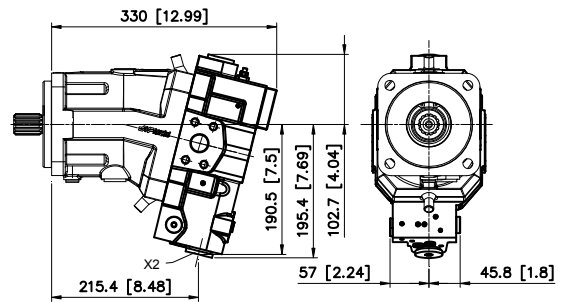
Regolatore ROE
ROE Control



Regolatore ROI
ROI Control



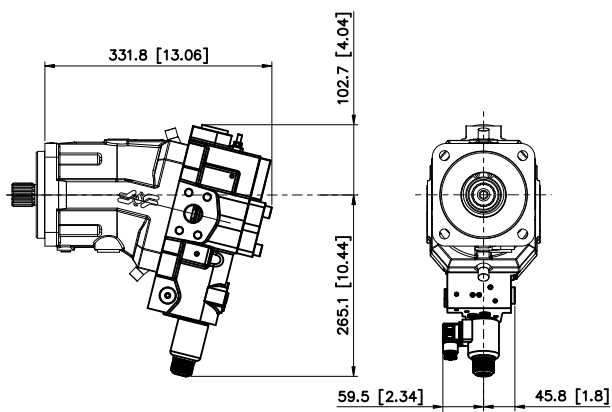
Regolatore RPI
RPI Control



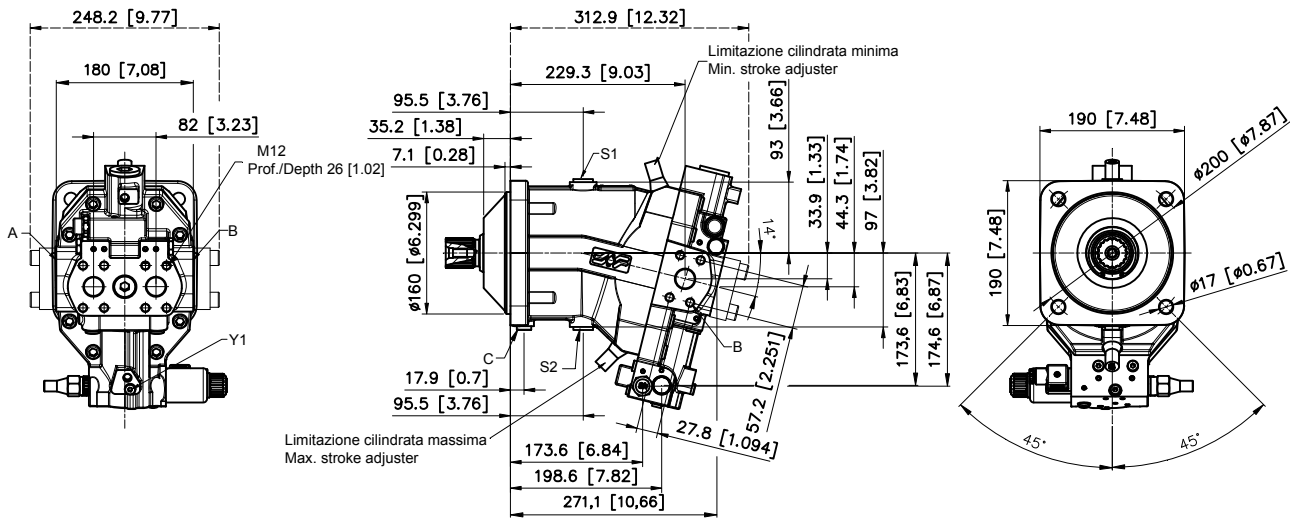
X2: Attacco pilotaggio - 7/16"-20 UNF
Piloting port - 7/16"-20 UNF

X2: Attacco pilotaggio - 7/16"-20 UNF
Piloting port - 7/16"-20 UNF

Regolatore ROS
ROS Control

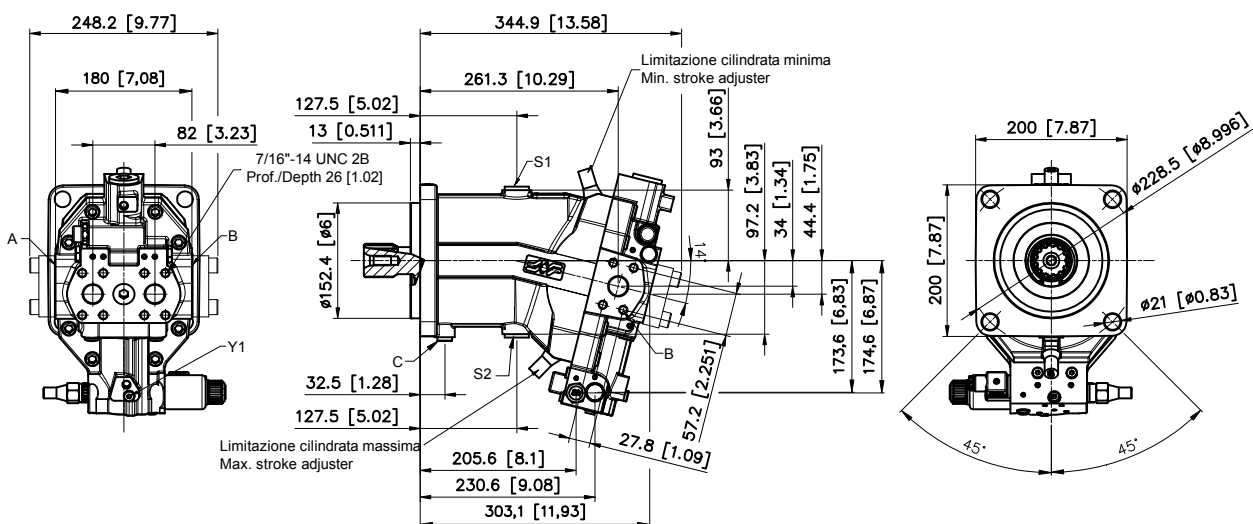


Motore SH7V 108 - Flangia ISO 4 Fori (OE)
SH7V 108 Motor - Mounting flange ISO 4 Bolts (OE)



A-B: *UtENZE / Service line ports - 1" SAE 6000*
 C: *Spurgo aria lavaggio cuscinetti / Air bleed bearings flushing port - 1/4 G (BSPP)*
 S1-S2: *Bocche di drenaggio carcassa / Case drain port - 1/2 G (BSPP)*
 Y1: *Attacco pilotaggio pressione di esercizio / Working pressure piloting port - 1/8 G (BSPP)*

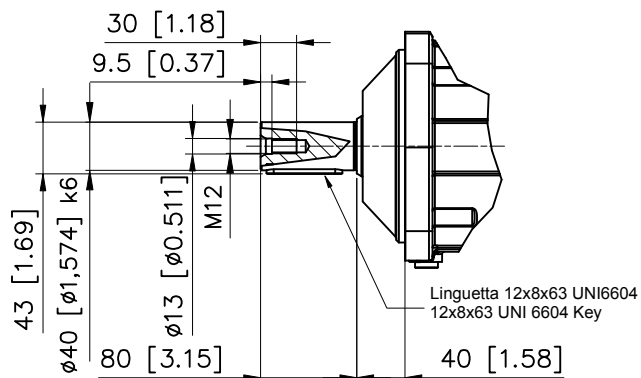
Motore SH7V 108 - Flangia SAE-D 4 Fori (08)
SH7V 108 Motor - Mounting flange SAE-D 4 Bolts (08)



A-B: *UtENZE / Service line ports - 1" SAE 6000*
 C: *Spurgo aria lavaggio cuscinetti / Air bleed bearings flushing port - 7/16"-20 UNF*
 S1-S2: *Bocche di drenaggio carcassa / Case drain port - 1"1/16-12 UN 2B*
 Y1: *Attacco pilotaggio pressione di esercizio / Working pressure piloting port - 7/16"-20 UNF-2B*

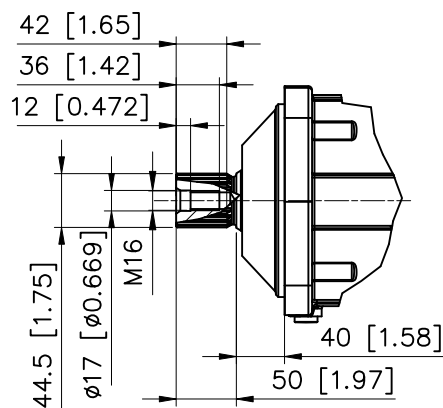
CAK

CILINDRICO / PARALLEL KEYED
 Ø40 mm [1.56 in]



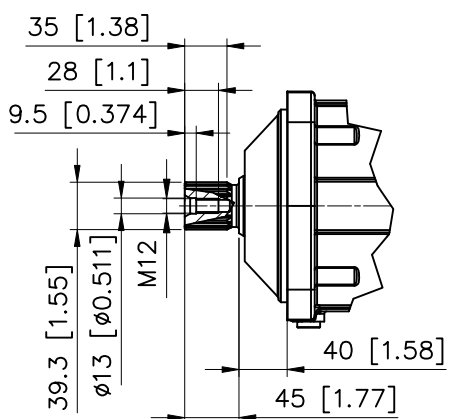
SAP

SCANALATO / SPLINED
 W45x2x30x21 - DIN 5480



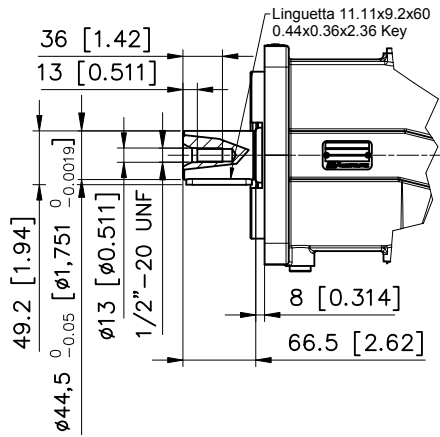
SA0

SCANALATO / SPLINED
 W40x2x30x18 - DIN 5480



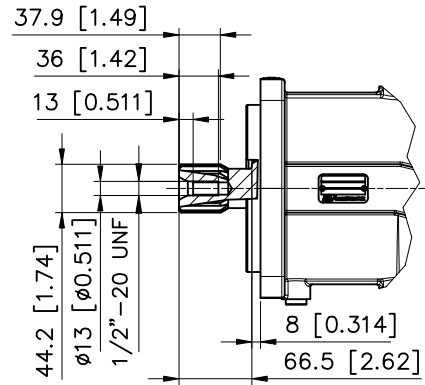
C18

CILINDRICO / PARALLEL KEYED
 Ø44.45 mm [1.75 in]



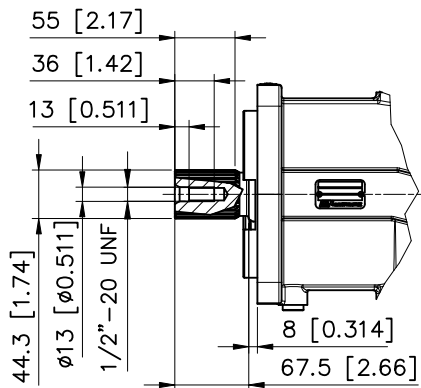
S15

SCANALATO / SPLINED
 13T 8/16 DP

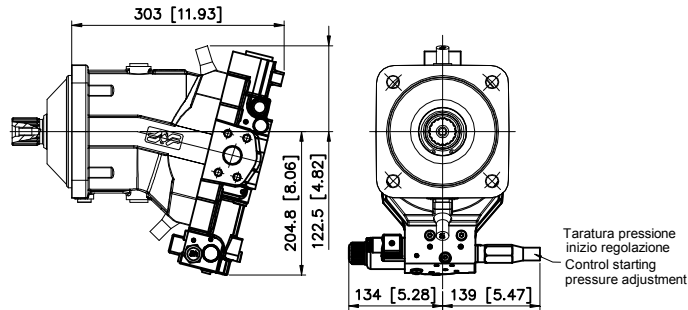


S20

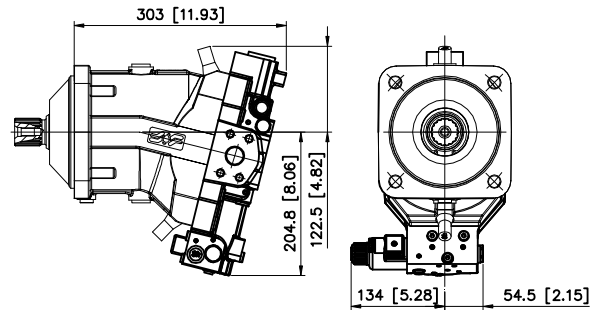
SCANALATO / SPLINED
 27T 16/32 DP



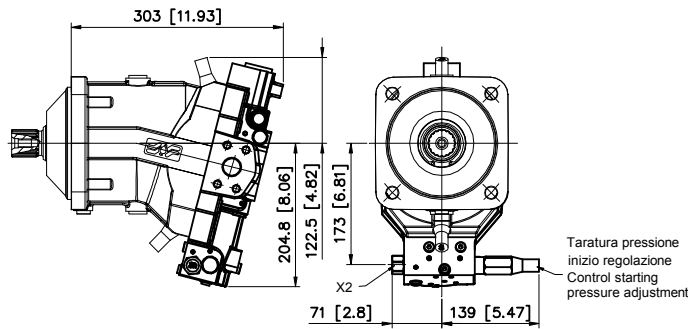
Regolatore 2EE
2EE Control



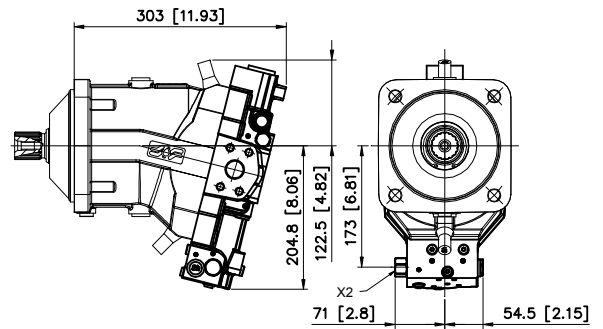
Regolatore 2EN
2EN Control



Regolatore 2IE
2IE Control



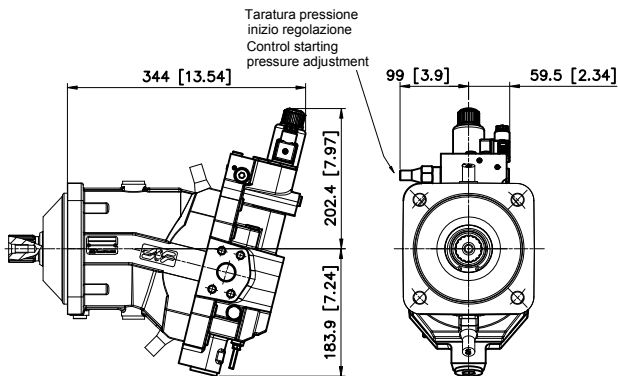
Regolatore 2IN
2IN Control



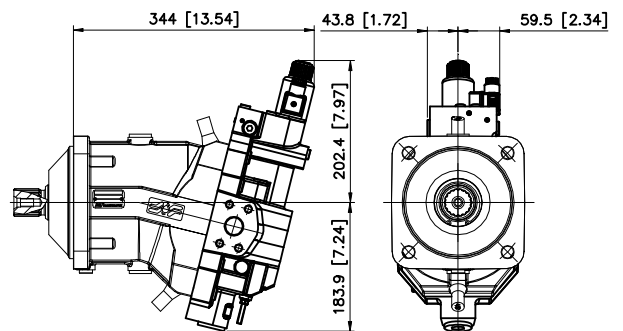
X2: Attacco pilotaggio - 1/4 G (BSPP)
 Piloting port - 1/4 G (BSPP)

X2: Attacco pilotaggio - 1/4 G (BSPP)
 Piloting port - 1/4 G (BSPP)

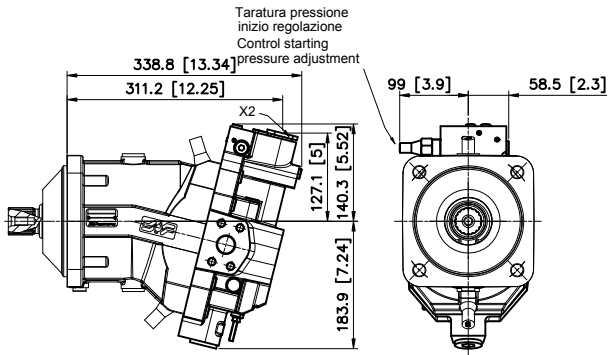
Regolatore REE
REE Control



Regolatore REN
REN Control

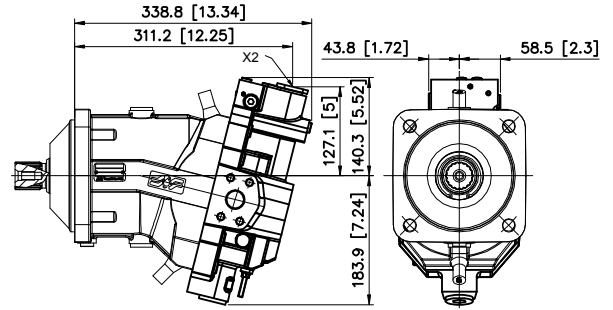


Regolatore RIE
RIE Control



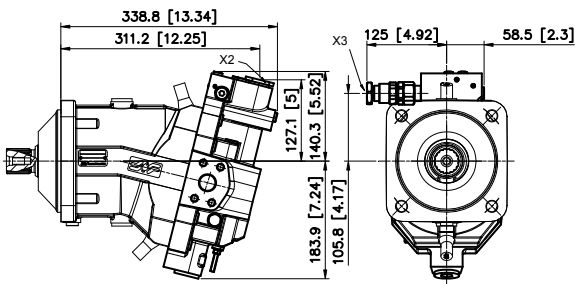
X2: Attacco pilotaggio - 1/4 G (BSPP)
 Piloting port - 1/4 G (BSPP)

Regolatore RIN
RIN Control



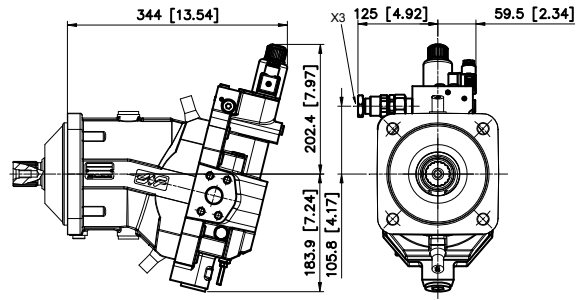
X2: Attacco pilotaggio - 1/4 G (BSPP)
 Piloting port - 1/4 G (BSPP)

Regolatore RID
RID Control



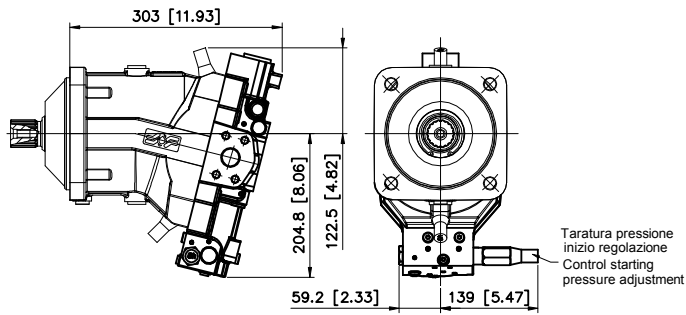
X2: Attacco pilotaggio - 1/4 G (BSPP)
 Piloting port - 1/4 G (BSPP)
 X3: Attacco pilotaggio doppia soglia - 1/4 G (BSPP)
 Double step Piloting port - 1/4 G (BSPP)

Regolatore RED
RED Control

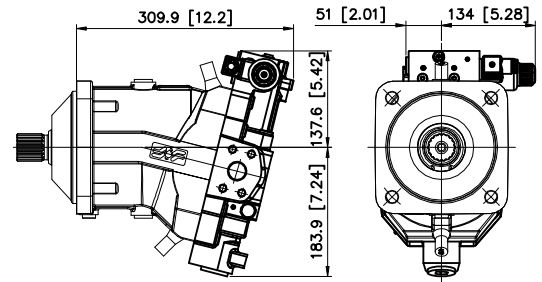


X3: Attacco pilotaggio doppia soglia - 1/4 G (BSPP)
 Double step Piloting port - 1/4 G (BSPP)

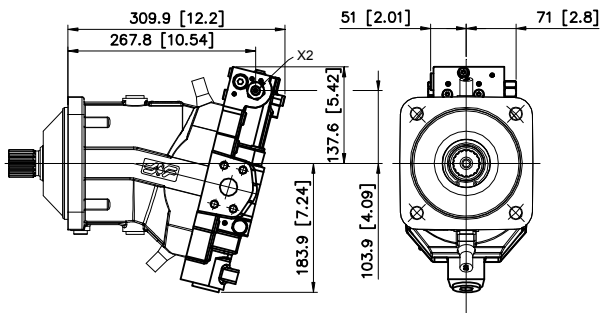
Regolatore RPE
RPE Control



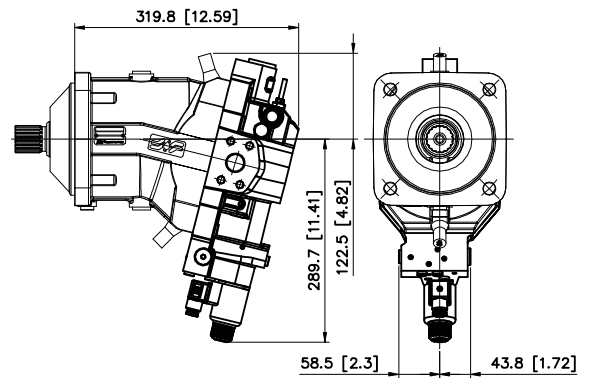
Regolatore 2EN
2EN Control



Regolatore 2IN
2IN Control

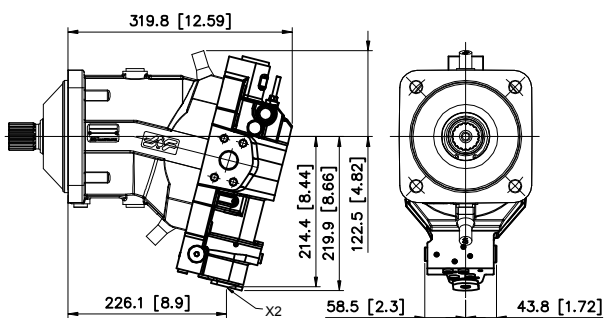


Regolatore REN
REN Control

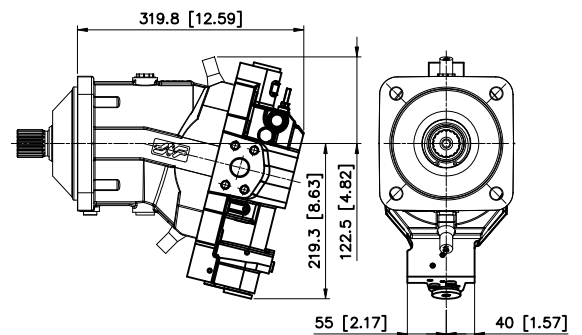


X2: Attacco pilotaggio - 1/4 G (BSPP)
 Piloting port - 1/4 G (BSPP)

Regolatore RIN
RIN Control

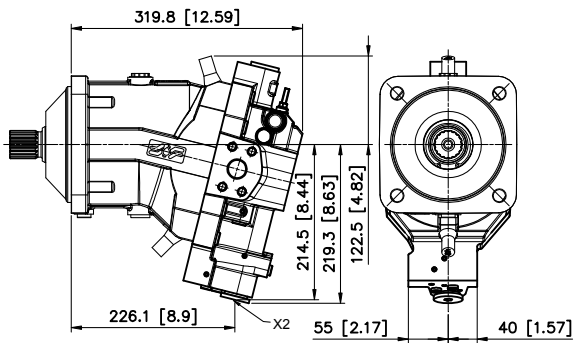


Regolatore ROE
ROE Control



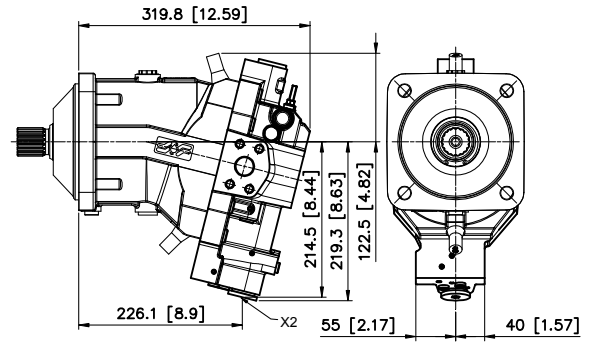
X2: Attacco pilotaggio - 1/4 G (BSPP)
 Piloting port - 1/4 G (BSPP)

Regolatore ROI
ROI Control



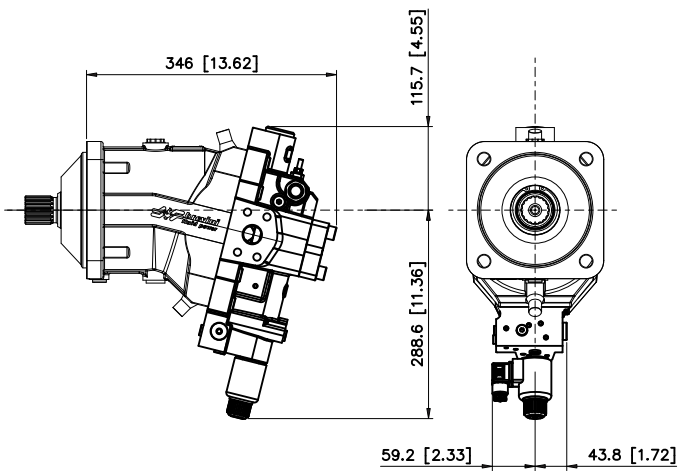
X2: Attacco pilotaggio - 1/4 G (BSPP)
Pilotage port - 1/4 G (BSPP)

Regolatore RPI
RPI Control

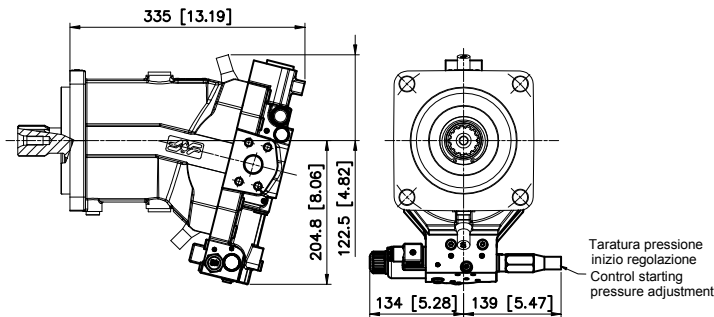


X2: Attacco pilotaggio - 7/16"-20 UNF
Pilotage port - 7/16"-20 UNF

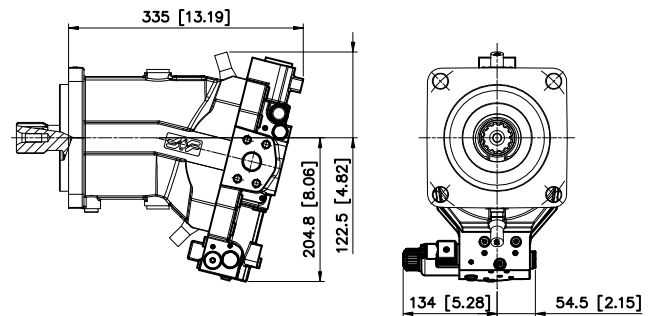
Regolatore ROS
ROS Control



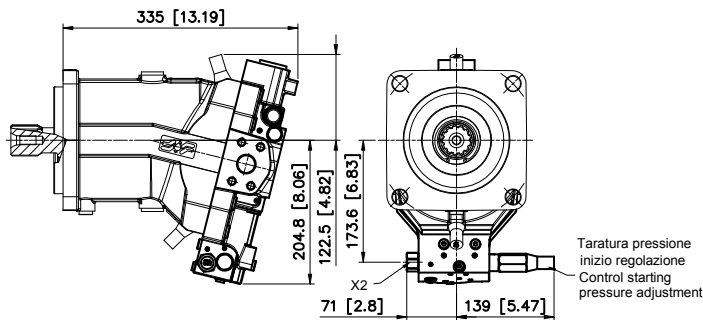
Regolatore 2EE
2EE Control



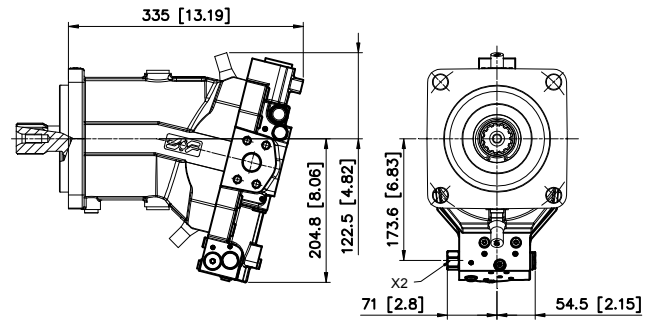
Regolatore 2EN
2EN Control



Regolatore 2IE
2IE Control



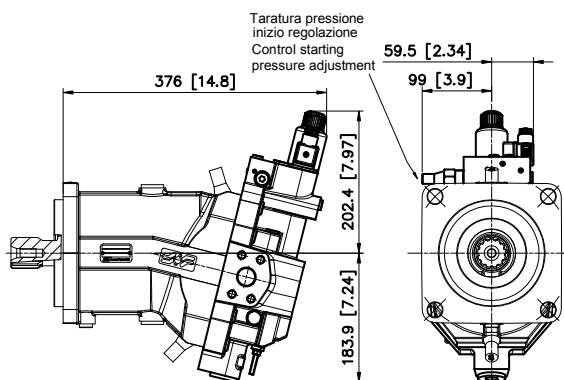
Regolatore 2IN
2IN Control



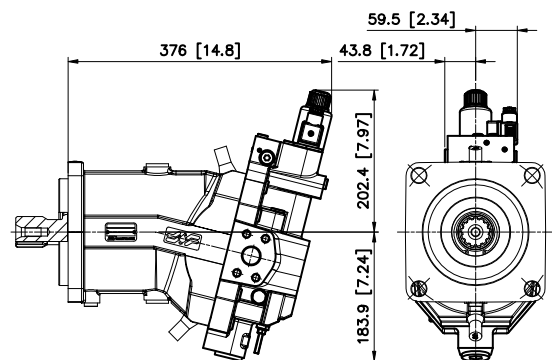
X2: Attacco pilotaggio - 1/4 G (BSPP)
 Piloting port - 1/4 G (BSPP)

X2: Attacco pilotaggio - 7/16"-20 UNF
 Piloting port - 7/16"-20 UNF

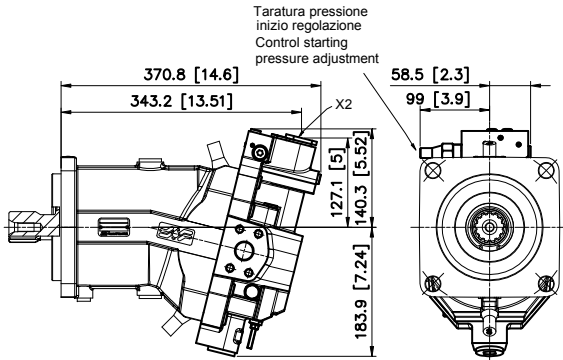
Regolatore REE
REE Control



Regolatore REN
REN Control

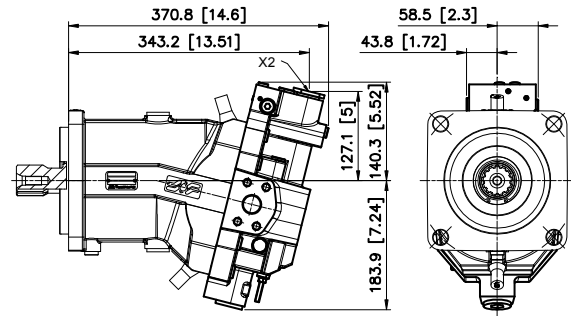


Regolatore RIE
RIE Control



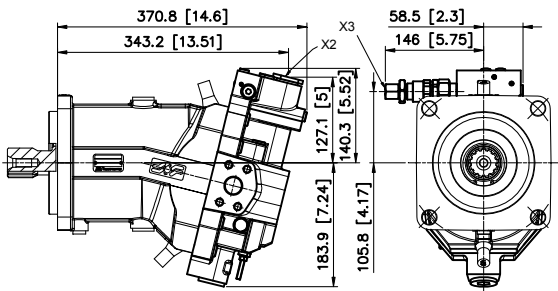
X2: Attacco pilotaggio - 7/16"-20 UNF
 Piloting port - 7/16"-20 UNF

Regolatore RIN
RIN Control



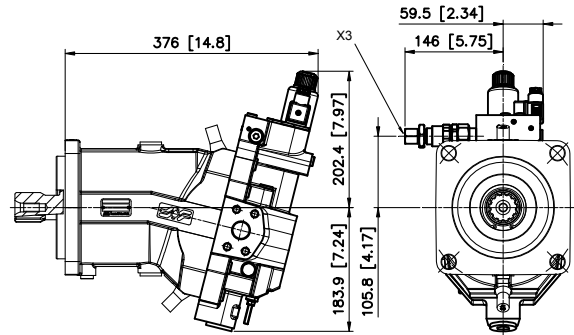
X2: Attacco pilotaggio - 7/16"-20 UNF
 Piloting port - 7/16"-20 UNF

Regolatore RID
RID Control



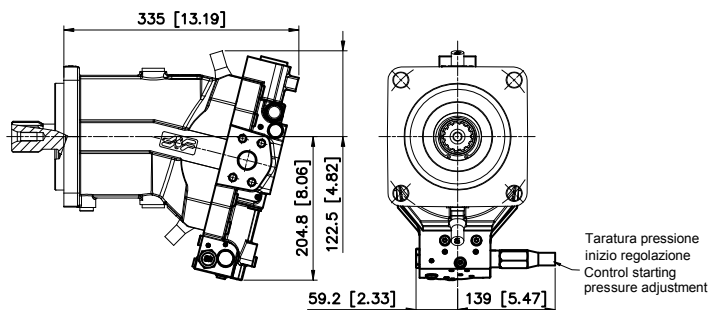
X2: Attacco pilotaggio - 7/16"-20 UNF
 Piloting port - 7/16"-20 UNF
 X3: Attacco pilotaggio doppia soglia - 7/16"-20 UNF
 Double step Piloting port - 7/16"-20 UNF

Regolatore RED
RED Control

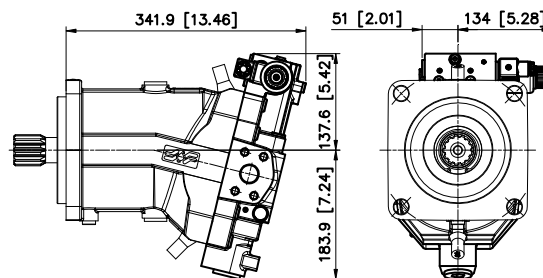


X3: Attacco pilotaggio doppia soglia - 7/16"-20 UNF
 Double step Piloting port - 7/16"-20 UNF

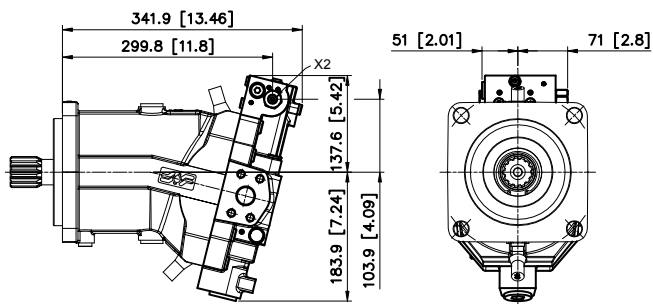
Regolatore RPE
RPE Control



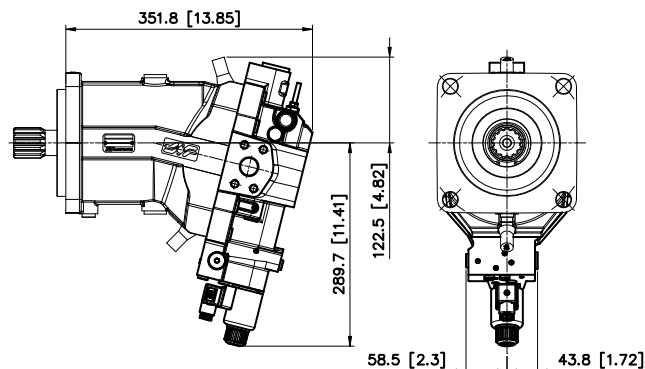
Regolatore 2EN
2EN Control



Regolatore 2IN
2IN Control

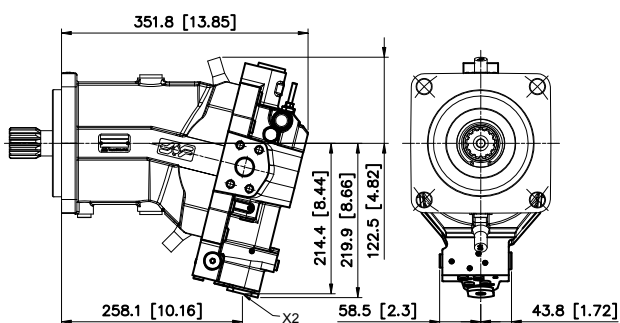


Regolatore REN
REN Control

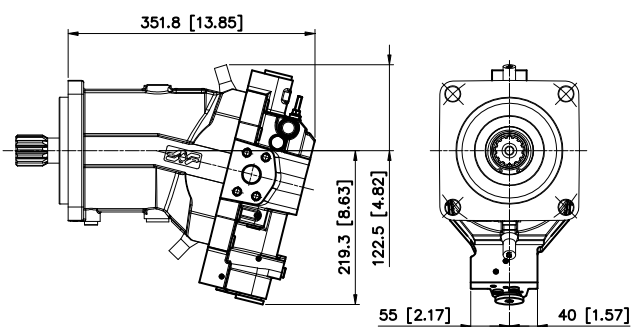


X2: Attacco pilotaggio - 7/16"-20 UNF
 Piloting port - 7/16"-20 UNF

Regolatore RIN
RIN Control

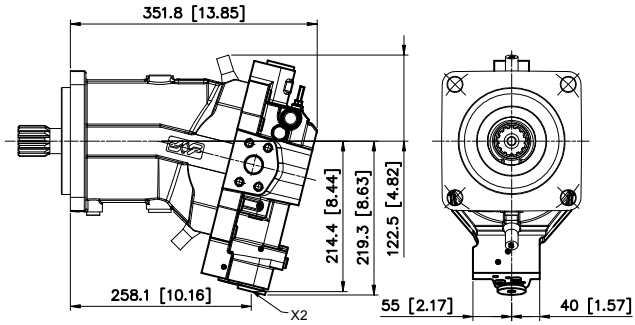


Regolatore ROE
ROE Control



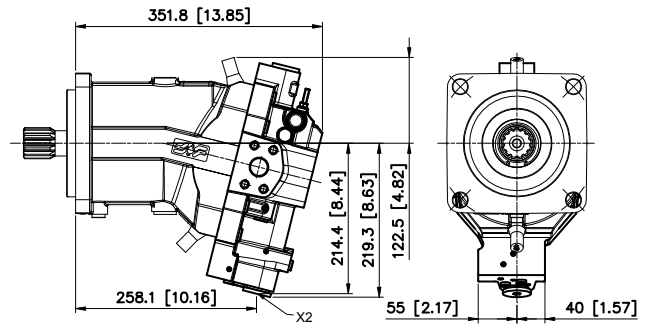
X2: Attacco pilotaggio - 7/16"-20 UNF
 Piloting port - 7/16"-20 UNF

Regolatore ROI
ROI Control



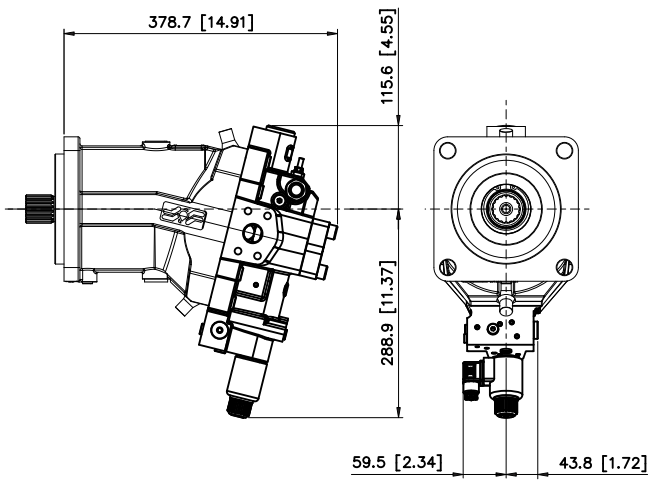
X2: Attacco pilotaggio - 7/16"-20 UNF
Pilotage port - 7/16"-20 UNF

Regolatore RPI
RPI Control

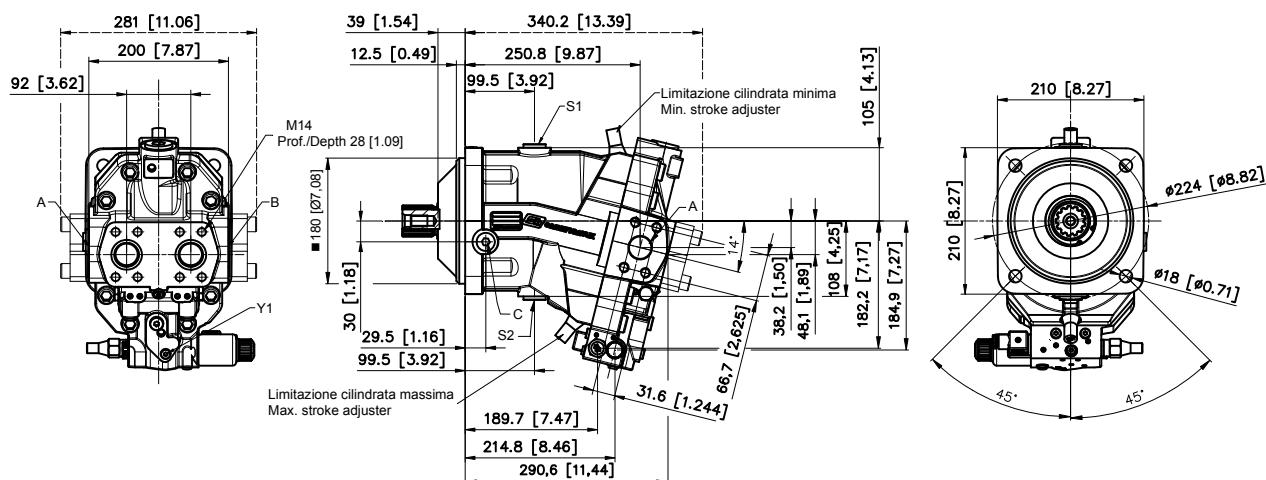


X2: Attacco pilotaggio - 7/16"-20 UNF
Pilotage port - 7/16"-20 UNF

Regolatore ROS
ROS Control

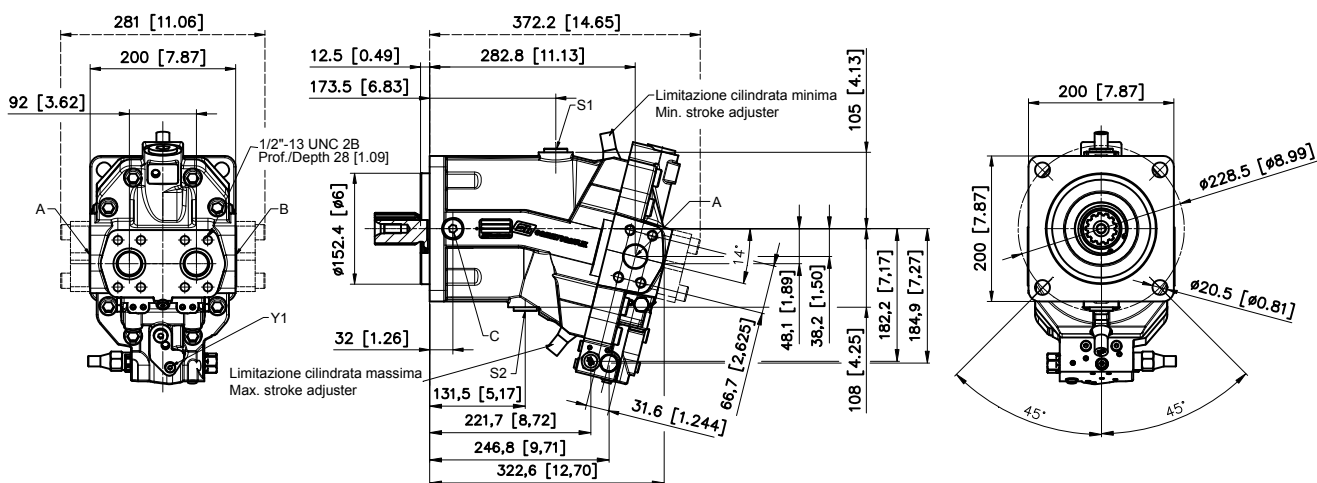


Motore SH7V 160 - Flangia ISO 4 Fori (OF)
SH7V 160 Motor - Mounting flange ISO 4 Bolts (OF)



A-B: Utenze / Service line ports - 1" 1/4 SAE 6000
 C: Spurgo aria lavaggio cuscinetti / Air bleed bearings flushing port - 1/2 G (BSPP)
 S1-S2: Bocche di drenaggio carcassa / Case drain port - 3/4 G (BSPP)
 Y1: Attacco pilotaggio pressione di esercizio / Working pressure piloting port - 1/8 G (BSPP)

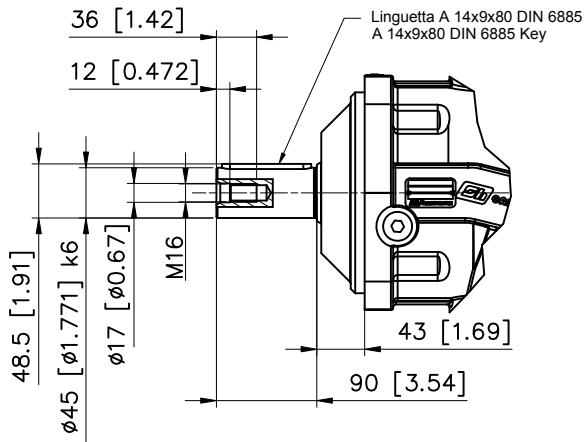
Motore SH7V 160 - Flangia SAE-D 4 Fori (08)
SH7V 160 Motor - Mounting flange SAE-D 4 Bolts (08)



A-B: Utenze / Service line ports - 1" 1/4 SAE 6000
 C: Spurgo aria lavaggio cuscinetti / Air bleed bearings flushing port - 3/4- 16 UNF-2B
 S1-S2: Bocche di drenaggio carcassa / Case drain port - 1"1/16-12 UN 2B
 Y1: Attacco pilotaggio pressione di esercizio / Working pressure piloting port - 7/16"-20 UNF-2B

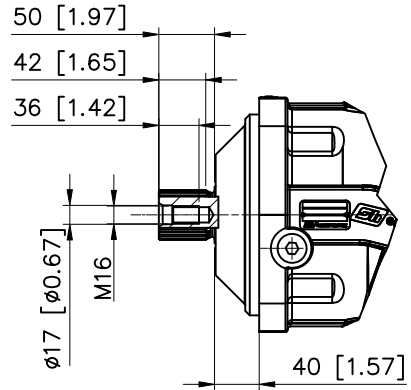
CAJ

CILINDRICO / PARALLEL KEYED
 Ø45 mm [1.772 in]



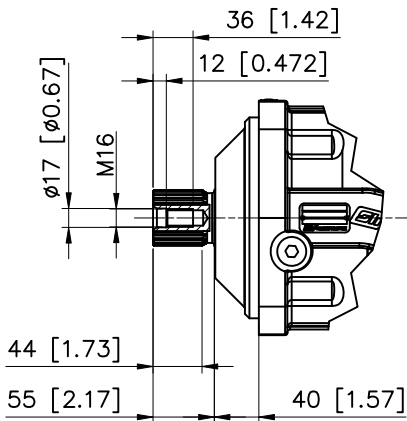
SAP

SCANALATO / SPLINED
 W45x2x30x21 - DIN 5480



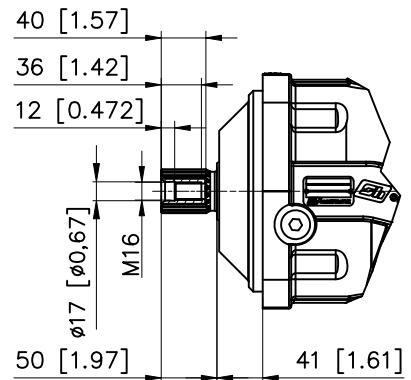
SAR

SCANALATO / SPLINED
 W50x2x30x24 - DIN 5480



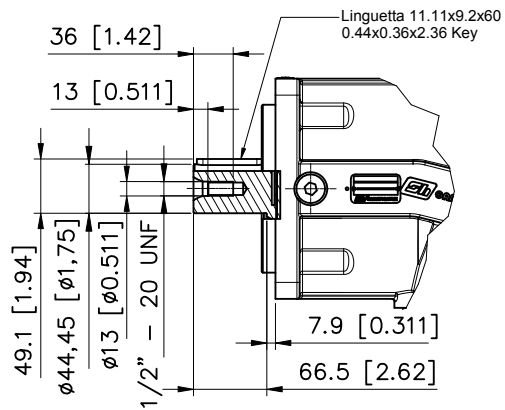
SA0

SCANALATO / SPLINED
 W40x2x30x18 - DIN 5480



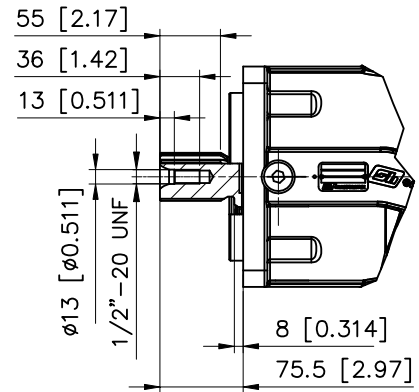
C18

CILINDRICO / PARALLEL KEYED
 Ø44.45 mm [1.75 in]



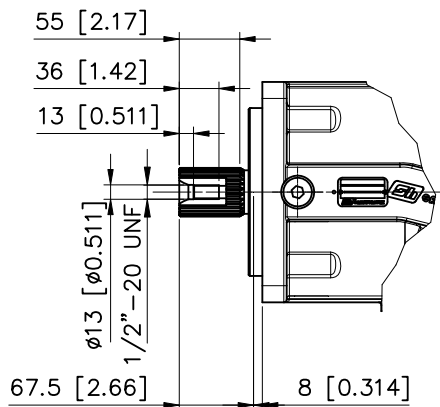
S15

SCANALATO / SPLINED
 13T 8/16 DP



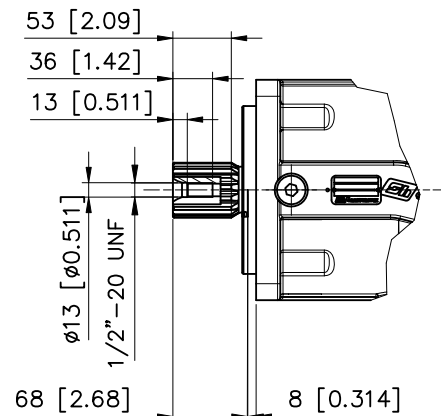
S20

SCANALATO / SPLINED
 27T 16/32 DP

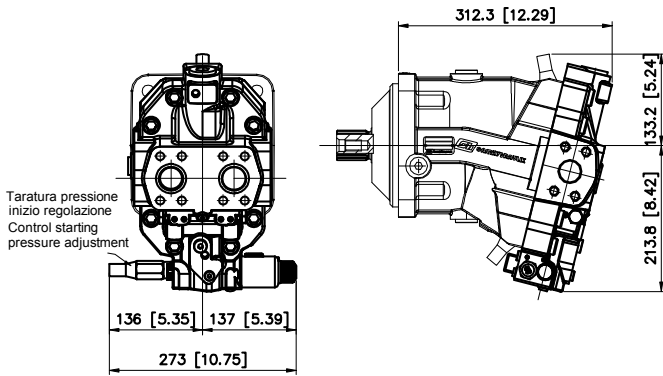


S19

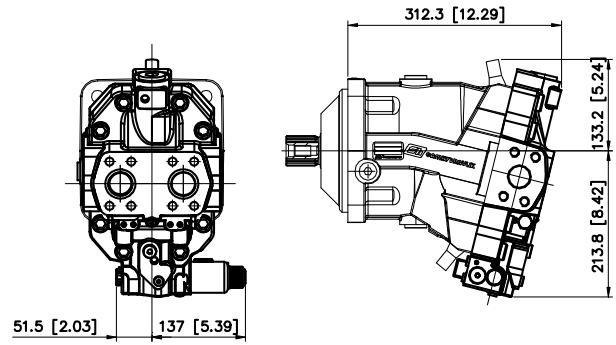
SCANALATO / SPLINED
 15T 8/16 DP



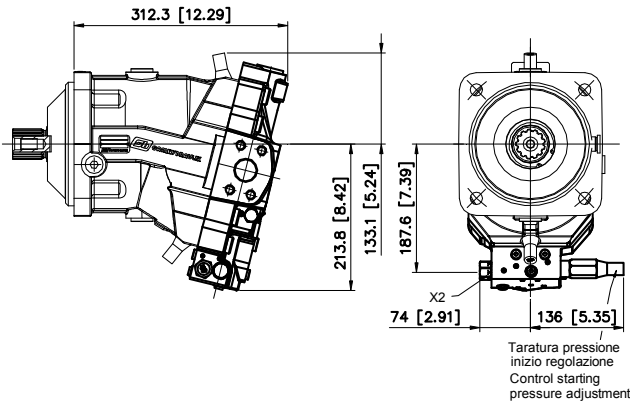
Regolatore 2EE
2EE Control



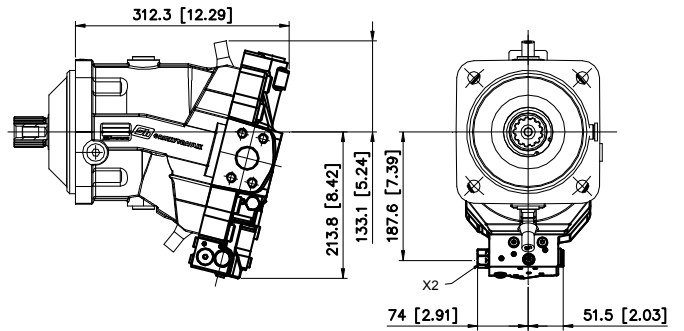
Regolatore 2EN
2EN Control



Regolatore 2IE
2IE Control



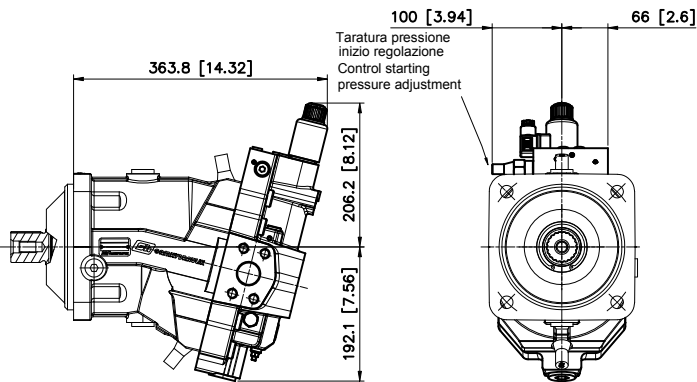
Regolatore 2IN
2IN Control



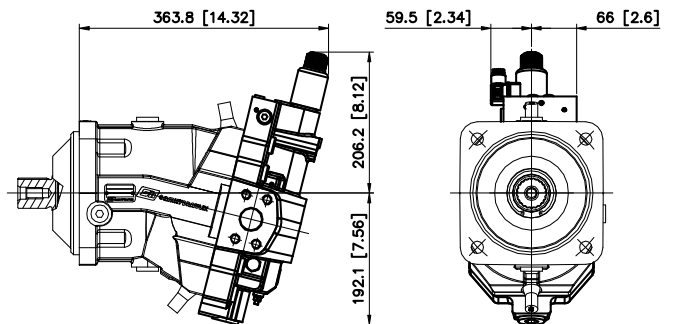
X2: Attacco pilotaggio - 1/4 G (BSPP)
 Piloting port - 1/4 G (BSPP)

X2: Attacco pilotaggio - 1/4 G (BSPP)
 Piloting port - 1/4 G (BSPP)

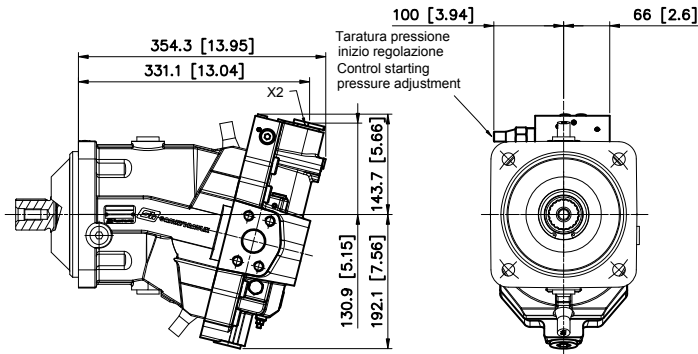
Regolatore REE
REE Control



Regolatore REN
REN Control

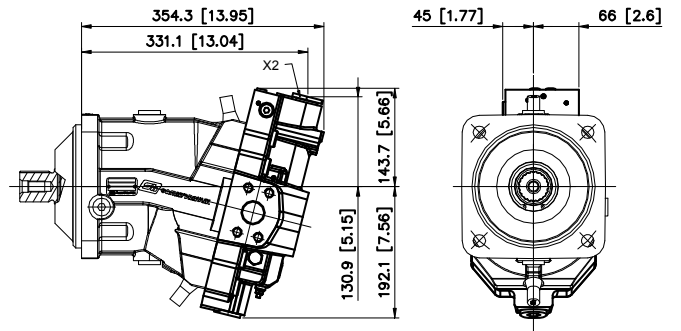


Regolatore RIE
RIE Control



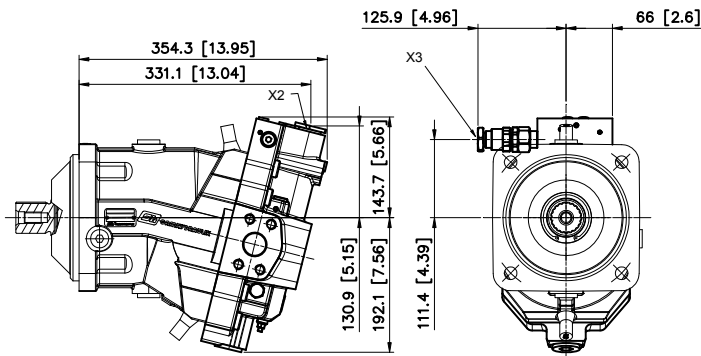
X2: Attacco pilotaggio - 1/4 G (BSPP)
 Piloting port - 1/4 G (BSPP)

Regolatore RIN
RIN Control



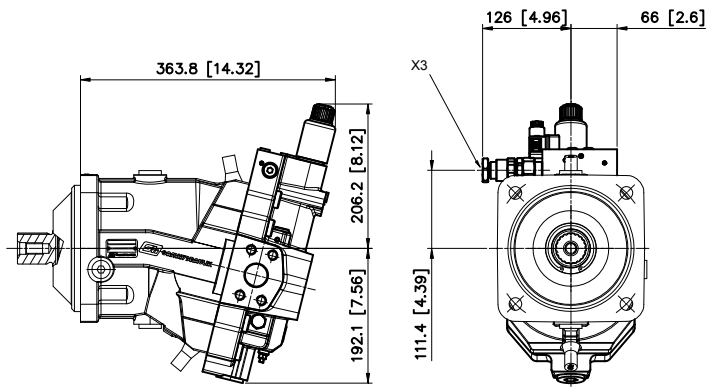
X2: Attacco pilotaggio - 1/4 G (BSPP)
 Piloting port - 1/4 G (BSPP)

Regolatore RID
RID Control



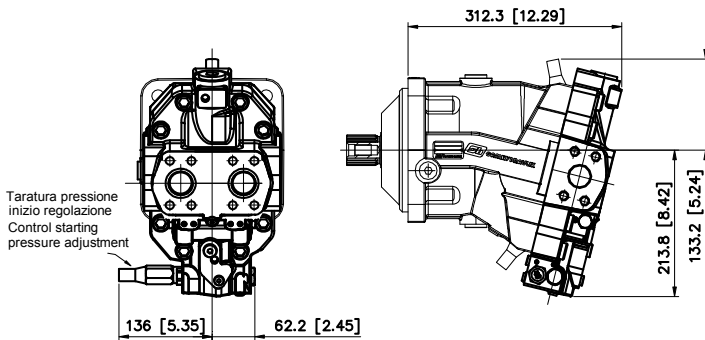
X2: Attacco pilotaggio - 1/4 G (BSPP)
 Piloting port - 1/4 G (BSPP)
 X3: Attacco pilotaggio doppia soglia - 1/4 G (BSPP)
 Double step Piloting port - 1/4 G (BSPP)

Regolatore RED
RED Control

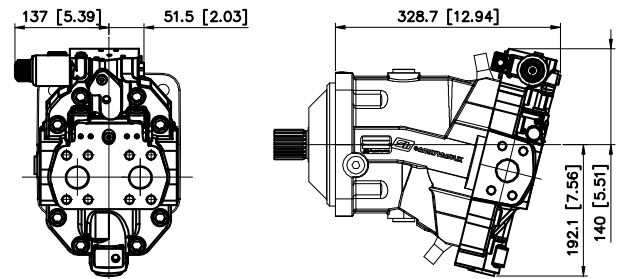


X3: Attacco pilotaggio doppia soglia - 1/4 G (BSPP)
 Double step Piloting port - 1/4 G (BSPP)

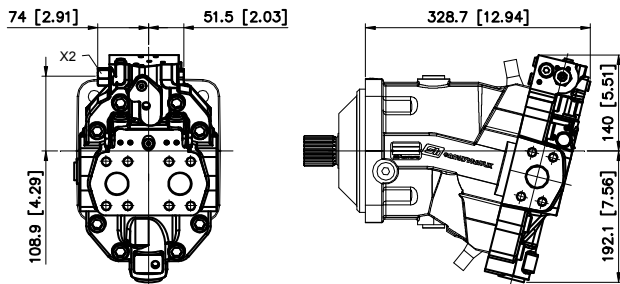
Regolatore RPE
RPE Control



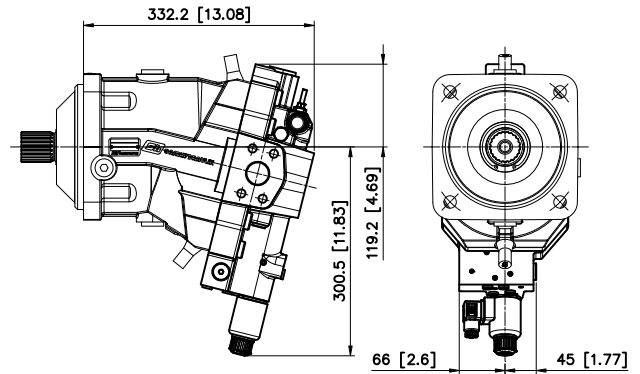
Regolatore 2EN
2EN Control



Regolatore 2IN
2IN Control

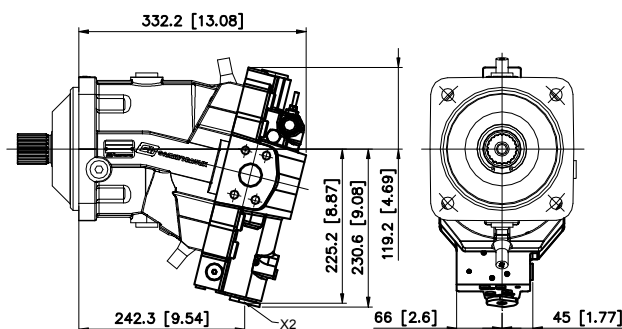


Regolatore REN
REN Control

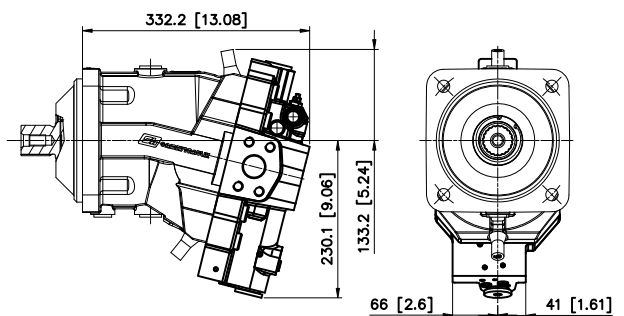


X2: Attacco pilotaggio - 1/4 G (BSPP)
Piloting port - 1/4 G (BSPP)

Regolatore RIN
RIN Control

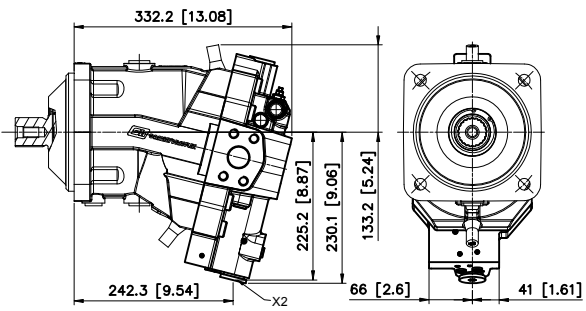


Regolatore ROE
ROE Control



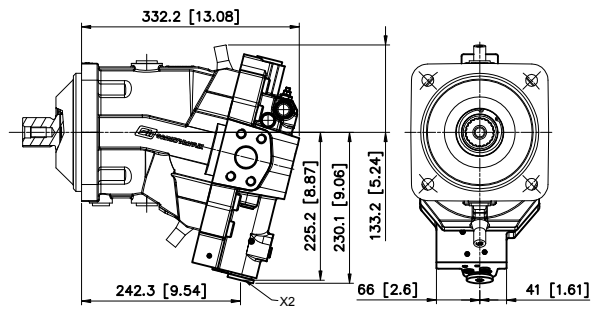
X2: Attacco pilotaggio - 1/4 G (BSPP)
Piloting port - 1/4 G (BSPP)

Regolatore ROI
ROI Control



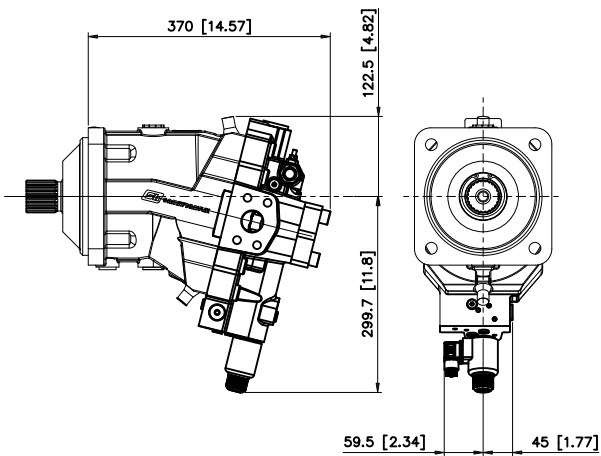
X2: Attacco pilotaggio - 1/4 G (BSPP)
Piloting port - 1/4 G (BSPP)

Regolatore RPI
RPI Control

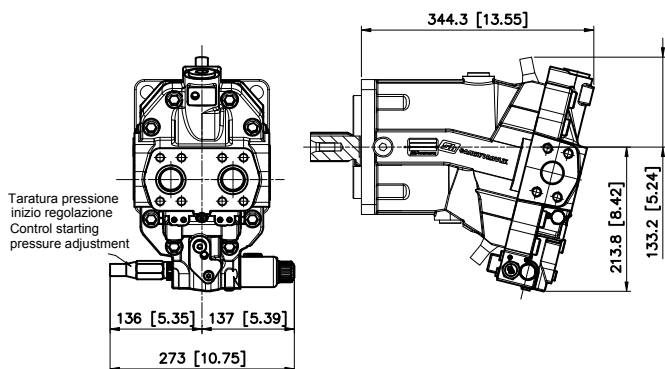


X2: Attacco pilotaggio - 1/4 G (BSPP)
Piloting port - 1/4 G (BSPP)

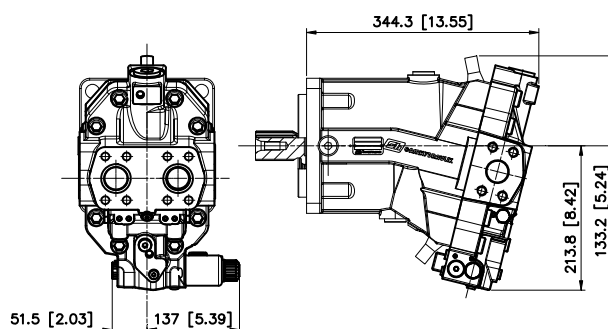
Regolatore ROS
ROS Control



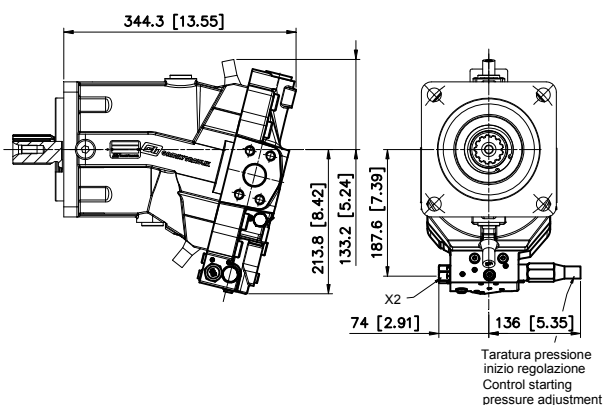
Regolatore 2EE
2EE Control



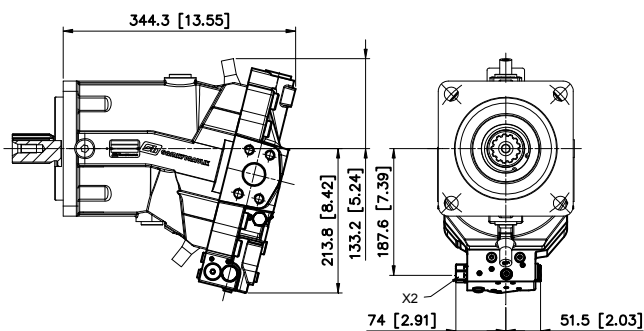
Regolatore 2EN
2EN Control



Regolatore 2IE
2IE Control



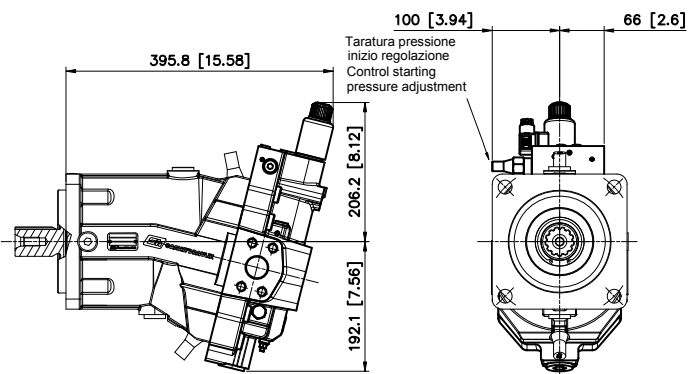
Regolatore 2IN
2IN Control



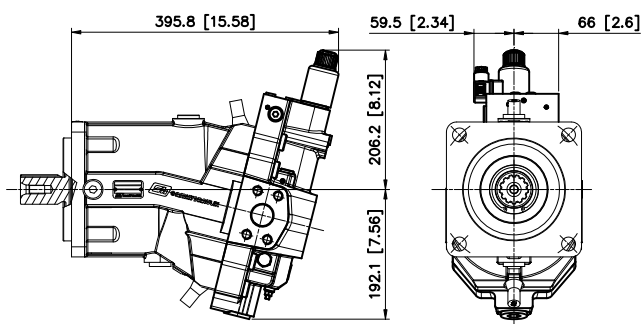
X2: Attacco pilotaggio - 7/16"-20 UNF-2B
 Piloting port - 7/16"-20 UNF-2B

X2: Attacco pilotaggio - 7/16"-20 UNF-2B
 Piloting port - 7/16"-20 UNF-2B

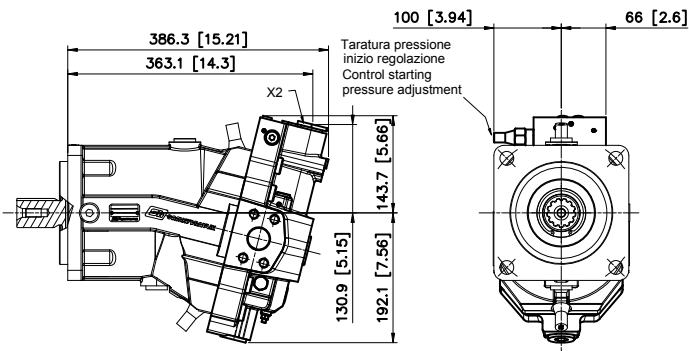
Regolatore REE
REE Control



Regolatore REN
REN Control

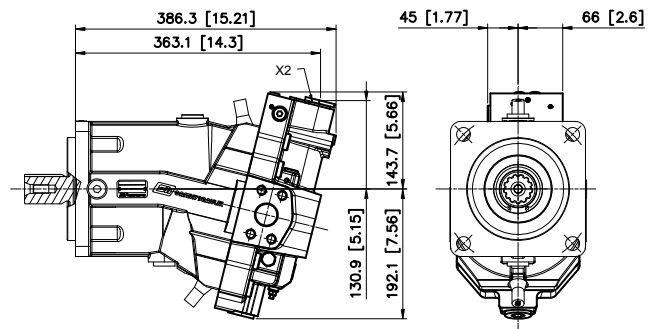


Regolatore RIE
RIE Control



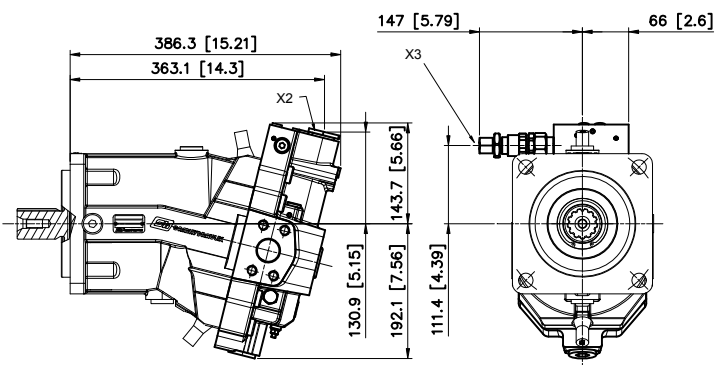
X2: Attacco pilotaggio - 7/16"-20 UNF-2B
 Piloting port - 7/16"-20 UNF-2B

Regolatore RIN
RIN Control



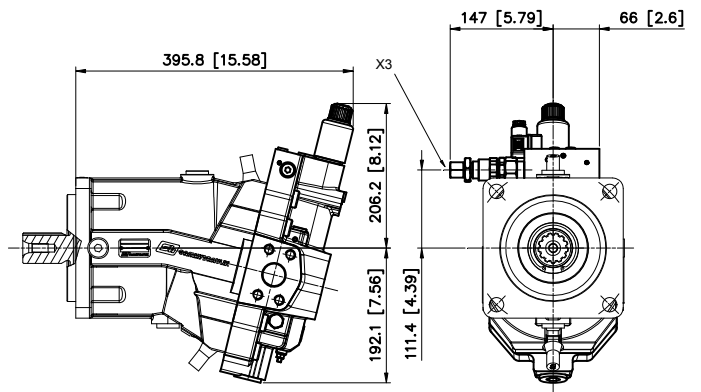
X2: Attacco pilotaggio - 7/16"-20 UNF-2B
 Piloting port - 7/16"-20 UNF-2B

Regolatore RID
RID Control



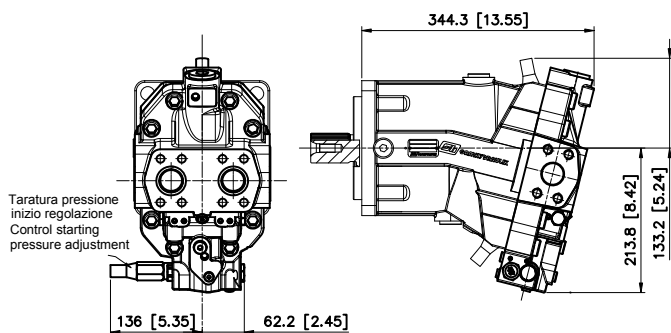
X2: Attacco pilotaggio - 7/16"-20 UNF
 Piloting port - 7/16"-20 UNF
 X3: Attacco pilotaggio doppia soglia - 7/16"-20 UNF
 Double step Piloting port - 7/16"-20 UNF

Regolatore RED
RED Control

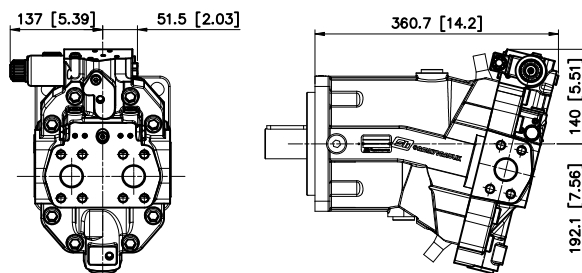


X3: Attacco pilotaggio doppia soglia - 7/16"-20 UNF
 Double step Piloting port - 7/16"-20 UNF

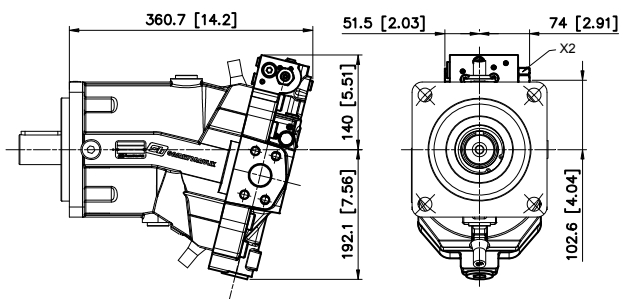
Regolatore RPE
RPE Control



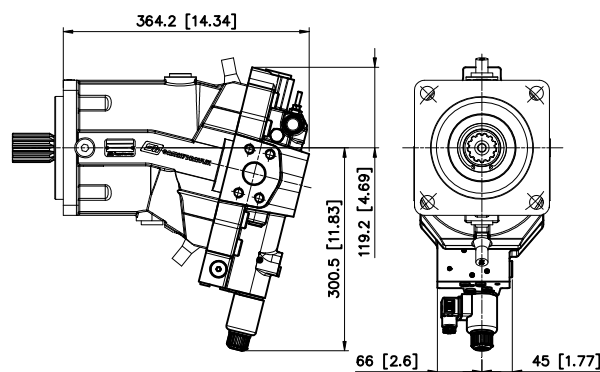
Regolatore 2EN
2EN Control



Regolatore 2IN
2IN Control

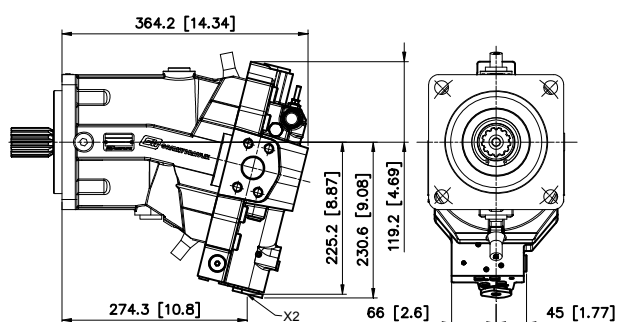


Regolatore REN
REN Control

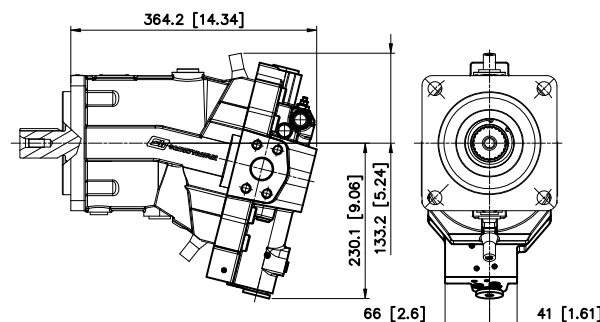


X2: Attacco pilotaggio - 7/16"-20 UNF-2B
 Piloting port - 7/16"-20 UNF-2B

Regolatore RIN
RIN Control

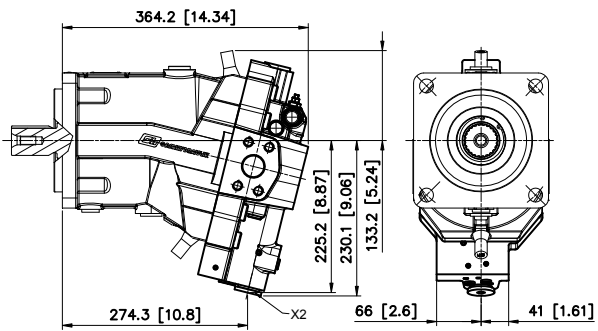


Regolatore ROE
ROE Control

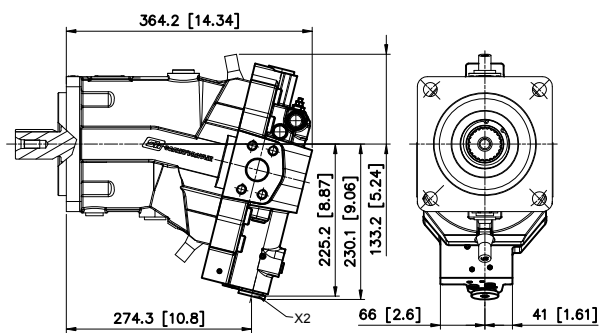


X2: Attacco pilotaggio - 7/16"-20 UNF-2B
 Piloting port - 7/16"-20 UNF-2B

Regolatore ROI
ROI Control



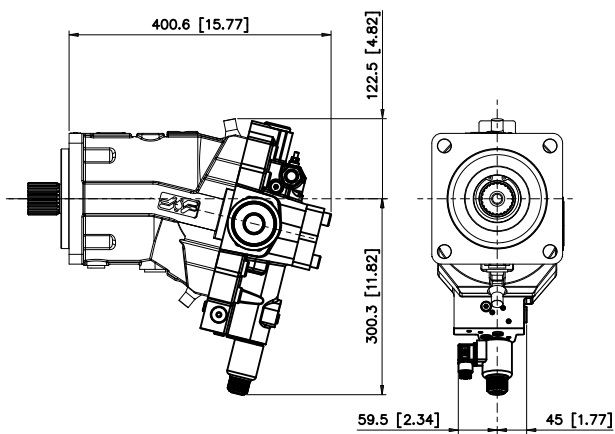
Regolatore RPI
RPI Control



X2: Attacco pilotaggio - 7/16"-20 UNF-2B
Piloting port - 7/16"-20 UNF-2B

X2: Attacco pilotaggio - 7/16"-20 UNF-2B
Piloting port - 7/16"-20 UNF-2B

Regolatore ROS
ROS Control

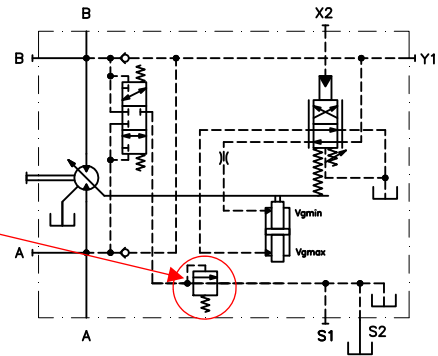
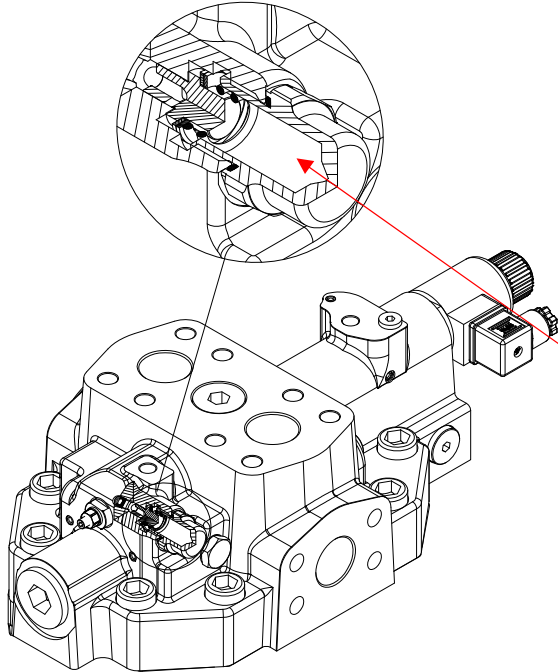


VALVOLA DI LAVAGGIO FLUSHING VALVE

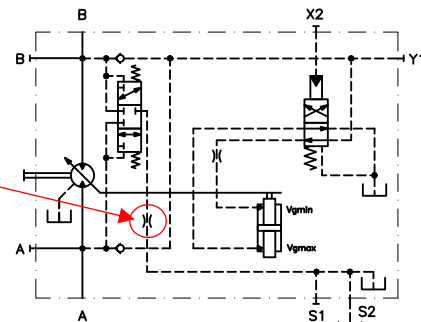
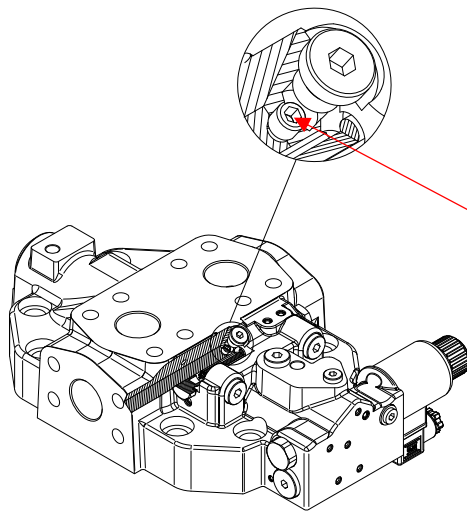
Per l'impiego in circuito chiuso, i motori possono essere forniti con la valvola di lavaggio integrata.

For closed circuit operation, the motors can be equipped with built in flushing valve.

Solo per SH7V 108 - 160
Only for SH7V 108 - 160

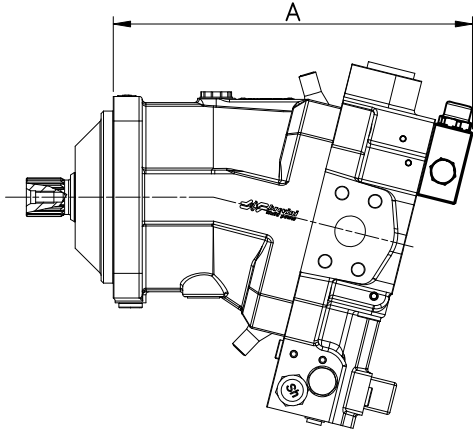


Solo per SH7V 160 con regolatori a 2 posizioni
Only for SH7V 160 with two positions controls

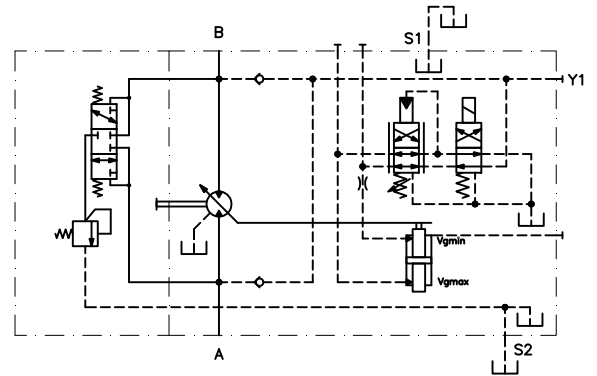
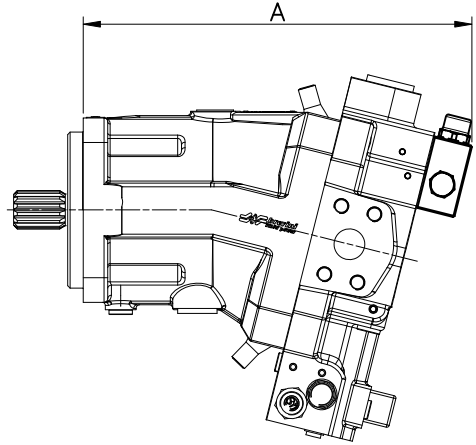


Solo per SH7V 055-075
Only for SH7V 055-075

Motore SH7V 055-075 - Flangia ISO
SH7V 055-075 Motor - Mounting flange ISO

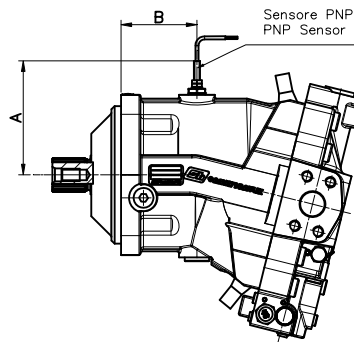


Motore SH7V 055-075 - Flangia SAE
SH7V 055-075 Motor - Mounting flange SAE



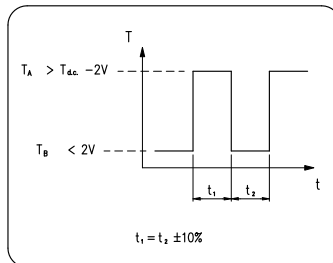
	SH7V 055 ISO	SH7V 075 ISO	SH7V 055 SAE	SH7V 075 SAE
A	268.3	292.6	323	316.6
mm [in]	[10.56]	[11.51]	[12.72]	[12.46]

VERSIONE TC / TC VERSION



	SH7V 055 ME	SH7V 075 ME	SH7V 108 ME	SH7V 160 ME	SH7V 055 SE	SH7V 075 SE	SH7V 108 SE
A mm [in]	122.2 [4.81]	125.8 [4.95]	137.4 [5.41]	149.4 [5.88]	125.8 [4.95]	120.4 [4.74]	137.4 [5.41]
B mm [in]	74 [2.91]	83.7 [3.29]	95.5 [3.76]	99.5 [3.92]	107.5 [4.23]	98 [3.86]	127.5 [5.02]

Segnale in uscita versione elettronica
Output signal electronic tachometer



Numero d'impulsi per giro = 14
Principio di funzionamento induttivo
Funzione di uscita PNP
Tensione nominale 10-30 V d.c.
Caricabilità massima 200 mA
Frequenza massima 1500 Hz
Campo di temperatura -25°C +120°C
Grado di protezione IP 67
Versioni disponibili:

- Sensore con cavo a tre fili lunghezza 2 metri

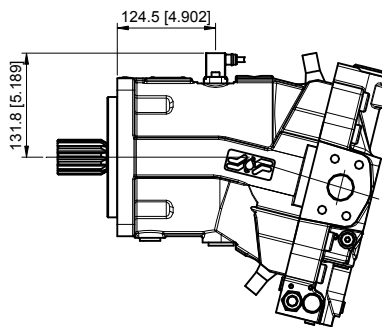
Number of pulses per revolution = 14
Inductive principle
Output current PNP
Voltage 10-30 V d.c.
Max load 200 mA
Max frequency 1500 Hz
Temperature range -25°C +120°C
Enclosure IP 67
Available versions:

- Sensor with 2 metres three wires cable

Il sensore può essere montato solo sull'attacco drenaggio S1.

The sensor can be assembly only S1 drain port.

VERSIONE TH-TY (Solo SH7V 160 SE) / TH-TY VERSION (Only SH7V 160 SE)



Principio di funzionamento a effetto Hall 2 canali
Sensore con due canali di uscita a 90°
Segnale di uscita PNP (TH) - NPN (TY)
Numero di impulsi per giro = 75
Tensione nominale 8-32 VDC
Corrente massima 500mA @ 20V +125°C / 50% duty cycle
Frequenza 0,1 - 20.000 Hz
Campo di temperatura -40°C +125°C
Grado di protezione IP67
Sensore con cavo a 4 fili lunghezza circa 430mm
Compatibilità EN 13309 / ISO 13766 EMC / ISO 7637
test IEC 68-2-1/2/27/32/36
MTTF 120.000 ore


2-Channel Differential-Hall effect operating principle
Sensor with dual-channel output (90°)
Output signal PNP (TH) - NPN (TY)
Number of pulses per round = 75
Power supply 8-32 VDC
Max output current 500mA @ 20V +125°C / 50% duty cycle
Frequency range 0,1 - 20.000 Hz
Operating temperature -40°C +125°C
Degree of protection IP67
Sensor with approx 430mm four wires cable
Standards EN 13309 / ISO 13766 EMC / ISO 7637
test IEC 68-2-1/2/27/32/36
MTTF 120.000 hours

Brevini Fluid Power S.p.A. Tutti i diritti riservati. Hydr-App, SAM Hydraulik, Aron, Brevini Hydraulics, BPE Electronics, VPS Brevini, OT Oiltechnology, sono marchi o marchi registrati di Brevini Fluid Power S.p.A. o da altre società del Gruppo Brevini in Italia ed in altri paesi.

Le caratteristiche tecniche fornite nel presente catalogo non sono impegnative e non sarà possibile basare alcun procedimento legale su tale materiale. Brevini Fluid Power non sarà responsabile per informazioni e specifiche che possano indurre ad errori o errate interpretazioni. Data la continua ricerca tecnologica volta a migliorare le caratteristiche tecniche dei nostri prodotti, Brevini Fluid Power si riserva il diritto di apportarvi senza alcun preavviso le modifiche che riterrà opportuno. E' vietata la riproduzione anche parziale senza la specifica autorizzazione scritta di Brevini Fluid Power. Questo catalogo sostituisce i precedenti.

L'utilizzo dei prodotti riportati su questo catalogo deve essere effettuato nel rispetto dei limiti di funzionamento riportati nelle specifiche tecniche, valutando il tipo di applicazione e le condizioni di funzionamento normali o in caso di avaria, in modo da non pregiudicare la sicurezza di persone e/o cose.

Condizioni generali di vendita: vedere sito www.brevinifluidpower.com.


I prodotti illustrati su questo catalogo fanno parte della linea  **SAMHYDRAULIK**

Brevini Fluid Power S.p.A. All rights reserved. Hydr-App, SAM Hydraulik, Aron, Brevini Hydraulics, BPE Electronics, VPS Brevini, OT Oiltechnology, logos are trademarks or are registered trademarks of Brevini Fluid Power S.p.A. or other companies of the Brevini Group in Italy and other countries.

The technical features supplied in this catalogue are non binding and no legal action can be taken against such material. Brevini Fluid Power will not be held responsible for information and specifications which may lead to error or incorrect interpretations. Given the continuous technical research aimed at improved technical features of our products, Brevini Fluid Power reserves the right to make change that are considered appropriate without any prior notice. This catalogue cannot be reproduced (in whole or in part) without the prior written consent of Brevini Fluid Power. This catalogue supersedes all previous ones.

Use of the products in this catalogue must comply with the operating limits given in the technical specifications. The type of application and operating conditions must be assessed as normal or in malfunction in order to avoid endangering the safety of people and/or items.

General terms and conditions of sale: see website www.brevinifluidpower.com.

The products shown on this catalog are parts of  **SAMHYDRAULIK** line.