

Il trasduttore di pressione differenziale TDK6 invia un segnale elettrico proporzionale alla differenza di valore tra due pressioni. Sono disponibili due versioni: una esecuzione ha il connettore M3 con segnale in uscita 4 - 20 mA; la seconda esecuzione ha il connettore di tipo M12, uscita 4 - 20 mA e 2 soglie di allarme temporizzate, impostate a 16 mA e 20 mA. Il trasduttore ammette una pressione massima di 420 bar e le pressioni differenziali sono disponibili da 1 a 9 bar. Tutte le parti a contatto con il fluido sono in ottone nella versione standard oppure in acciaio inox su richiesta.

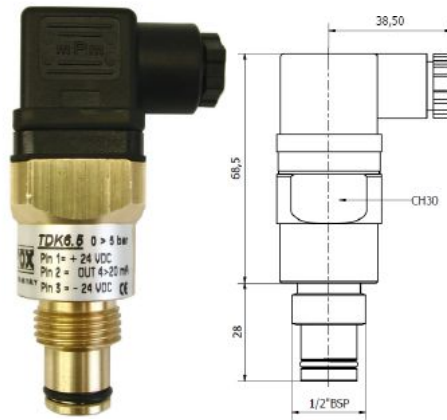
**Caratteristiche tecniche:**

- Corpo: ottone
- Montaggio: in ogni posizione tramite chiave da 30 mm.
- Dimensioni massime:
  - M3 esecuzione : L 53,5mm x H68,5mm
  - M12 esecuzione : L 50mm x H 129mm
- Connessione idraulica: 1/2" BSP maschio con guarnizione ISO incorporata; a richiesta filettature di attacco diverse.
- Temperatura di lavoro: da - 20 °C a + 80 °C
- Non linearità + isteresi: ≤ 10% del fondo scala
- Deriva termica di zero: ≤ 5% del fondo scala, da 0 °C a + 70 °C

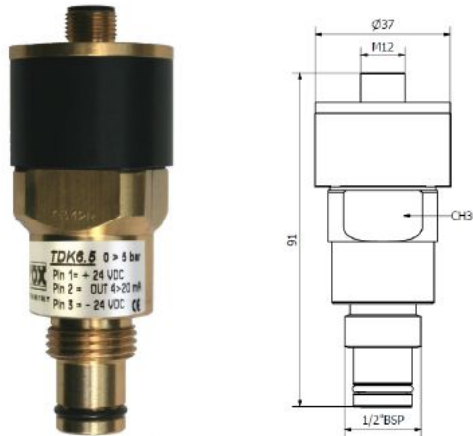
- Peso:
  - M3 esecuzione : 0,2 Kg
  - M12 esecuzione : 0,35 Kg
- Vita meccanica: 2x10<sup>6</sup> cicli a 20 °C

**Caratteristiche elettriche:**

- **M3 connessione:**
  - Alimentazione su esecuzione standard: segnale 4 > 20 mA - 24 VDC ±10%
  - Connessione elettrica in accordo a DIN 43650
  - Protezione elettrica in accordo a DIN 40050: IP 65
  - Temperatura di stoccaggio: da - 35 °C a + 110 °C
  - Impedenza d'ingresso: 100 Ohm
- **M12 connessione :**
  - Alimentazione su esecuzione standard: segnale: 4 > 20 mA - 24 VDC ±10%
  - Connessione : 5 pin IEC60947-5-2
  - Protezione: IP 67 DIN43650
  - Temperatura di stoccaggio: da - 20 °C a + 90 °C
  - Impedenza d'ingresso: 100 Ohm
  - Segnale d'allarme NA:
    - N° 1 a 16 mA (temporizzato a 6 sec)
    - N° 2 at 20 mA (temporizzato a 6 sec)



**TDK6 – M3**



**TDK6 – M12**

Differential pressure transducer TDK6 sends an electrical signal proportional to the difference of value between two pressures. Two versions are available: the first execution has the M3 electric connector with output signal 4 - 20 mA; the second execution has the M12 connector with 4 - 20 mA output signal and 2 temporized signal alarms, set at 16 mA and 20 mA. The maximum allowable pressure is 420 bar and the differential pressures are available from 1 to 9 bar. All the parts on contact with the fluid are made of brass, or stainless steel on request.

**Technical features:**

- Body: brass
- Assembly: in every position by using a 30 mm key.
- Maximum dimension:
  - M3 execution : L 53,5mm x H68,5mm
  - M12 execution : L 50mm x H 129mm
- Hydraulic connection: 1/2" BSP male with incorporated ISO seal; different threads on request.
- Working temperature: - 20 °C to + 80 °C
- Non linearity + hysteresis: ≤ 10% of the end of scale
- Zero thermal drift: < 5% of the end of scale, from 0 °C to + 70 °C

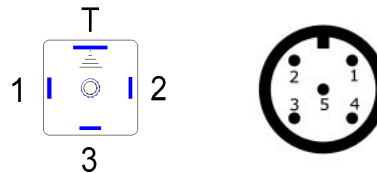
- Weight:
  - M3 execution : 0,2 Kg
  - M12 execution : 0,35 Kg
- Mechanical life: 2x10<sup>6</sup> cycles at 20 °C

**Electric Features:**

- **M3 connection:**
  - Power supply standard execution: signal 4 > 20 mA - 24 VDC ±10%
  - Electric connection according to DIN 43650
  - Electric protection according to DIN 40050: IP 65
  - Stacking temperature: from - 35 °C to + 110 °C
  - Input impedance: 100 Ohm
- **M12 connection :**
  - Power supply standard execution: signal: 4 > 20 mA - 24 VDC ±10%
  - Connection: 5 pin IEC60947-5-2
  - Protection: IP 67 DIN43650
  - Stacking temperature: from - 20 °C to + 90 °C
  - Input impedance: 100 Ohm
  - Alarm signal NO:
    - N° 1 at 16 mA (temporization 6 sec)
    - N° 2 at 20 mA (temporization 6 sec)

M3 Legenda	
Pin 1	+24VDC
Pin 2	Uscita / output 4>20 mA

A richiesta soglia allarme senza uscita 4>20 mA	
Pin T	-24Volt
Pin 1	+24Volt
Pin 2	Contatto NC Contact NC
Pin 3	Contatto NA Contact NA



M12 Legenda	
Pin 1	+24 VDC
Pin 2	Uscita / Output 4>20 mA
Pin 3	Contatto NA a 20 mA Contact NO to 20 mA
Pin 4	Contatto NA a 16 mA Contact NO to 16 mA
Pin 5	-24 VDC

**ESEMPIO D'ORDINE / HOW TO ORDER**

TDK6.		:			/	
Tipo	Campo di misura	P max	Materiale del corpo	Connessione idraulica	Connessione elettrica	
Type	Measurement pressure range	P max	Body material	Hydraulic connection	Electric connection	
	Bar	bar				
TDK 61	0 > 1,2	420	X AISI 316L  Se omissio indica esecuzione standard If omitted means standard execution	1/2" BSP  maschio male	M3 uscita 4>20 mA output 4>20 mA	
TDK 62	0 > 2					
TDK 65	0 > 5					
TDK 67	0 > 7					
TDK 69	0 > 9				M12 uscita 4>20 mA con 2 segnali di allarme a 16 mA e 20 mA output 4>20 mA with 2 alarm signals at 16 mA and 20 mA	