

Пневморозподільвачі серії 3A

Особливості продукту:

* Стабільний цикл життя до 10,000,000 використань

* Доступні різні напруги та робочі стилі;

* Різна обробка поверхні, типи різьби (G, NPT, PT, BSPP, BSPT) також доступні.



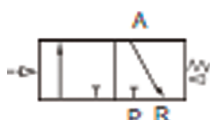
Код для замовлення

3A Series Air Control Valve (2 Position 3 Port)

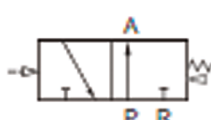
3A	2	10	-	08	-	NO
Код	Серійний код	Контроль		Тип різьби		Тип контролю
3 Порти, 2 Положення	1:100 Series 2:200 Series 3:300 Series 4:400 Series	Односторонньої дії Двосторонньої дії		M5:M5 06:G1/8" 08:G1/4" 10:G3/8" 15:G1/2"		Пусто:Нормально закритий NO:Нормально відкритий



10-NC



10-NO



20



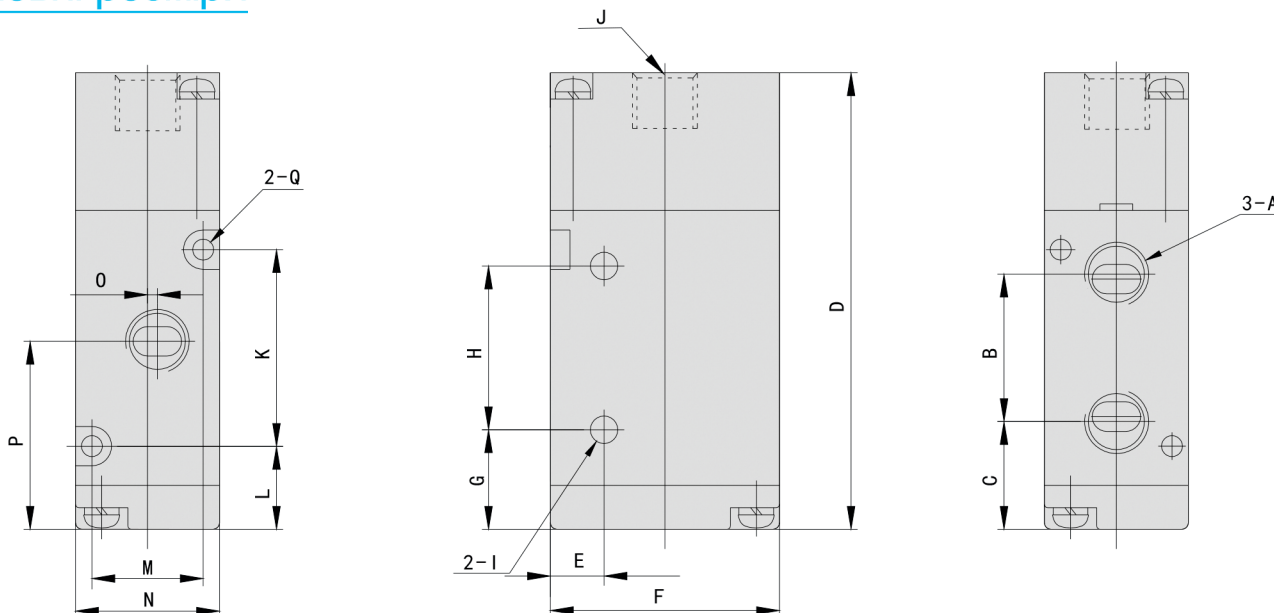
Пневморозподільвачі серії 3A

Специфікація

3A Series Air Control Valve (2 Position 3 Port Single Control)

Модель	3A110-M5	3A110-06	3A210-06	3A210-08	3A310-08	3A310-10	3A410-10	3A410-15
Робоче середовище	Чисте повітря (40µm Фільтрації)							
Тип	Внутрішнє управління							
Тип приєднання	Вхід=M5 Вихід=M5	Вхід=1/8 Вихід=1/8	Вхід=1/8 Вихід=1/8	Вхід=1/4 Вихід=1/4	Вхід=1/4 Вихід=1/4	Вхід=3/8 Вихід=3/8	Вхід=3/8 Вихід=3/8	Вхід=1/2 Вихід=1/2
Площа перерізу	5.5mm ² (CV=0.31)	12mm ² (CV=0.67)	14mm ² (CV=0.78)	16mm ² (CV=0.89)	25mm ² (CV=1.4)	30mm ² (CV=1.68)	30mm ² (CV=1.68)	50mm ² (CV=2.79)
Робочий тиск	0.15~0.8Mpa							
Макс. тиск	1.2 Mpa							
Робоча температура	- 5~60°C							
Функції	2 Положення 3 Порти							
Матеріал корпусу	Алюміній							
Змащування	Відсутнє							
Макс. Частота дії	5 Раз. / Сек.				4 Рази/ Сек.		3 Рази/ Сек.	

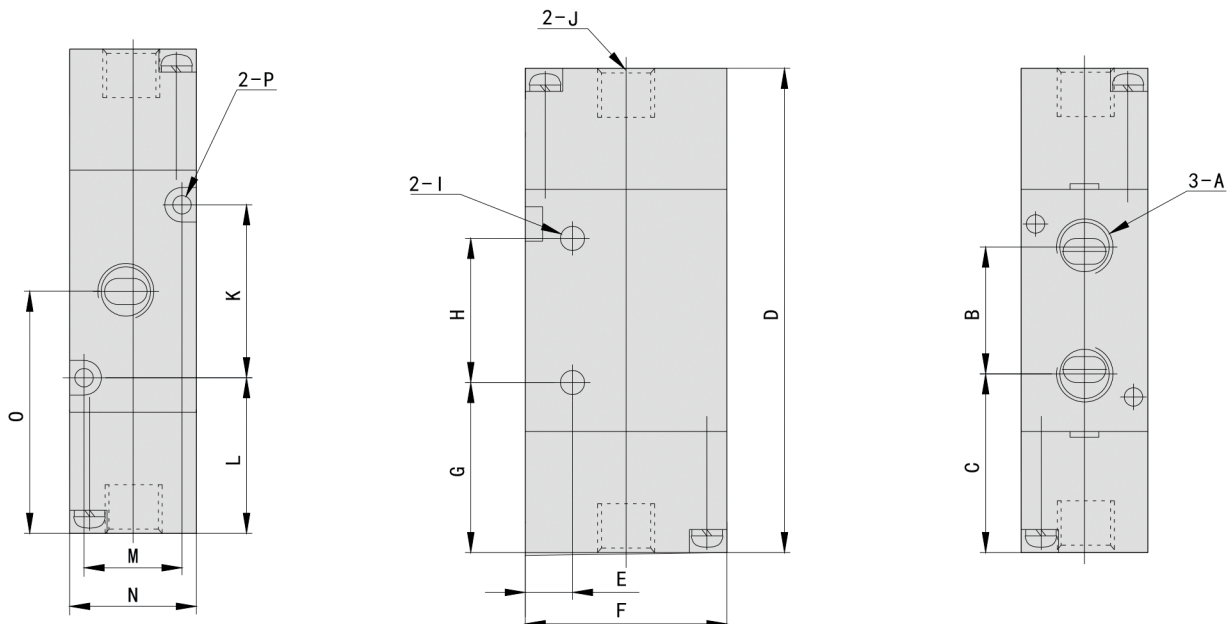
Основні розміри



Пневморозподільвачі серії 3А

Позначення Модель	A	B	C	D	E	F	G	H	I	J	K	L	M	N	O	P	Q
3A110-M5	M5x 0.8	16	14	56.5	7.7	27	11.5	21	3.3	1/8	19	12.5	13	18	1	23	3.3
3A110-06	1/8"	16	14	56.5	7.7	27	11.5	21	3.3	1/8	19	12.5	13	18	1	23	3.3
3A210-06	1/8"	22.5	16	70	8	35	15	25	4.3	1/8	30	12.5	17	22	0	27.5	3.2
3A210-08	1/4"	22.5	16	70	8	35	15	25	4.3	1/8	30	12.5	17	22	0	27.5	3.2
3A310-08	1/4"	24	20.5	80.5	10.5	40	17.5	30	4.3	1/8	35	15	20	27	0	32.5	4.3
3A310-10	3/8"	24	20.5	80.5	10.5	40	17.5	30	4.3	1/8	35	15	20	27	0	32.5	4.3
3A410-10	3/8"	36	19.5	100.5	13.5	50	20	48	4.3	1/8	48	13.5	27	34	2	42.5	4.3
3A410-15	1/2"	36	19.5	100.5	13.5	50	20	48	4.3	1/8	48	13.5	27	34	2	42.5	4.3

Основні розміри



Пневморозподілювачі серії 3А

Позначення Модель	A	B	C	D	E	F	G	H	I	J	K	L	M	N	O	P
3A120-M5	M5x 0.8	16	26.5	69	7.7	27	24	21	3.3	1/8	19	25	13	18	34.5	3.3
3A120-06	1/8"	16	26.5	69	7.7	27	24	21	3.3	1/8	19	25	13	18	34.5	3.3
3A220-06	1/8"	22.5	30.75	84	8	35	29.5	25	4.3	1/8	30	27	17	22	42	3.2
3A220-08	1/4"	22.5	30.75	84	8	35	29.5	25	4.3	1/8	30	27	17	22	42	3.2
3A320-08	1/4"	24	36	96	10.5	40	33	30	4.3	1/8	35	30.5	20	27	48	4.3
3A320-10	3/8"	24	36	96	10.5	40	33	30	4.3	1/8	35	30.5	20	27	48	4.3
3A420-10	3/8"	36	40	116	13.5	50	33	48	4.3	1/8	48	34	27	34	58	4.3
3A420-15	1/2"	36	40	116		40	33	48	4.3	1/8	48	34	27	34	58	4.3