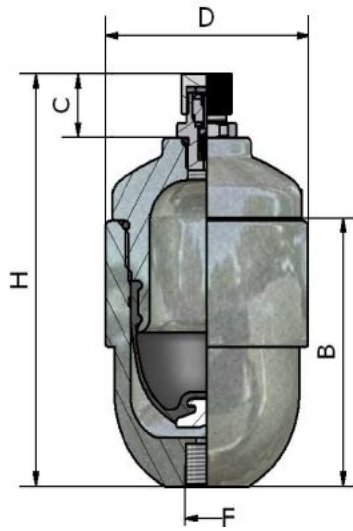


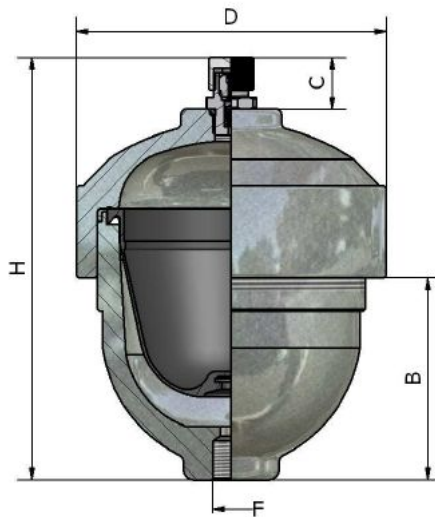
FILETTATA RIPARABILE

Caratteristiche Tecniche:

- Pressione massima di lavoro (PS): 300 bar
- Pressione di prova (PT): PSx1.43
- Precarica massima ammissibile : 210 bar
- Corpo: in acciaio al carbonio verniciato
- Valvola azoto standard: 3/8" UNF
- Metodologia costruttiva: due componenti distinti uniti da una speciale filettatura che sottoposta a pressioni dinamiche tende ad autobloccarsi
- Temperatura d'impiego esecuzione standard: da - 20 °C a + 90 °C
- Membrana standard: adatta a oli minerali ed a fluidi non aggressivi
- Montaggio: in ogni posizione
- Rapporto di compressione:
 - consigliato: P2/P0 = 2.5
 - massimo: P2/P0 = 6
- Vita meccanica: il numero di cicli è inversamente proporzionale all'aumento del rapporto di compressione
- Garanzia: vedi pagina dedicata
- Parti di ricambio: vedi pagina dedicata
- Disponibile:
 - HST LT con membrana adatta a temperature di utilizzo -40 °C
 - HST .. M Ricaricabile con valvola azoto M28x1.5
 - HST .. V Non ricaricabile con valore di precarica fissa stabilita in fase d'ordine
 - HST.. S Separatore di fluidi
 - connessione idraulica 1/2" BSP
 - esecuzioni speciali per alte pressioni



Disegno / Drawing No 1



Disegno / Drawing No 2

THREADED REPARABLE

Technical Features:

- Maximum working pressure (PS): 300 bar
- Test pressure (PT): PS x 1.43 bar
- Maximum precharge admissible: 210 bar
- Body: made in painted carbon steel
- Standard nitrogen valve : 3/8" UNF
- Constructive methodology: two different parts joined with a special threading that under condition of dynamic pressure tends to self-block
- Working temperature for standard execution: from - 20 °C to + 90 °C
- Standard diaphragm: can be used with mineral oils and non corrosive fluids
- Installation: in every position
- Compression ratio:
 - recommended: P2/P0 = 2.5
 - maximum : P2/P0 = 6
- Mechanical life: the number of cycles is inversely proportional to the increase compression ratio
- Warranty: see dedicated page
- Spare parts: see dedicated page
- Available :
 - HST..LT with diaphragm suitable for working temperatures to -40 °C
 - HST .. M: rechargeable with nitrogen valve M28x1.5
 - HST .. V: not rechargeable with a fixed nitrogen preload in the factory
 - HST .. S: separator of fluid
 - hydraulic execution 1/2" BSP
 - special high pressure execution



II 2 G/D

Conforme a/ According to:

- 97/23/CE - PED
- 94/9/CE - ATEX Group II Cat 2
- GOST-R (Russia)
- SELO-CSEI (Cina)

Tipo	Pressione Max	Volume Azoto	Precarica N ₂ max	H	D	B	C	Connessione Idraulica	Portata Max	Peso	Disegno	
Type	Pressure Max	Nitrogen Volume	Max N ₂ precharge					Hydraulic Connection	Max Flow	Weight	Drawing	
	Bar	Lt	Bar	mm	mm	mm	mm		Lt/min	Kg		
HST 0.05	300	0.05	210	98	60	68	22	3/8" BSP	35	1.1	1	
HST 0.1		0.12		141	80	94			M 18X1.5	45		2.1
HST 0.35		0.35		152	101	100				50		3.2
HST 0.5		0.5		175	124	120		60	5			
HST 0.7		0.7		218	100	80		55	5.5			
HST 0.8		0.8		185	138	85		60	5.8	2		
HST 1.3		1.3		232	125	180		55	7.9	1		
HST 1.5		1.5		270	138	160			8.7	2		
HST 2.3		2.3		340		165			10.5			