

# Ротаційні Пневморозподілювачі серії 4HV

## Код для замовлення

## 4HV Series Rotary Valve

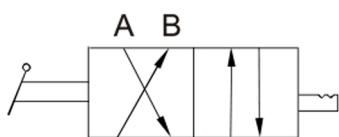
<b>4HV</b>	<b>2</b>	<b>10</b>	<b>-</b>	<b>06</b>	<b>S</b>
<b>Код</b>	<b>Серійний код</b>	<b>Функція</b>		<b>Тип різьби</b>	<b>Тип монтажу</b>
4HV: Поворотний клапан	2:2 Series 3:3 Series 4:4 Series	10: 4 Порта, 2 Положення 30: 4 Порта, 3 Положення із закритим центром		06: G1/8" 08: G1/4" 10: G3/8" 15: G1/2" 20: G3/4"	Пусто: Панельний монтаж S: Монтаж в корпус



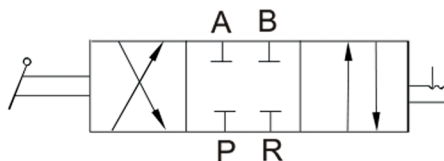
Монтаж в корпус

Панельний монтаж

4Port, 2Position



4Port, 3Position Center Close

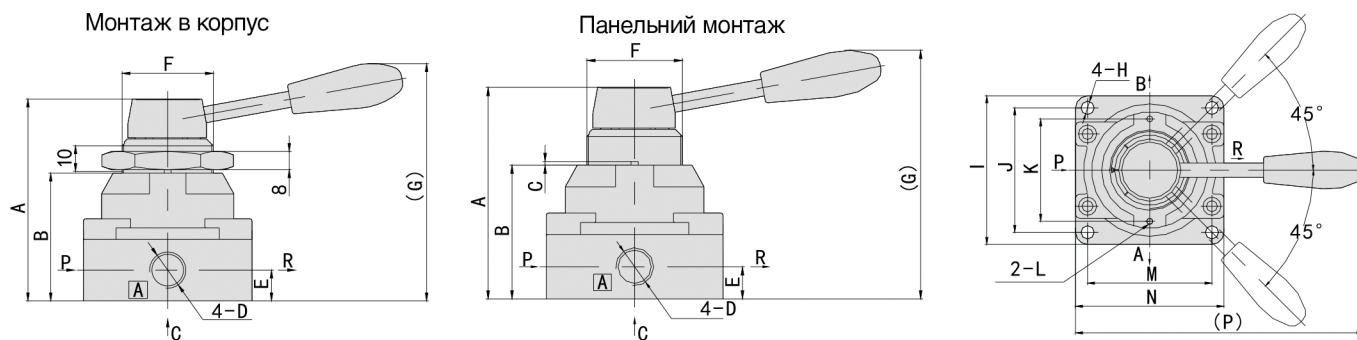


## Специфікація

Модель	4HV2□□-06	4HV2□□-08	4HV3□□-08	4HV3□□-10	4HV4□□-15	4HV4□□-20
Робоче середовище	Чисте повітря (40µm Фільтрації)					
Тип	Зовнішнє управління					
Тип різьби	G1/8"	G1/4"		G3/8"	G1/2"	G3/4"
Площа перерізу	14mm <sup>2</sup> (CV=0.78)	16mm <sup>2</sup> (CV=0.89)	30mm <sup>2</sup> (CV=1.67)	33mm <sup>2</sup> (CV=1.83)	88mm <sup>2</sup> (CV=4.89)	95mm <sup>2</sup> (CV=5.27)
Функції	4 Порта, 2 Положення, 4 Порта, 3 Положення					
Робочий тиск	0~1.0Mpa					
Макс. тиск	1.5 Mpa					
Робоча температура	- 20~70°C					
Робочий кут	90°					

# Ротаційні Пневморозподілювачі серії 4HV

## Основні розміри



Модель	A	B	C	D	E	F	G	H	I	J	K	L	M	N	P
4HV2□□-06	72.6	45	1.5	G1/8	11.5	M34 X1.5	92.5	5	62	49	40	3	49	62	120
4HV2□□-08	72.6	45	1.5	G1/4	11.5	M34 X1.5	92.5	5	62	49	40	3	49	62	120
4HV3□□-08	88.5	56	1.5	G1/4	13.5	M40 X1.5	104	6.6	74	62	51	3	62	74	140
4HV3□□-10	88.5	56	1.5	G3/8	13.5	M40 X1.5	104	6.6	74	62	51	3	62	74	140
4HV4□□-15	110.3	72	2	G1/2	18	M52 X1.5	126	6.6	102	89	64	3	81	94	160
4HV4□□-20	110.3	72	2	G3/4	18	M52 X1.5	126	6.6	102	89	64	3	81	94	160