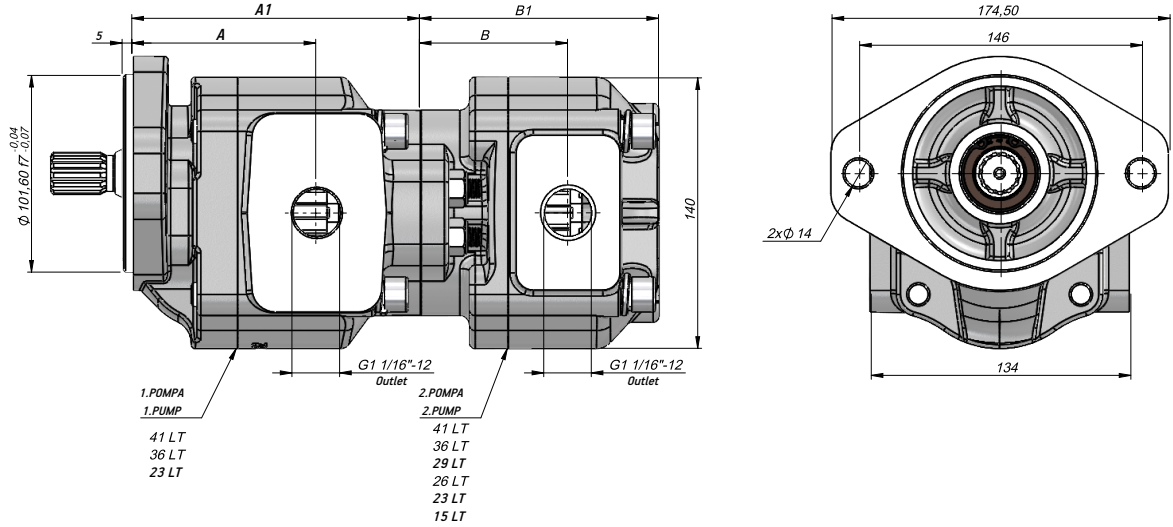
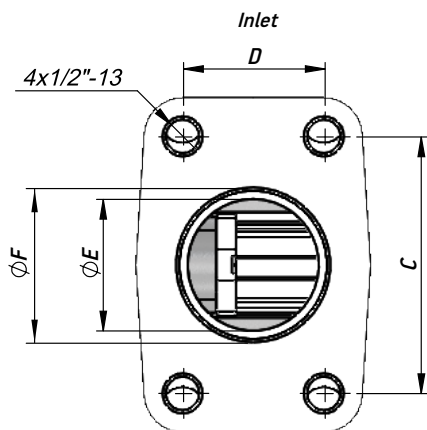
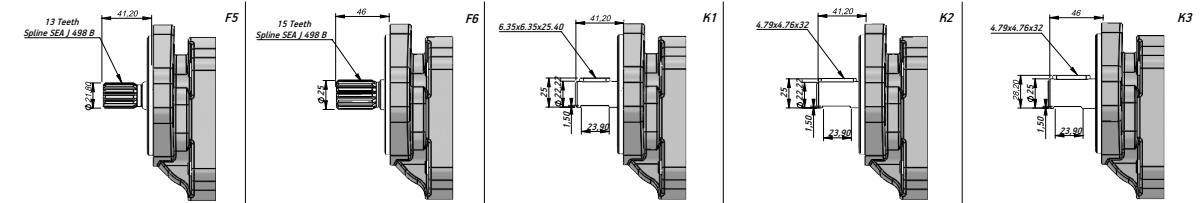


TEKNİK VERİLER | TECHNICAL DATA



İletim Hacmi Displacement	Max.Sürekli Basıncı Max.Continuous pressure	Hız Aralığı Speed Range	A	A1	B	B1
(cm ³ /rev)	(100%)(BAR)	(Dev/Dak)-(Rev / Min)	(mm)	(mm)	(mm)	(mm)
15	275	500-3500	-	-	76	123
23			86,5	134,5	75,5	122,5
26			-	-	76	-123
29			-	-	85,5	133,5
36	250		95	148,5	85,5	133,5
41	220		94	157	86	145,7



Dimensions For Inlet Part

İletim Hacmi Displacement	C	D	E	F
(cm ³ /rev)	(mm)	(mm)	(mm)	(mm)
15	-	-	-	-
23	59	30	1/2"-13	32
26	-	-	-	-
29	78	43	-	45
36			1/2"-13	45
41	78	43	1/2"-13	45