

# Регулятор серії AR

## Код для замовлення

<b>AR</b>	<b>30</b>	<b>00</b>	<b>-</b>	<b>03</b>
Регулятор	10:1000 Body Size 20:2000 Body Size 30:3000 Body Size 40:4000 Body Size 50:5000 Body Size			M5:M5 01:1/8" 02:1/4" 03:3/8" 04:1/2" 06:3/4" 10:1"

## Регулятор серії AR



## Специфікація

Гарантований тиск опір	1.5MPa
Макс. робочий тиск	1.0MPa
Робоча температура	5~60°C
Діапазон регулювання тиску	0.05~0.85MPa
Тип клапана	З переливом

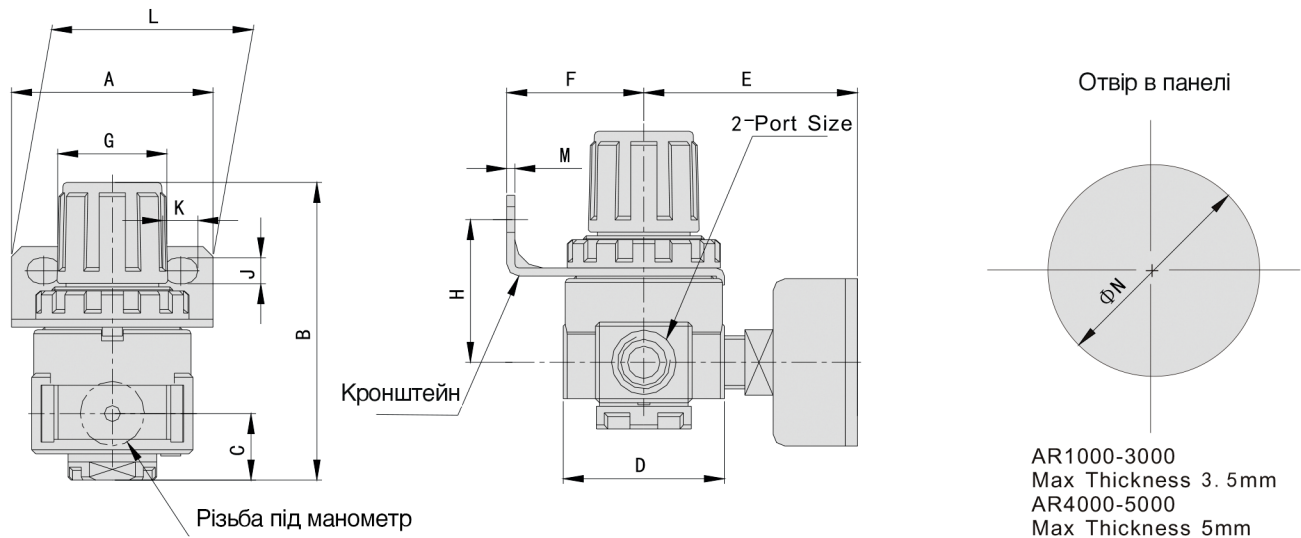


Модель	Специфікація				Акcesуари
	Номінальна витрата (л/хв)	Розмір порту (G)	Різьба під манометр (G)	Вага (Kg)	Кронштейн
AR1000-M5	100	M5	G1/16"	0.08	B120
AR2000-01	550	G1/8"	G1/8"	0.27	B220
AR2000-02		G1/4"			
AR2500-02	2000	G1/4"	G1/8"	0.27	B220
AR2500-03		G3/8"			
AR3000-02	2500	G1/4"	G1/8"	0.41	B320
AR3000-03		G3/8"			
AR4000-03	6000	G3/8"	G1/4"	0.84	B420
AR4000-04		G1/2"			
AR4000-06	G3/4"	G1/4"	0.94		
AR5000-06	G3/4"				
AR5000-10	8000	G1"	G1/4"	1.19	

Примітка. Наведена вище інформація базується на вихідному тиску 0,7 МПа (7,1 кгс/см<sup>2</sup>) і встановленому тиску 0,5 МПа (5,1 кгс/см<sup>2</sup>).

# Регулятор серії AR

## Основні розміри



Модель	Розмір порту	A	B	C	D	E	G	H	J	K	L	M	N
AR1000-M5	M5	25	61.5	11	25	26	28	30	4.5	6.5	40	2	20.5
AR2000-01	1/8"	40	95	17	40	56.8	34	44	5.4	15.4	55	2.3	33.5
AR2000-02	1/4"	40	95	17	40	56.8	34	44	5.4	15.4	55	2.3	33.5
AR2500-02	1/4"	53	102.5	25	48	60.8	34	44	5.4	15.4	55	2.3	33.5
AR2500-03	3/8"	53	102.5	25	48	60.8	34	44	5.4	15.4	55	2.3	33.5
AR3000-02	1/4"	53	127.5	35	53	60.8	40	46	6.5	8	53	2.3	42.5
AR3000-03	3/8"	53	127.5	35	53	60.8	40	46	6.5	8	53	2.3	42.5
AR4000-03	3/8"	75	154	40.5	70	69.5	54	55.5	8.5	10.5	70	2.3	52.5
AR4000-04	1/2"	70	149.5	37.5	70	65.5	54	54	8.5	10.5	70	2.3	52.5
AR4000-06	3/4"	75	154	40.5	70	69.5	54	55.5	8.5	10.5	70	2.3	52.5
AR5000-06	3/4"	90	168	48	90	75.5	54	62	8.5	10.5	70	2.3	52.5
AR5000-10	1"	90	168	48	90	75.5	54	62	8.5	10.5	70	2.3	52.5

Примітка: Наведена вища інформація вказана при 0,7 МПа вихідного та 0,5 МПа тиску налаштування