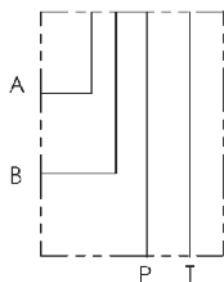
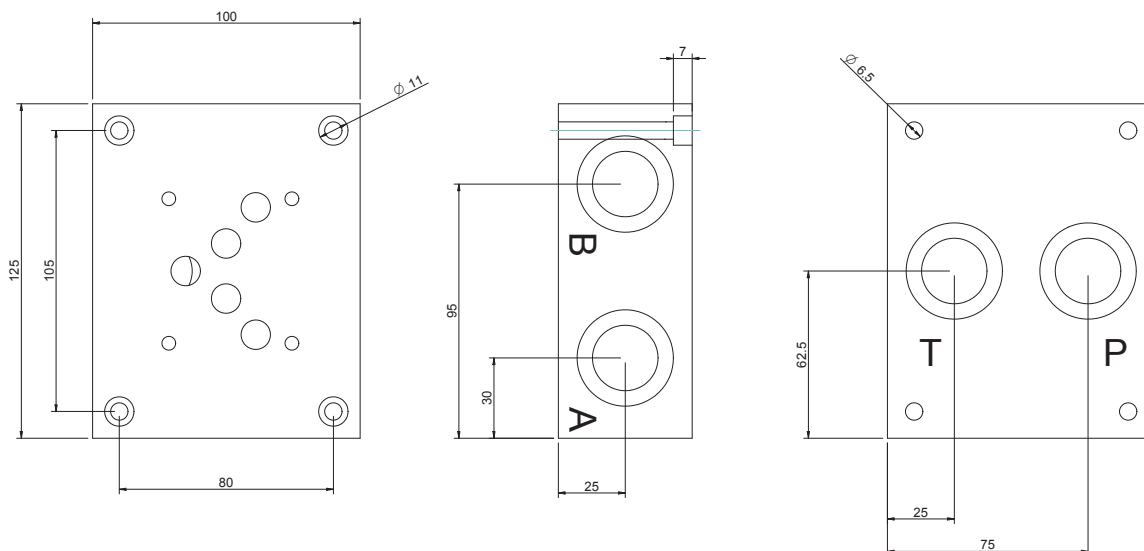


CETOP 5 - NG 10

BASE CON COLLEGAMENTO P - T POSTERIORI E A - B LATERALI
SINGLE SUBPLATE ON REAR P - T AND ON SIDE A - B



Versione standard in alluminio
Standard type with aluminium

Pressione massima di lavoro = 250 bar
Max working pressure = 250 bar

Esempio codice di ordinazione - *Ordering example*

BSA 10 # PL

Monoblocco alluminio
Aluminium monoblock

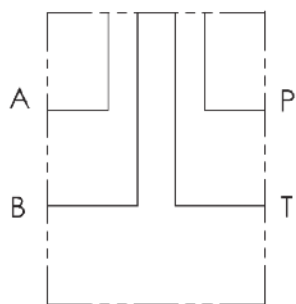
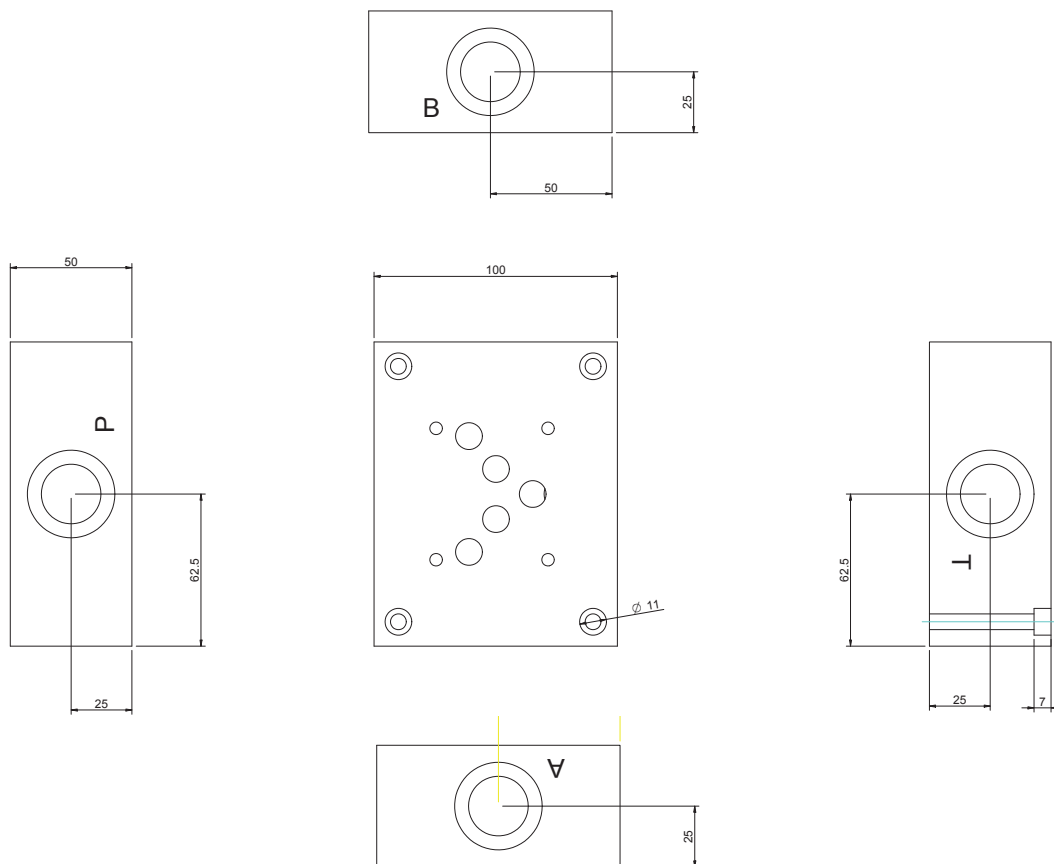
CETOP 5 - NG 10

C = (P - T - A - B) G1/2

D = (P - T - A - B) G3/4

(P - T) posteriori e (A - B) laterali
On rear (P - T) on side (A - B)

BASE CON COLLEGAMENTO P - T - A - B LATERALI A CROCE
 SINGLE SUBPLATE WITH RADIAL SIDE P - T - A - B PORTS



Versione standard in alluminio
 Standard type with aluminium

Pressione massima di lavoro = 250 bar
 Max working pressure = 250 bar

Esempio codice di ordinazione - *Ordering example*

BSA 10 # L

Monoblocco alluminio
 Aluminium monoblock

CETOP 5 - NG 10

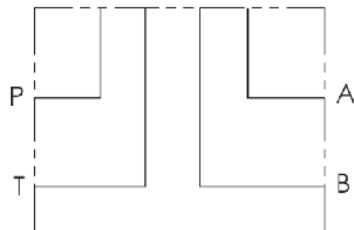
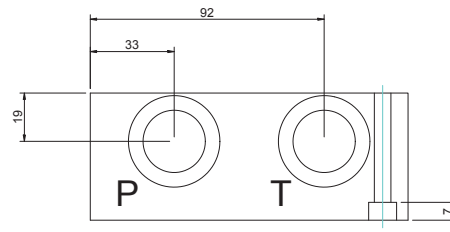
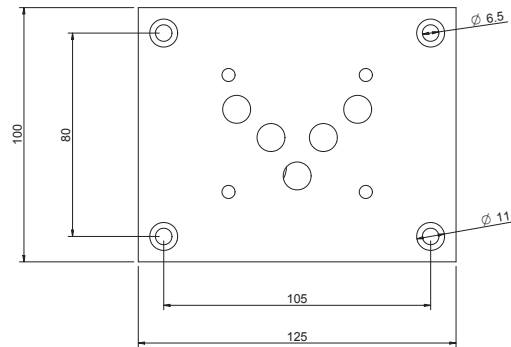
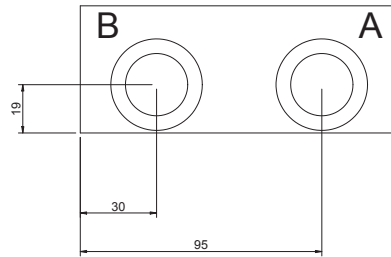
C = (P - T - A - B) G1/2

D = (P - T - A - B) G3/4

(P - T - A - B) laterali a croce
 Radial side (P - T - A - B) ports

CETOP 5 - NG 10

BASE CON COLLEGAMENTO P - T - A - B LATERALI LATO OPPOSTO
 SINGLE SUBPLATE WITH REAR ON OPPOSITE SIDE P - T - A - B PORTS



Versione standard in alluminio
 Standard type with aluminium

Pressione massima di lavoro = 250 bar
 Max working pressure = 250 bar

Esempio codice di ordinazione - *Ordering example*

BSA 10 # LL

Base in alluminio
 Aluminium subplate

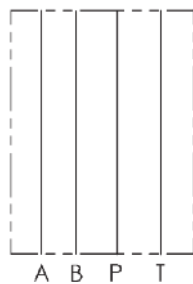
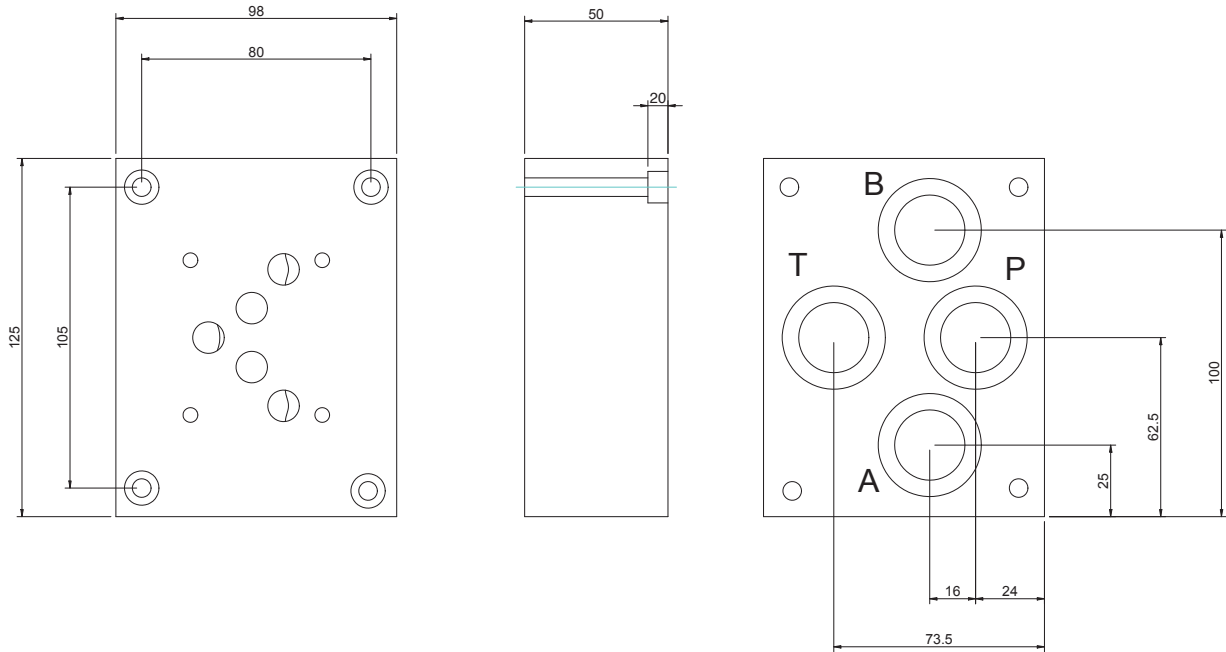
CETOP 5 - NG 10

C = (P - T - A - B) G1/2

D = (P - T - A - B) G3/4

(P - T - A - B) laterali lato opposto
 On side (P - T - A - B) ports

BASE CON COLLEGAMENTO P - T - A - B POSTERIORE
 SINGLE SUBPLATE WITH ON REAR P - T - A - B PORTS



Pressione massima = 300 bar
 Max working pressure = 300 bar

Esempio codice di ordinazione - *Ordering example*

BSG 10 D P-G

Base in ghisa
 Cast iron subplate

CETOP 5 - NG 10

(P - T - A - B) G3/4

(P - T - A - B) posteriori
 On rear (P - T - A - B) ports