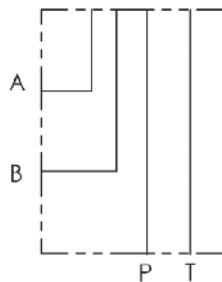
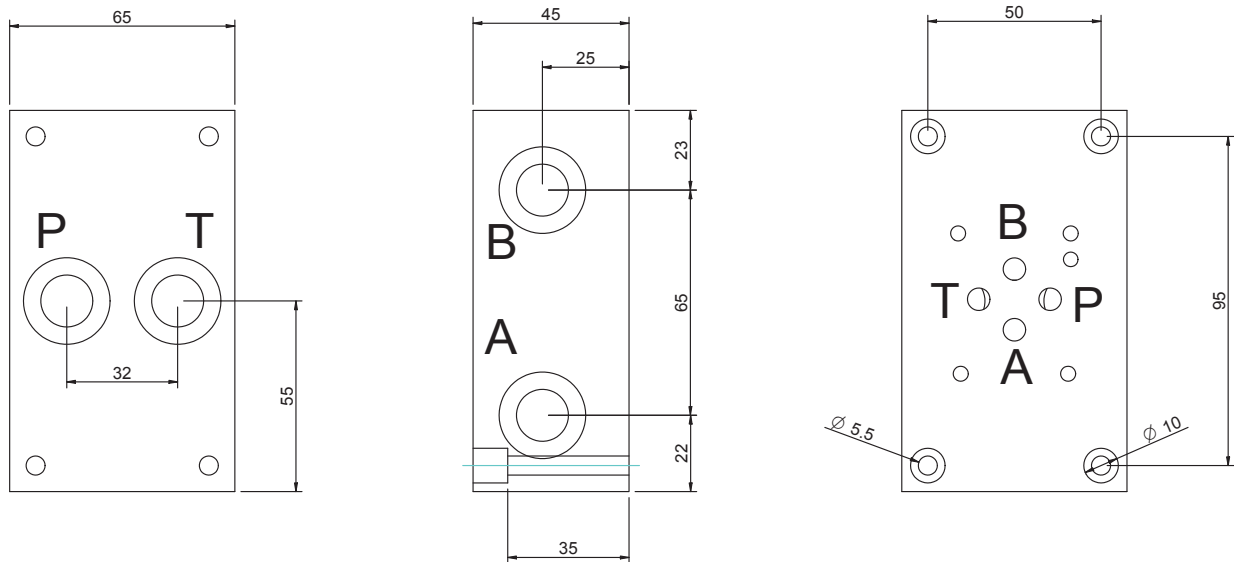


CETOP 3 - NG 06

BASE CON COLLEGAMENTO P - T POSTERIORI E A - B LATERALI
SINGLE SUBPLATE ON REAR P - T AND ON SIDE A - B



Versione standard in alluminio
Standard type with aluminium

Pressione massima di lavoro = 250 bar
Max working pressure = 250 bar

Esempio codice di ordinazione - *Ordering example*

BSA 06 # PL

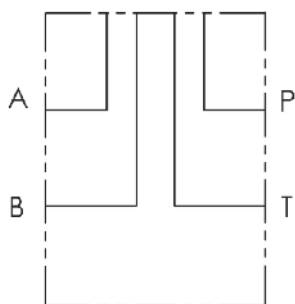
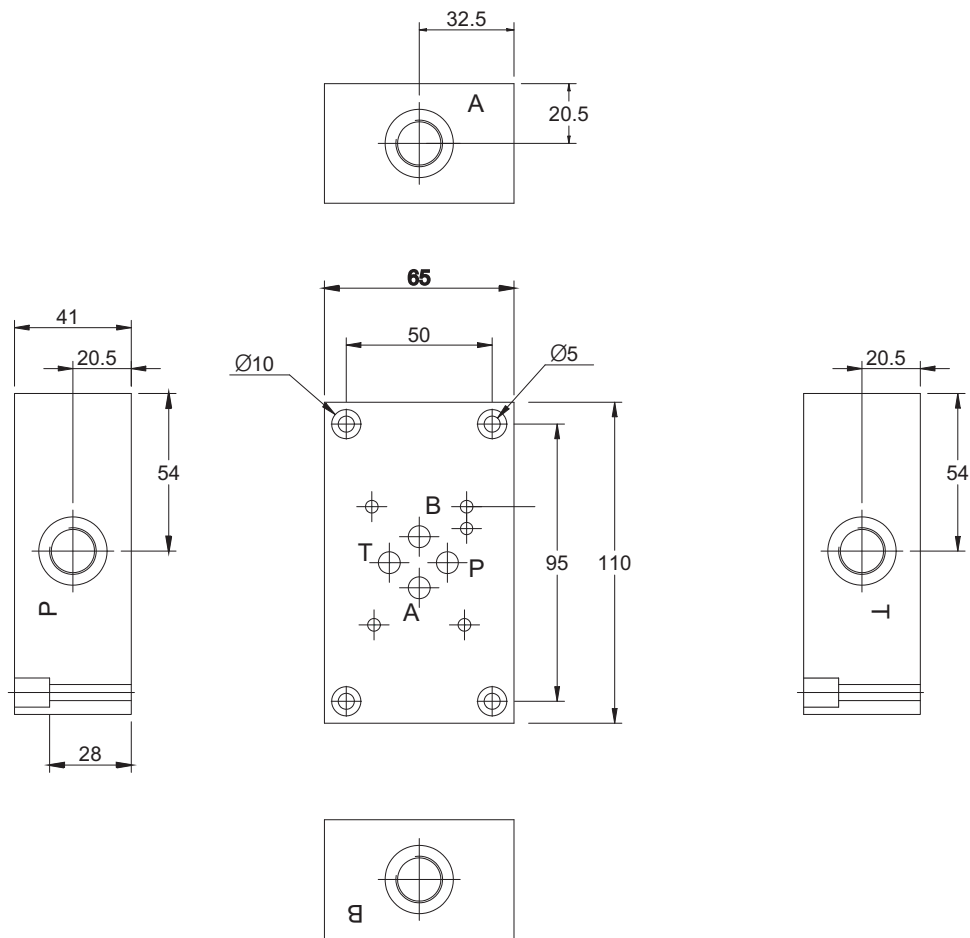
Base in alluminio
Aluminium subplate

CETOP 3 - NG 06

A = (P - T - A - B) G1/4
B = (P - T - A - B) G3/8

(P - T) posteriori e (A - B) laterali
On rear (P - T) on side (A - B)

BASE CON COLLEGAMENTO P - T - A - B LATERALI A CROCE
 SINGLE SUBPLATE WITH RADIAL SIDE P - T - A - B PORTS



Versione standard in alluminio
 Standard type with aluminium

Pressione massima di lavoro = 250 bar
 Max working pressure = 250 bar

Esempio codice di ordinazione - Ordering example

BSA 06 # L

Base in alluminio
 Aluminium subplate

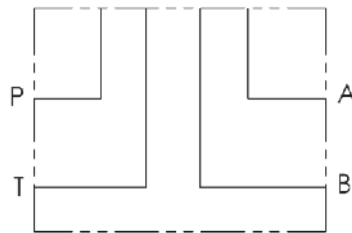
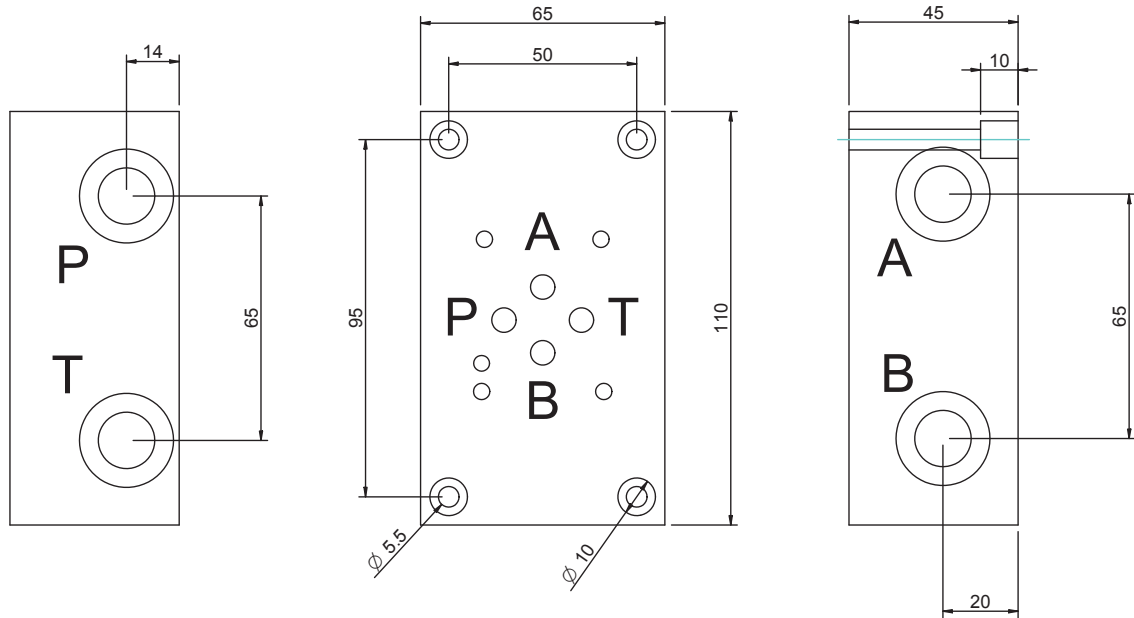
CETOP 3 - NG 06

A = (P - T - A - B) G1/4
 B = (P - T - A - B) G3/8

(P - T - A - B) laterali a croce
 Radial side (P - T - A - B) ports

CETOP 3 - NG 06

BASE CON COLLEGAMENTO P - T - A - B LATERALI LATO OPPOSTO
 SINGLE SUBPLATE WITH REAR ON OPPOSITE SIDE P - T - A - B PORTS



Versione standard in alluminio
 Standard type with aluminium

Pressione massima di lavoro = 250 bar
 Max working pressure = 250 bar

Esempio codice di ordinazione - Ordering example

BSA 06 # LL

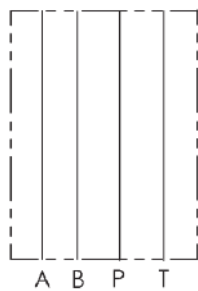
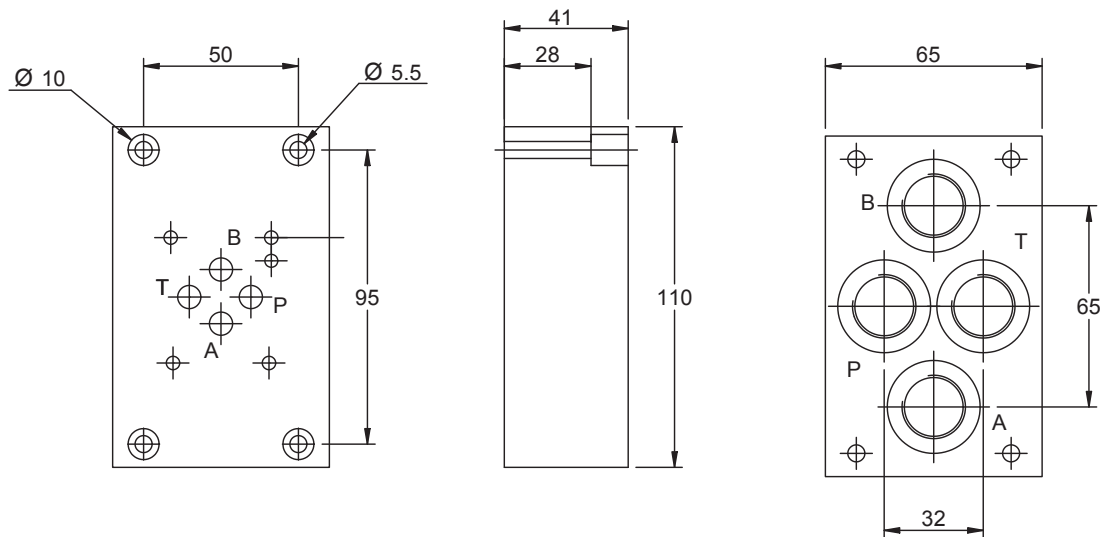
Base in alluminio
 Aluminium subplate

CETOP 3 - NG 06

A = (P - T - A - B) G1/4
 B = (P - T - A - B) G3/8

(P - T - A - B) laterali lato opposto
 On side (P - T - A - B)

BASE CON COLLEGAMENTO P - T - A - B POSTERIORE
SINGLE SUBPLATE WITH ON REAR P - T - A - B PORTS



Versione standard in ghisa
Standard type with cast iron

Pressione massima = 350 bar
Max working pressure = 350 bar

Esempio codice di ordinazione - *Ordering example*

BSG 06 # P-G

Base in ghisa
Cast iron subplates

CETOP 3 - NG 06

A = (P - T - A - B) G1/4

B = (P - T - A - B) G3/8

(P - T - A - B) posteriori
On rear (P - T - A - B) ports