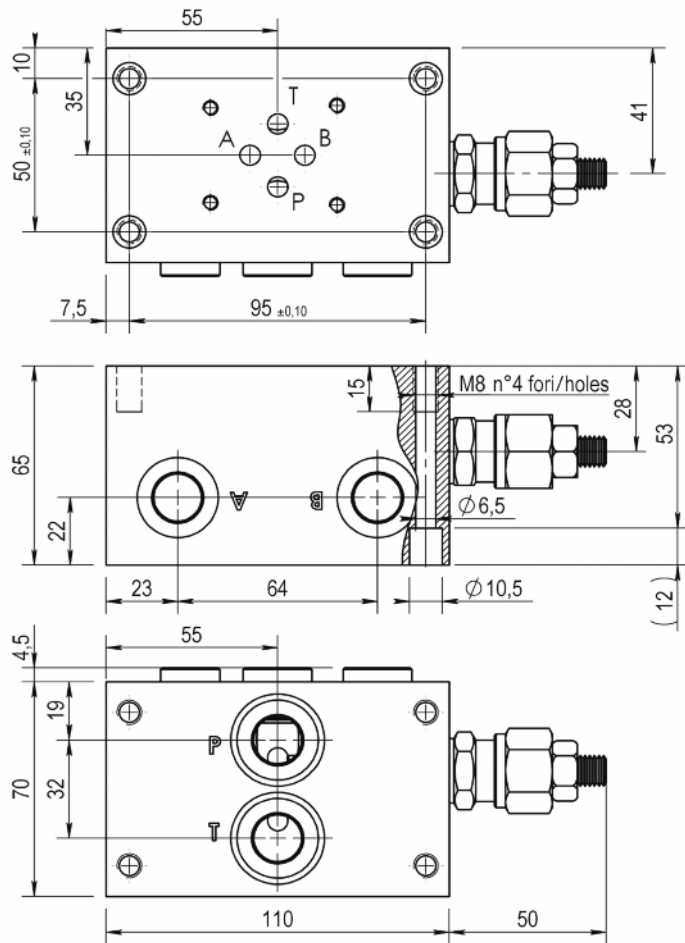


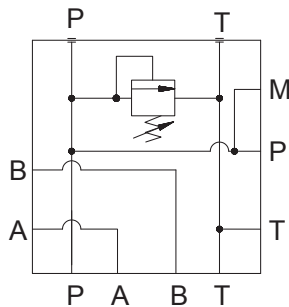
CETOP 3 - NG 06

BASE CON COLLEGAMENTO P - T POSTERIORI E A - B LATERALI
SINGLE SUBPLATE ON REAR P - T AND ON SIDE A - B

M1 = G1/4
Preso manometro
Testing point



Fornito con tappi DIN908 su P T ed M
Supplied with DIN908 caps on P T and M



Versione standard in alluminio
Standard type with aluminium

Pressione massima di lavoro = 250 bar
Max working pressure = 250 bar

Caratteristiche valvola di massima
vedere a pagina 63
For further information regarding relief
valve please see page 63

Esempio codice di ordinazione - Ordering example

BSA 06 # PL # - # — 05 = (5-50 bar)
20 = (30-210 bar)
35 = (100-350 bar)

Base in alluminio
Aluminium subplate

CETOP 3 - NG 06

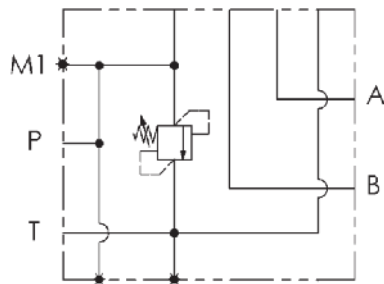
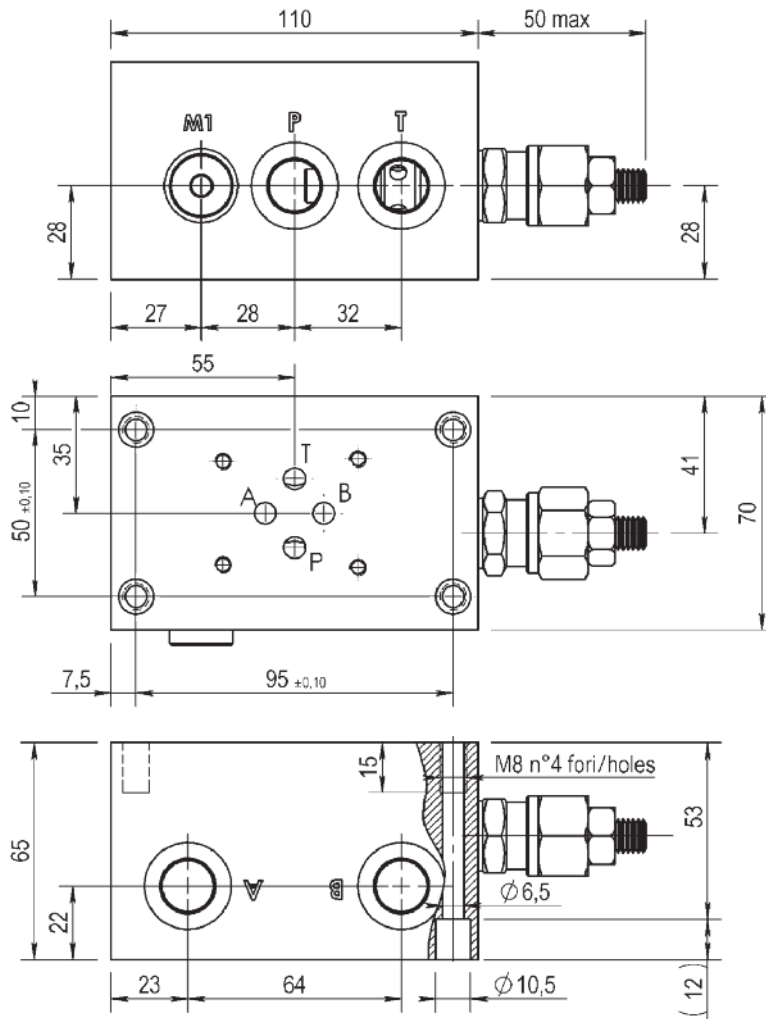
B = (P - T - A - B) G3/8

z = predisposta per valvole
machined for relief valve
x = con valvola di max
with built-in relief valve

(P - T) posteriori e (A - B) laterali
On rear (P - T) on side (A - B)

BASE CON COLLEGAMENTO P - T LATERALI E A - B LATERALI
 SINGLE SUBPLATE ON SIDE P - T - A - B PORTS

M1 = G1/4
 Presa manometro
 Testing point



Versione standard in alluminio
 Standard type with aluminium

Pressione massima di lavoro = 250 bar
 Max working pressure = 250 bar

Caratteristiche valvola di massima
 vedere a pagina 63
 For further information regarding relief
 valve please see page 63

Esempio codice di ordinazione - Ordering example

BSA 06 # LL # - # — 05 = (5-50 bar)
 20 = (30-210 bar)
 35 = (100-350 bar)

Base in alluminio
 Aluminium subplate

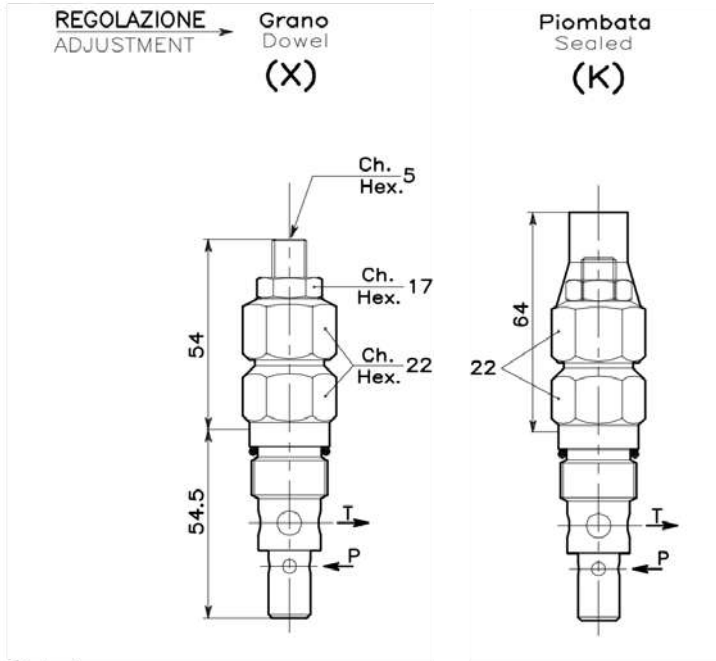
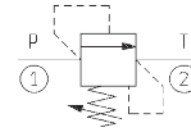
CETOP 3 - NG 06

B = (P - T - A - B) G3/8

z = predisposta per valvole
 machined for relief valve
 x = con valvola di max
 with built-in relief valve

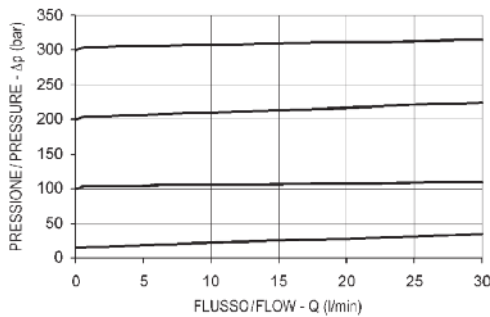
(P - T) laterali e (A - B) laterali
 On side (P - T - A - B) ports

VALVOLA DI MASSIMA PRESSIONE DIRECT POPPET TYPE RELIEF



DATI TECNICI / TECHNICAL DATA

Coppie di serraggio Installation torque	46-51 Nm
Pressione di lavoro max Max working pressure	350 bar
Portata max Max flow	30 l/min
Peso Weight	0.17 kg



REGOLAZIONI / ADJUSTMENTS

Vite esterna
Socket screw



Piombata (plastica)
Sealed (plastic)

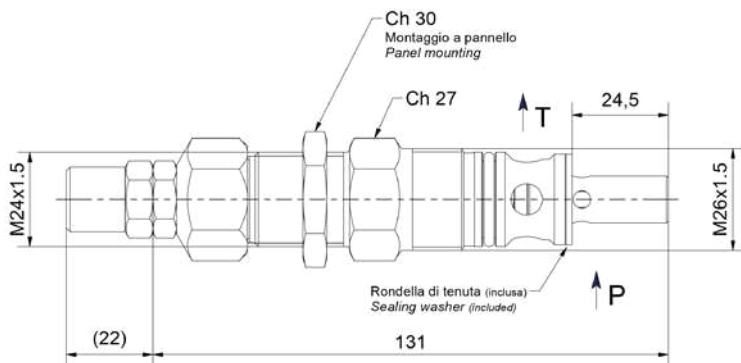
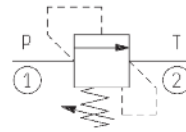


Esempio codice di ordinazione - *Ordering example*

002 747 0 X 0

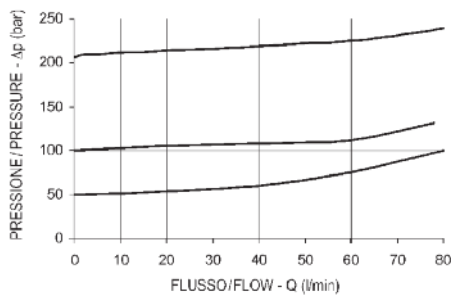
Campo taratura / Setting range			Regolazione Adjustment
747	746	745	
Campo taratura 5÷100 bar (molla colore blu) Setting range 5÷100 bar (blue spring)	Campo taratura 10÷210 bar (molla colore verde) Setting range 10÷210 bar (green spring)	Campo taratura 20÷350 bar (molla colore giallo) Setting range 20÷350 bar (yellow spring)	X Grano - Dowel K Piombata - Sealed

VALVOLA DI MASSIMA PRESSIONE
DIRECT POPPET TYPE RELIEF



DATI TECNICI / TECHNICAL DATA

Coppie di serraggio Installation torque	60-70 Nm
Pressione di lavoro max Max working pressure	250 bar
Portata max Max flow	80 l/min
Peso Weight	0.35 kg



REGOLAZIONI / ADJUSTMENTS

Vite esterna
Socket screw



Piombata (plastica)
Sealed (plastic)



Esempio codice di ordinazione - *Ordering example*

002 841 0 X 0

Campo taratura / Setting range			
841	842	843	844
Campo taratura 5÷50 bar Setting range 5÷50 bar	Campo taratura 10÷100 bar Setting range 10÷100 bar	Campo taratura 15÷150 bar Setting range 15÷150 bar	Campo taratura 25÷250 bar Setting range 25÷250 bar

Regolazione
Adjustment

X Grano - Dowel

K Piombata - Sealed