

# BLOCCO VALVOLA DI SICUREZZA

PRESSURE RELIEF BLOCK VALVES



SERIE  
SERIES

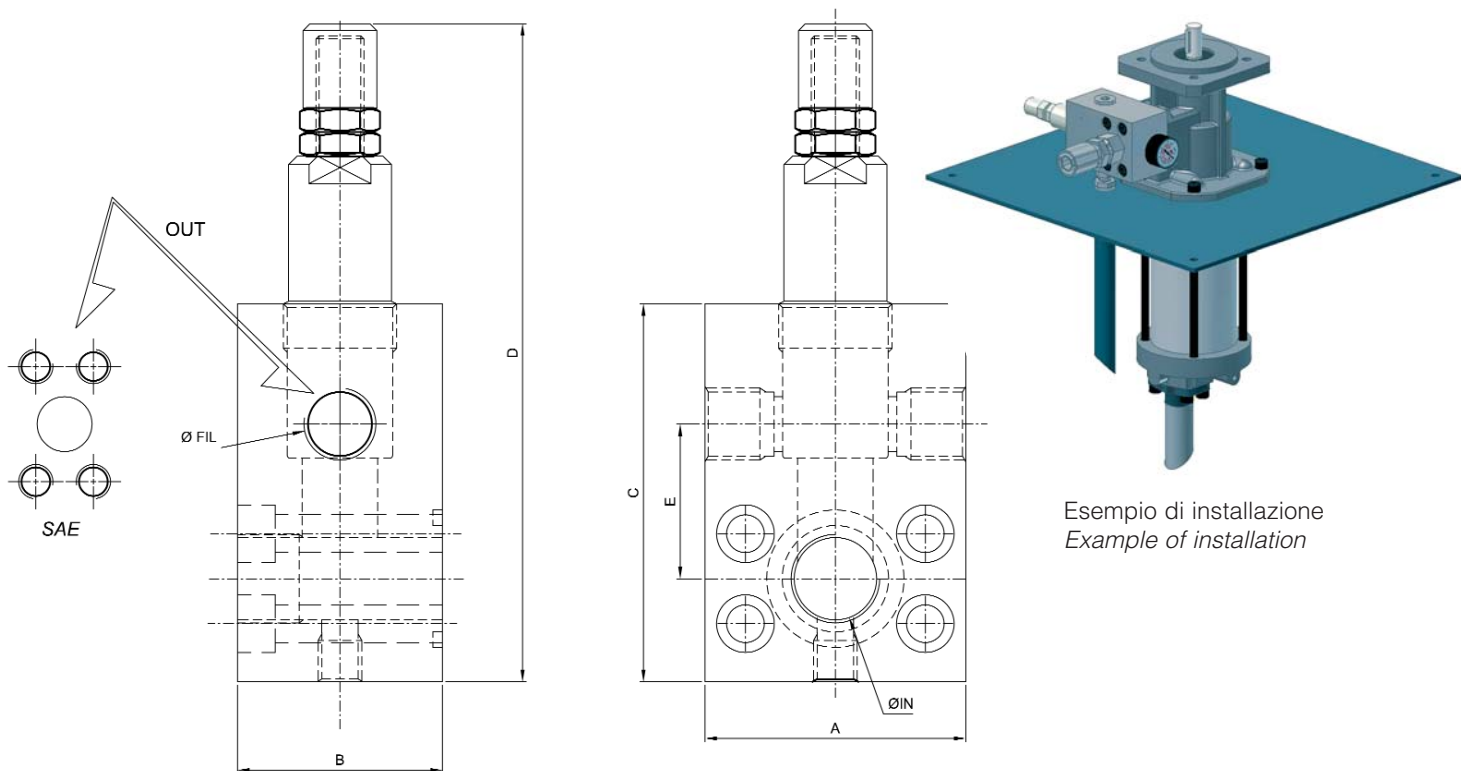
**BVPA**

## Impiego tipico:

Circuiti di lubrificazione e raffreddamento ad alta pressione per macchine utensili e foratrici profonde.

## Typical applications:

High pressure cooling and lubricating circuits for machine tools and deep hole drilling.



Esempio di installazione  
Example of installation

**TABELLA DIMENSIONALE (MM) E PRESTAZIONI STANDARD / DIMENSIONAL CHART (MM) AND STANDARD PERFORMANCES**

MODELLO SIZE	A	B	C	D	E	IN	OUT
BVP03	76	59,7	110	191,5	45	SAE 1" + 3/4" GAS	1/2" GAS
BVP04	79,5	79,5	150	215	59	SAE 1 1/4" + 1 GAS	SAE 1"
BVP04	98	79,5	170	235	74,5	SAE 1 1/2" + 1 1/4" GAS	SAE 1 1/2"

SEIM si riserva di apportare modifiche dimensionali o varianti agli articoli della presente scheda tecnica  
SEIM reserves the right to introduce dimensional changes or variation to the products of this technical data

### CARATTERISTICHE FUNZIONALI VERSIONI STANDARD STANDARD PERFORMANCES FOR STANDARD VERSIONS

Portata massima Max delivery flow	250 l/min 250 l/min
Temperatura olio Media temperature	da 30 a 80 °C from 30 to 80 °C
Filtrazione raccomandata Recommended filtration	NAS1638, classe10 NAS1638, class 10 ISO4406 19 / 16 – NAS 10

### VALVOLE A TARATURA VARIABILE ADJUSTABLE SETTING VALVES

MODELLO MODEL	bar	O-rings
BVPA031/2G	10-120	Viton
BVPA041G	10-120	Viton
BVPA05SAE	10-120	Viton

Per caratteristiche funzionali diverse da quelle sopra indicate, contattare il nostro ufficio vendite. - For different functional characteristics, please contact our sales department.