



# CP1R\*-W

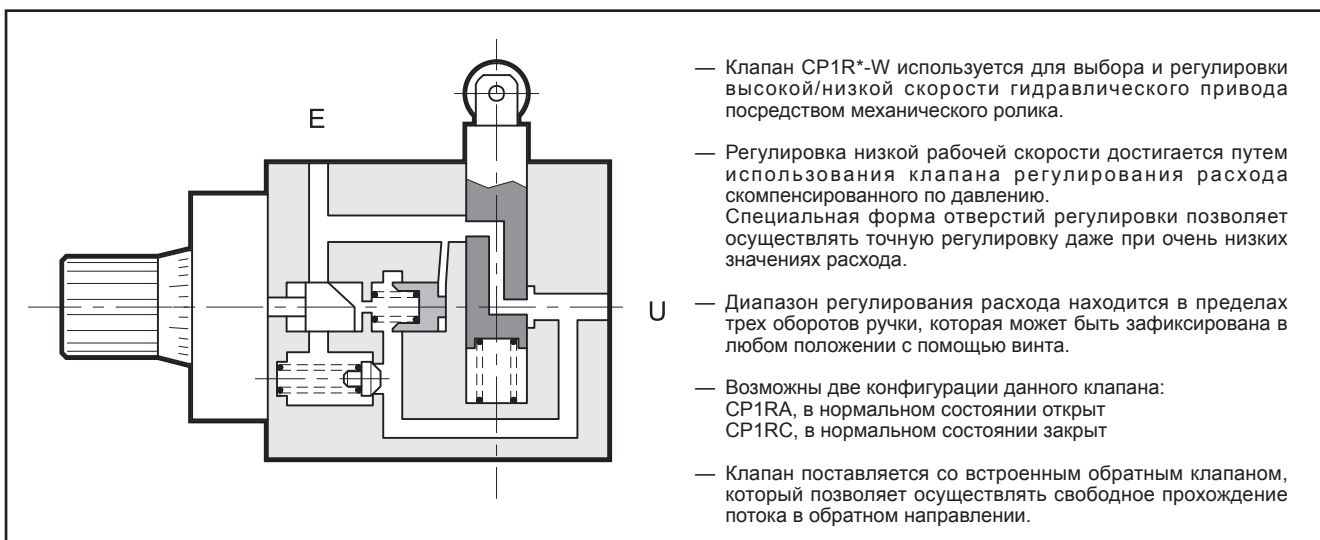
## КЛАПАН ПЕРЕКЛЮЧЕНИЯ СКОРОСТИ ПОТОКА (ВЫСОКАЯ/ НИЗКАЯ), УПРАВЛЯЕМЫЙ РОЛИКОМ СЕРИЯ 21

**РЕЗЬБОВЫЕ ПРИСОЕДИНИТЕЛЬНЫЕ  
ОТВЕРСТИЯ**

$P_{\text{макс}}$  70 бар

$Q_{\text{макс}}$  40 л/мин

### ПРИНЦИП ДЕЙСТВИЯ



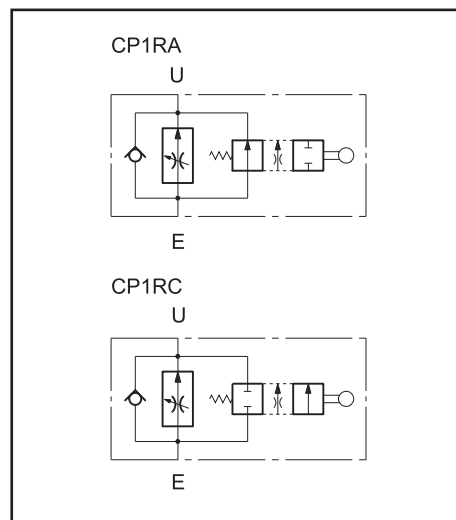
### КОНФИГУРАЦИИ (смотрите таблицу обозначений на гидравлических схемах)

- CP1RA-W: в нормальном состоянии открыт - быстрая скорость, когда ролик находится в состоянии покоя, и регулируемая медленная скорость при нажатии на ролик.
- CP1RC-W: в нормальном состоянии закрыт - регулируемая медленная скорость, когда ролик находится в состоянии покоя, и быстрая скорость при нажатии на ролик.

### НОМИНАЛЬНЫЕ ЗНАЧЕНИЯ РАБОЧИХ ПАРАМЕТРОВ (для минерального масла вязкостью 36 сантистокс (сСт) при 50 °С)

Максимальное рабочее давление	бар	70
Максимальный расход при высокой скорости	л/мин	40
Расход при регулируемой низкой скорости	макс л/мин мин. л/мин	4 - 10 - 16 0,1
Рабочий ход ролика	мм	6
Рабочее усилие на ролике	N	300
Рабочий диапазон температур окружающей среды	°С	-20 ... +50
Диапазон температур жидкости	°С	-20 ... +80
Диапазон вязкостей жидкости	сСт	10 ... 400
Рекомендуемая вязкость	сСт	25
Степень загрязнения жидкости	Класс 10 по NAS 1638	
Масса	кг	3,2

### ОБОЗНАЧЕНИЕ НА ГИДРАВЛИЧЕСКИХ СХЕМАХ





# CP1R\*-W

СЕРИЯ 21

## 1 - ИДЕНТИФИКАЦИОННЫЙ КОД

<b>C</b>	<b>P</b>	<b>1</b>	<b>R</b>	<b>-</b>	<b>W</b>	<b>/</b>	<b>21</b>	<b>/</b>
----------	----------	----------	----------	----------	----------	----------	-----------	----------

Клапан выбора высокой/низкой скорости

Номинальный размер

Управляемый роликом

**Тип клапана:**  
**A** = в нормальном состоянии открыт  
**C** = в нормальном состоянии закрыт

Резьбовые присоединительные отверстия: 3/8" BSP

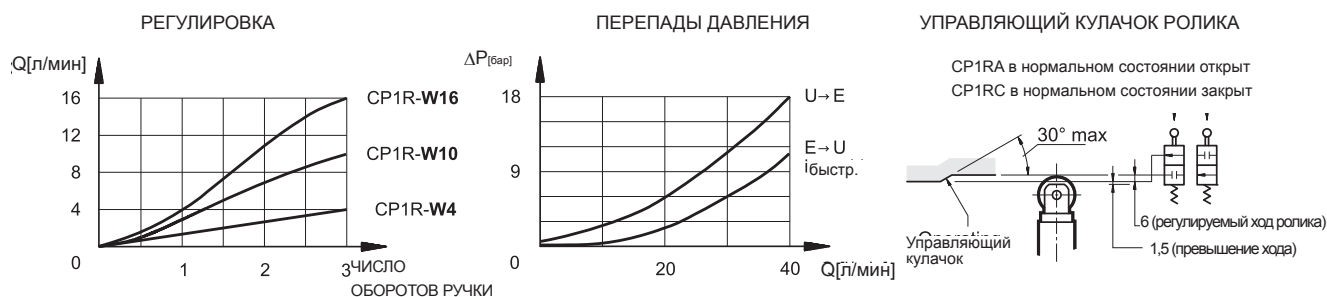
**Уплотнения:**  
 пропустить для минеральных масел  
**V** = вайтон (для специальных типов жидкостей)

Номер серии (габаритные и монтажные размеры остаются неизменными для серий с 20 по 29)

**R** = ролик работает перпендикулярно опорной поверхности (пропустить в случае параллельной работы, как представлено в параграфе 4)

**Регулируемый расход при низкой скорости:**  
**4** = 4 л/мин; **10** = 10 л/мин; **16** = 16 л/мин.

## 2 - ДИАГРАММЫ ХАРАКТЕРИСТИК (значения получены для вязкости 36 сантистокс (сСт) при 50 °C)



## 3 - ГИДРАВЛИЧЕСКИЕ ЖИДКОСТИ

Используйте гидравлические жидкости на основе минеральных масел с добавлением применимых антивспенивателей и антиоксидантов. По поводу использования других типов жидкостей (водно-гликолевые растворы, фосфатные эфиры и т.п.) проконсультируйтесь, пожалуйста, в нашем отделе технической поддержки.

## 4 - ГАБАРИТНЫЕ И МОНТАЖНЫЕ РАЗМЕРЫ

Дополнительное отверстие с заглушкой

размеры в мм

4 сквозных отверстия  $\varnothing$  6.5

1, 2, 3, 4, 5

1	Выпускное отверстие U 3/8" BSP
2	Впускное отверстие E 3/8" BSP
3	Ручка регулировки низкой скорости. Для увеличения расхода вращать против часовой стрелки
4	Управляющий ролик для выбора высокой/низкой скорости
5	Паспортная табличка



DIPLOMATIC OLEODINAMICA S.p.A.  
 20015 PARABIAGO (MI) • Via M. Re Deputati 24  
 Tel. +39 0331.895.111  
 Fax +39 0331.895.339

КОПИРОВАНИЕ ЗАПРЕЩЕНО. КОМПАНИЯ ОСТАВЛЯЕТ ЗА СОБОЙ ПРАВО ВНОСИТЬ ИЗМЕНЕНИЯ В КАТАЛОГ.

ПРЕДСТАВИТЕЛЬСТВО В РОССИИ:

ООО «ПНЕВМАКС»

Тел.: +7 (495) 739-39-99

Факс: +7 (495) 739-49-99

www.pneumax.ru

mail@pneumax.ru