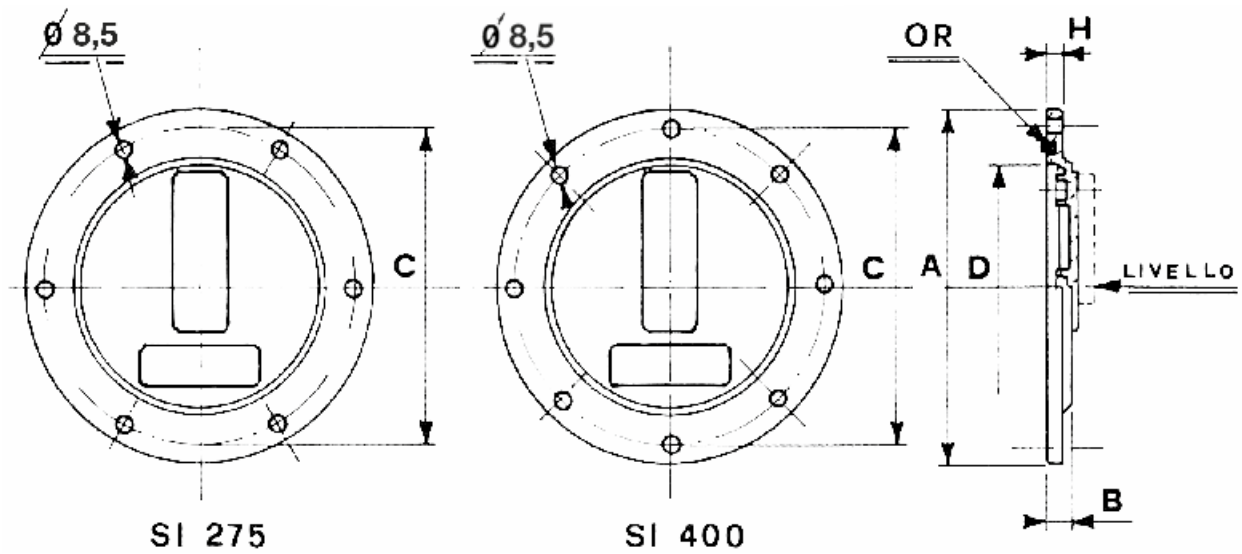


## OBLÒ INSPECTION COVERS

Costruiti in lega alluminio pressofuso.  
Per ispezione interna centralina con possibilità di fissaggio livello.

Made of die cast aluminium alloy.  
They can be pre-drilled for mounting of level gauges.



Tipo / Type		Dimensioni / Dimensions (mm)					N° fori N° holes	Livello Level gauge
Oblò Inspection cover	Guarnizione Gasket	A	B	H	C	D		
<b>SI 275</b>	OR 8850	275	23	12	255	200	6	LG1 LG1T
<b>SI 400</b>	OR 81350	400	23	12	380	325	8	LG2 LG2T