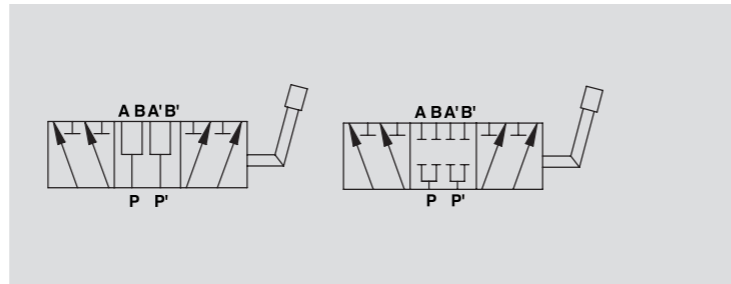


## DEVIATORI DI FLUSSO A 6 VIE 6 WAYS DIVERTER VALVES



SCHEMA IDRAULICO  
(con centro aperto)  
HYDRAULIC DIAGRAM  
(open centre)

A RICHIESTA  
(con centro chiuso)  
ON REQUEST  
(closed centre)



### IMPIEGO:

Valvole formate da due deviatori a 3 vie accoppiati: ognuna delle due sezioni ha la funzione di deviare il flusso da una sola alimentazione a due uscite. Tramite un'unica leva si azionano contemporaneamente le due sezioni. Possono essere utilizzati per azionare due attuatori.

### MATERIALI E CARATTERISTICHE:

Corpo: ghisa.  
Componenti interni: acciaio temprato termicamente e rettificato.  
Guarnizioni: BUNA N standard.  
Tenuta: trafilemento trascurabile.

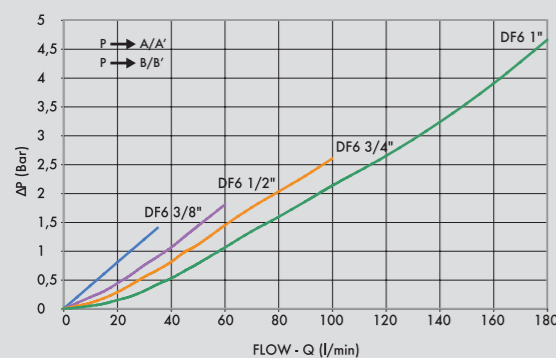
### MONTAGGIO:

Collegare P e P' alle due alimentazioni, le bocche A e B al primo attuttore e le bocche A' e B' al secondo attuttore. Con leva in pos. 1 P alimenta A e P' alimenta A', con leva in pos. 2 P alimenta B e P' alimenta B'. Con leva in posizione centrale le bocche di ogni sezione sono tra loro collegate (centro aperto).

### A RICHIESTA:

- Centro chiuso (CODICE/CC)

### PERDITE DI CARICO PRESSURE DROP CURVE



### USE AND OPERATION:

This valve is made up by two 3-way diverter valves coupled together: each of the two valves is used to divert the inlet flow towards two ports. A single lever controls both sections at the same time. Ideal to control two actuators.

### MATERIALS AND FEATURES:

Body: cast iron.  
Internal parts: hardened and ground steel.  
Seals: BUNA N standard.  
Leakage: Minimal leakage.

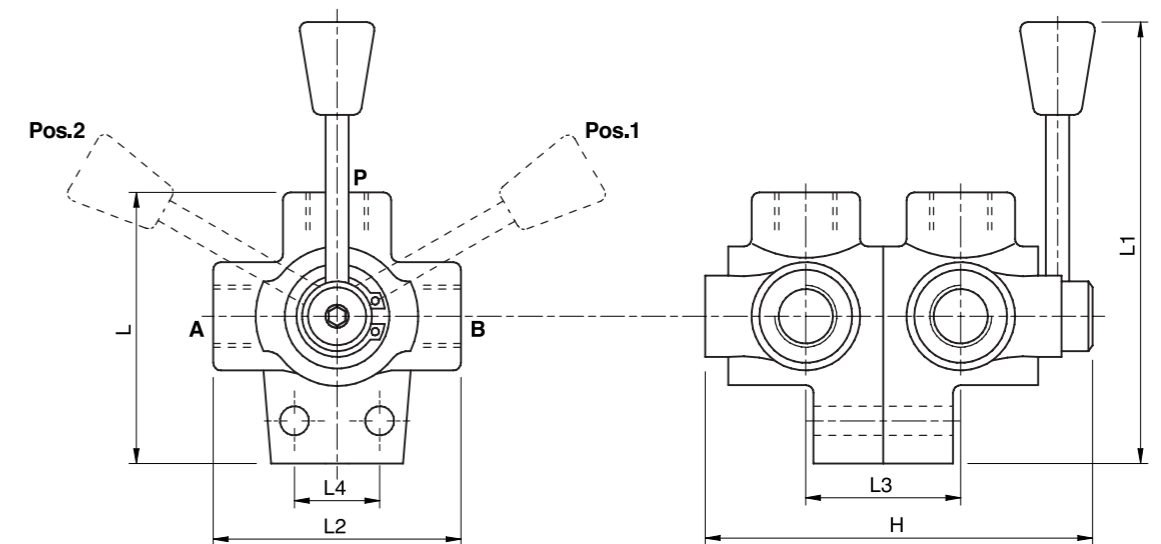
### CONNECTIONS:

Connect P and P' to the 2 pressure flows, ports A and B to the first actuator and ports A' and B' to the second actuator. With lever in position 1, P is connected to A and P' to A'; with lever in position 2, P is connected to B and P' to B'. With lever in the central position all ports are connected to each other (open centre).

### ON REQUEST:

- Closed centre (CODE/CC)

CODICE CODE	SIGLA TYPE	PORTATA MAX MAX FLOW Lt. / min	PRESSIONE MAX MAX PRESSURE Bar
<b>V0920</b>	DF 6 VIE 3/8"	60	300
<b>V0940</b>	DF 6 VIE 1/2"	90	250
<b>V0950</b>	DF 6 VIE 3/4"	120	220
<b>V0960</b>	DF 6 VIE 1"	200	220



CODICE CODE	SIGLA TYPE	A-B P-T GAS	L mm	L1 mm	L2 mm	L3 mm	L4 mm	H mm	PESO WEIGHT Kg.
<b>V0920</b>	DF 6 VIE 3/8"	G 3/8"	77	169	73	42	24	125	1,688
<b>V0940</b>	DF 6 VIE 1/2"	G 1/2"	96	180	170	50	92	170	2,900
<b>V0950</b>	DF 6 VIE 3/4"	G 3/4"	100	180	90	56	32	160	3,650
<b>V0960</b>	DF 6 VIE 1"	G 1"	115	207	192	65	32	192	5,100