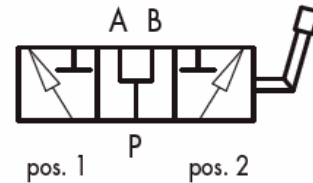


DFW30 Deviatori di flusso a 3 vie

3-ways diverter valves



SCHEMA IDRAULICO (con centro aperto)*

HYDRAULIC DIAGRAM (with opened centre)*

* - **A richiesta:** con centro chiuso

* - **On request:** with closed centre

IMPIEGO:

Valvole utilizzate per deviare il flusso in ingresso verso due bocche d'uscita.

USE AND OPERATION:

3 ways diverter valves is used to divert the flow towards 2 different outlets.

MATERIALI E CARATTERISTICHE:

- Corpo: ghisa
- Componenti interni: acciaio temprato termicamente e rettificato
- Guarnizioni: BUNA N standard
- Tenuta: trafilemento trascurabile

MATERIALS AND FEATURES:

- Body: cast iron
- Internal parts: hardened and ground steel
- Seals: BUNA N standard
- Tightness: minor leakage

MONTAGGIO:

Collegare P all'alimentazione e le bocche A e B ai rami del circuito idraulico a cui si vuole deviare il flusso. Con leva in pos. 1 si alimenta la bocca A, con leva in pos. 2 si alimenta la bocca B. Con leva in posizione centrale le bocche P, A e B sono tutte collegate (centro aperto).

APPLICATIONS:

Connect P to the pressure flow, A and B to the ports of the hydraulic circuit where flow has to be diverted. With lever in position 1 the flow is connected towards port A; with lever in position 2, the flow is connected towards port B. With lever in central position ports P, A and B are all connected (open centre).

A RICHIESTA:

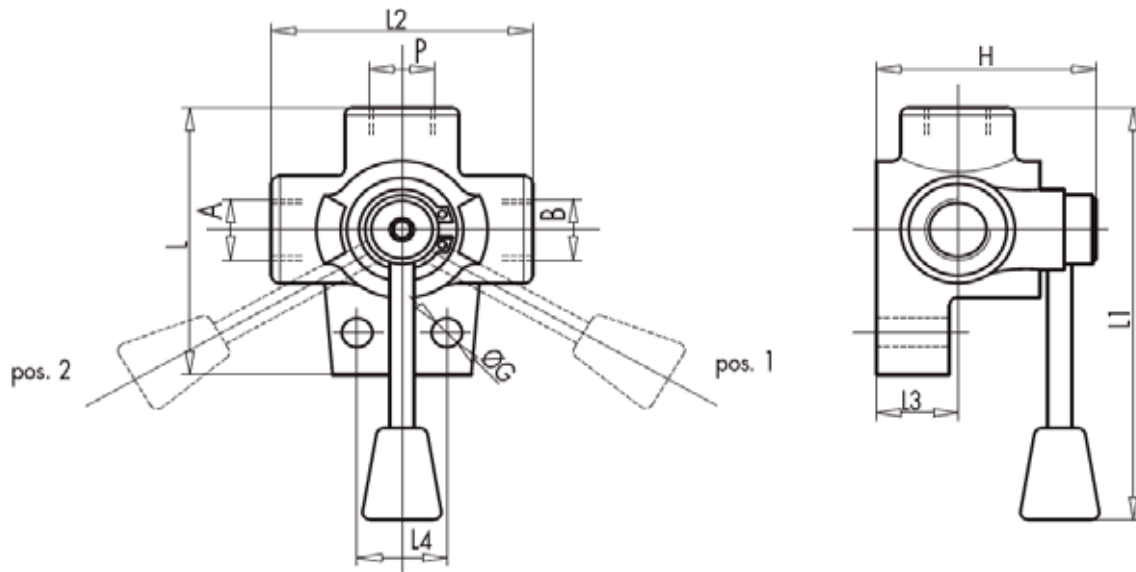
- Centro chiuso (CODICE-CC)
- Alta pressione - fino a 400 Bar (CODICE-AP)

ON REQUEST:

- Closed centre (CODE-CC)
- High pressure - up to 400 Bar (CODE-AP)

CODICE CODE	PORTATA MAX MAX FLOW Lt./min	PRESSIONE MAX MAX PRESSURE Bar
DFW30-06	35	250
DFW30-08	60	250
DFW30-12	100	250
DFW30-16	180	250

CODICE CODE	A – B P GAS	Dimension						ØG mm	H mm	Peso Weig. Kg
		L mm	L1 mm	L2 mm	L3 mm	L4 mm				
DFW30-06	G 3/8"	76	140	68	25	26	8,5	67	0,914	
DFW30-08	G 1/2"	87	145	80	28	32	8,5	70	1,392	
DFW30-12	G 3/4"	103	150	94	30	32	11	78	2,03	
DFW30-16	G 1"	105	152	98	30	32	11	82	2,144	



PERDITE DI CARICO

PRESSURE DROPS CURVE

Temperatura olio: 50°C - Viscosità olio: 30 cSt

Oil temperature: 50°C - Oil viscosity: 30 cSt

