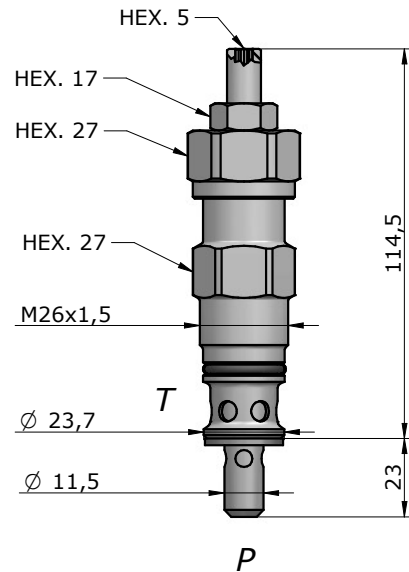
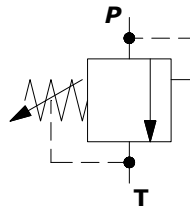


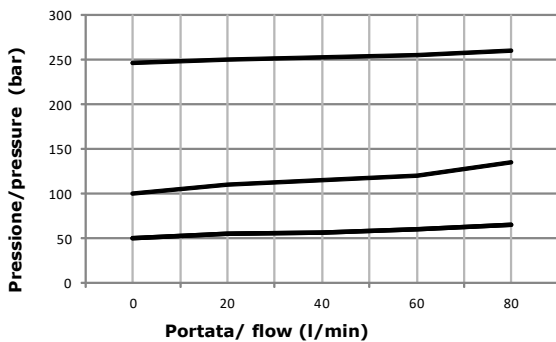
CARATTERISTICHE TECNICHE
TECHNICAL FEATURES

Pressione massima Maximum pressure	250 bar (3625 psi)
Portata nominale Nominal Flow	80 l/min (21,1 gpm)
Temperatura di esercizio Operating temperature	-30 / +110 °C
Cavità Cavity	C025
Trafilamento interno Internal leakage	1 cc/min to 80% of nominal set point
Coppia Torque	75-80 Nm
Peso Weight	0,35 kg

SCHEMA IDRAULICO
HYDRAULIC SCHEME



PRESTAZIONI
PERFORMANCS



DESCRIZIONE
DESCRIPTION

La valvola apre il passaggio dell'olio da 1 a 2 solo quando la pressione dell'olio applicata su 1 supera la forza della molla.

DRV opens flow passage from port 1 to 2 only when the oil pressure at 1 exceeds the spring setting.

TIPI DI REGOLAZIONE
REGULATION TYPE

	H	VITE CON CHIAVE ESAGONALE (standard) HEXAGONAL HEAD SCREW
	K	POMOLO KNOB

CODICE D'ORDINAZIONE
ORDERING CODE

DRV-M26-01- - - -

MOLLA / SPRING

055 = 5-55 bar
110 = 25-110 bar
250 = 75-250 bar

GUARNIZIONI / SEALS

N = NBR (standard)
V = VITON

TIPI DI REGOLAZIONE / TYPE OF REGULATION

DIMENSIONE CORPO /
SIZE BODY

OMETTERE/OMIT
300=BSP1/2"(pag.18.6)
400=BSP3/4"(pag.18.6)
501=BSP1"(pag.18.7)
601=BSP1.1/4"(pag.18.7)

MATERIALE CORPO /
MATERIAL BODY

OMETTERE/OMIT
S = STEEL
A = ALLUMINIUM