

ОПИС

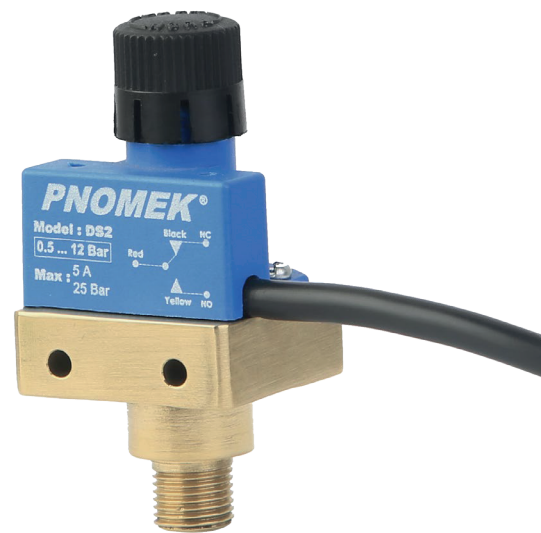
Реле тиску серії DS2 розмикає або замикає електричний ланцюг залежно від підвищення або падіння тиску. Робочий тиск можна налаштувати за допомогою кнопки з блокуванням на реле тиску. Після налаштування потрібного тиску кнопка натискається та блокується. Механізм блокування блокує зміну значення налаштованого тиску. Контакт, який знаходиться всередині продукту, отримує сигнал за допомогою кабелю з трьох частин.

- Спроектовано для систем з високим рівнем вібрації
- Фіксація кнопки налаштування тиску
- NBR ущільнення
- Матеріал корпусу - латунь
- Приєднання в систему 1/8" зовнішня

ЗАСТОСУВАННЯ

- Пневматика
- Стиснуте повітря, рідини, газу

ТЕХНІЧНІ ХАРАКТЕРИСТИКИ



Тип приєднання	G 1/8 "зовн.різьба
Повторюваність	В межах 1% від заданого тиску
Робоча температура	-20C.....+110C
Тест на вібрацію (DIN EN 60068-2-6:1996)	20гр (час тесту 30 хв)
Ударний тест (DIN EN 60068-2-27:1993)	30гр
Ресурс	5 000 000 циклів
Діапазон в'язкості	між 10... 800 мм ² /с
Електричні х-ки	5A 250VAC

Примітки

Вище наведені значення є максимальними, тому реле не можна використовувати в умовах одночасно максимальних значень. Якщо вам потрібно використовувати реле тиску в агресивних рідинах, зв'яжіться з нами. Ви повинні дотримуватися правил очищення стандартів гідравлічного масла (рідина). Використовуйте фільтрацію для блокування системних помилок. Це продовжить термін експлуатації реле тиску. Будь-ласка, уникайте використання не вказаних значень, щоб забезпечити тривалий термін служби реле тиску.

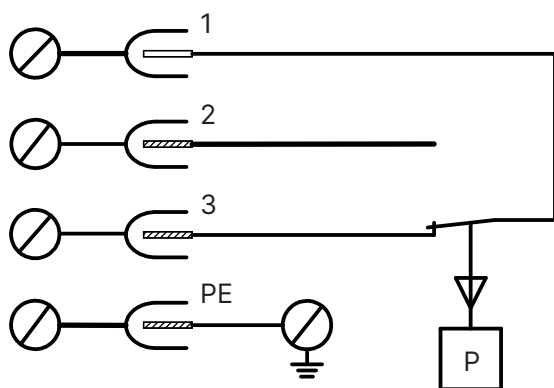
КОД ЗАМОВЛЕННЯ

Виріб	Код виробу	Робочий діапазон	Тип приєднання
DS2	DS2 A A4 012	0,5 ... 12 bar	G1/8" ЗОВНІШНЯ РІЗЬБА

ЕЛЕКТРИЧНЕ ПРИЄДНАННЯ

Схема підключення

Робочі струм/напруга: 5A/250VAC



Номер кабелю	Колір кабелю	Контакт
1	Червоний	COM
2	Чорний	NC
3	Жовтий	NA

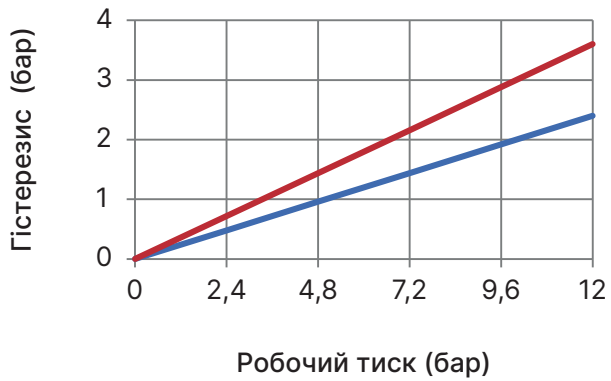
Функція перемикачання

- Контакт 1-2 струм протікає при досягненні встановленого тиску
- Контакт 1-3 струм протікає при тиску меншому встановленого

Електричне приєднання	EN 175301-803, 3-контактне PE
Максимальна площа контакту	1,5 mm ²
Мінімальний струм	1mA 12 VDC
Максимальний струм	5A 250 VAC

ГРАФІКИ ПЕРЕПАДУ ТИСКУ

Робочий тиск 0,5 ... 12 бар
Макс. тиск налаштування 12 бар
Макс. с-ми (P_{max}) 40 бар



ТЕХНІЧНІ РОЗМІРИ

