

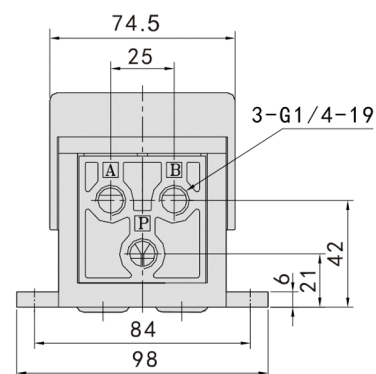
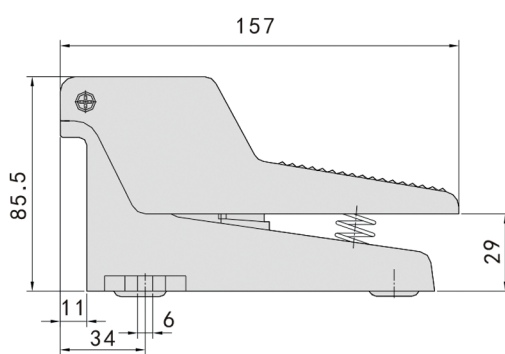
Ножні Пневморозподілювачі серії F

Специфікація

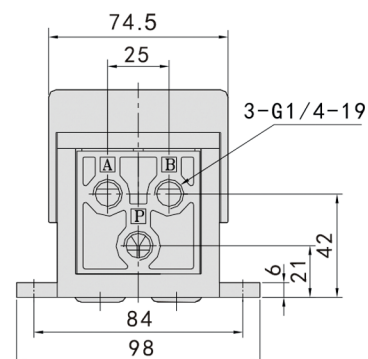
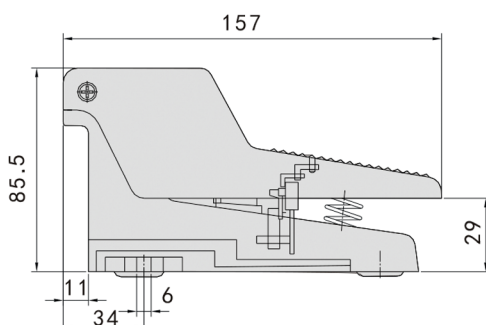
Модель	3F210-08	4F210-08M	4F210-08	4F210-08L	4F210-08C	4F210-08LC
Робоче середовище	Чисте повітря (40µm Фільтрації)					
Тип	Зовнішнє управління					
Функція	3 Порта, 2 Положення	4 Порта 2 Положення	5 Портів, 2 Положення			
Робочий тиск	0~0.7Мра			0~0.7Мра		
Макс. тиск	1.2Мра					
Робоча температура	-5~60°C			-5~60°C		
Розмір з'єднання						

Ножні Пневморозподілювачі серії F

4F210-08

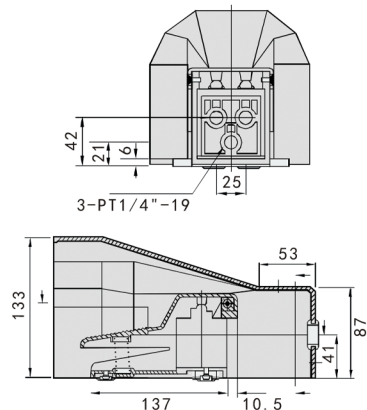
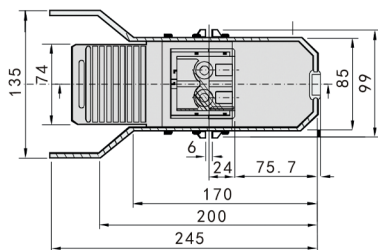
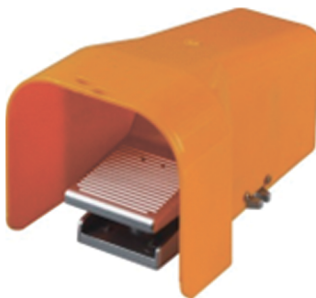


4F210-08L

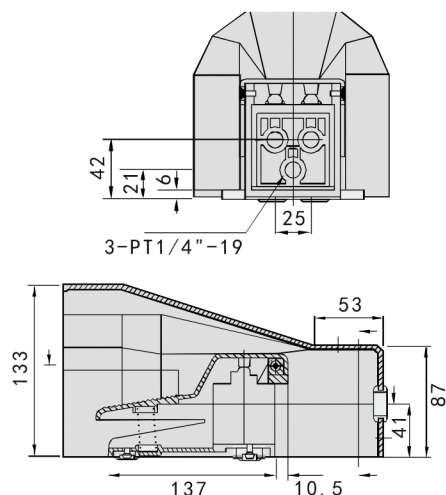
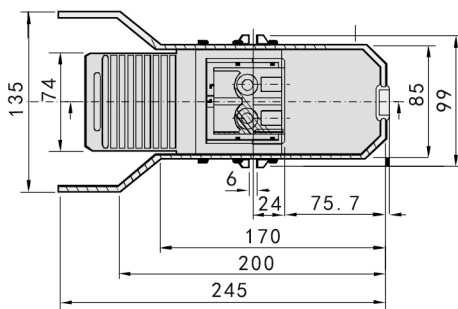


Ножні Пневморозподілювачі серії F

4F210-08C



4F210-08C



Ножні Пневморозподілювачі серії F

Код для замовлення

F Series Foot Pedal Valve

4F 210

2

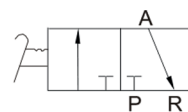
L

Код

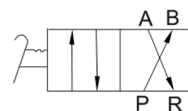
Тип різьби
08:G1/4"

Blank:Стандартний
L:3 замком
C:3 кришкою
LC:3 замком та кришкою

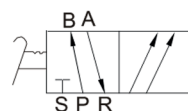
3F210: 3Порта, 2Положення
4F210M: 4Порта, 2Положення
4F210: 5Портів, 2Положення



3F210:
3 порта, 2 положення



4F210M:
4 порти, 2 положення



4F210:
5 портів, 2 положення