

F.R.L. Комбінація серії FC

Код для замовлення

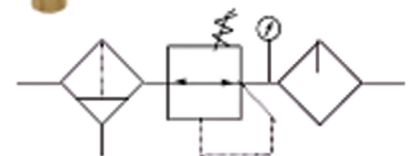
FR.L. Комбінація серії FC

AFC	30	-	10	-	03	-	<input type="checkbox"/>
	10:1000 Body Size 20:2000 Body Size 30:3000 Body Size 40:4000 Body Size 50:5000 Body Size				M5:M5 03:3/8" 01:1/8" 04:1/2" 02:1/4" 06:3/4" 10:1		
Фільтр-регулятор +Лубрикатор			00: Два елементи (Фільтр-регулятор +Мастило)				Пусто: Ручний злив D: Автоматичний злив (Доступно для розмірів корпусу 2000 та вище)



Специфікація

Гарантований тиск опір	1.5MPa
Макс. робочий тиск	1.0MPa
Робоча температура	5~60°C
Точність фільтра	25 μm (5 μm опційно)
Рекомендована олива	Turbine No1 Oil ISOVG32
Матеріал чаші	Полікарбонат
Захисна чаша	AC1010~2010(None) AC3010~5010(Available)
Діапазон регулювання тиску	AC1010: 0.05~0.7MPa AC2010~5010: 0.05~0.85MPa
Тип клапана	З переливом



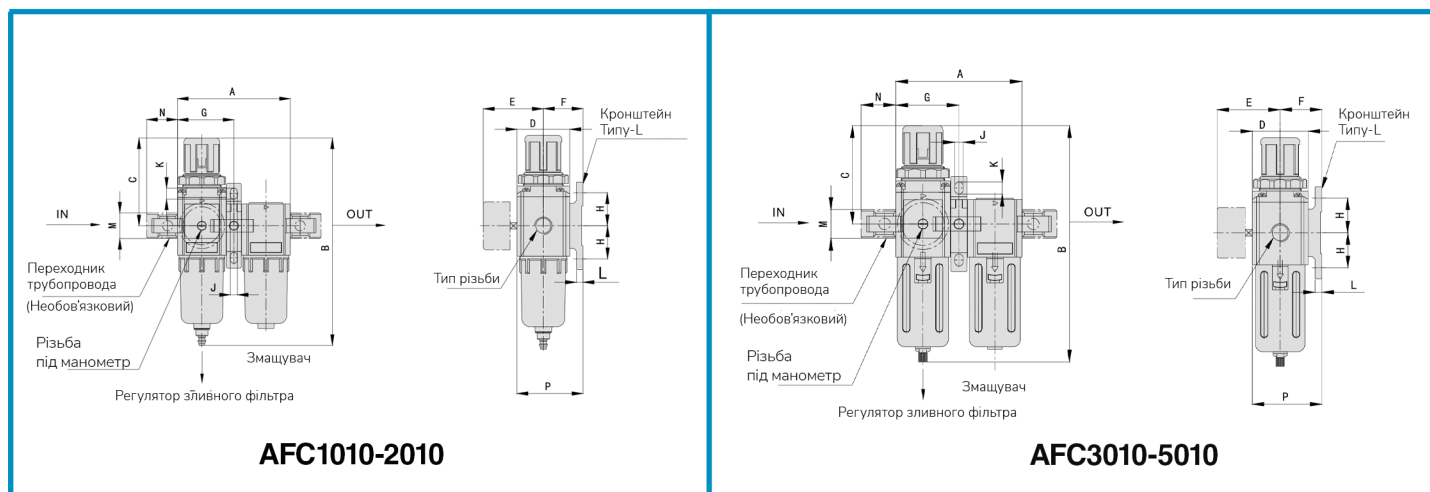
Примітка. Розмір порту NPT, PT необов'язковий

F.R.L. Комбінація серії FC

Модель	Специфікації					Акcesуари		
	Збірка		Номінальна витрата (л/хв)	Тип різьби (G)	Різьба під манометр (G)	Вага (Kg)	Тиск калібрувальна різьба розмір (G)(2 Pcs)	Тиск Калібр
	Фільтр-регулятор	Змашування						
AFC1010-M5	AW1000	AL1000	90	M5	1/16	0.22	Y10T	G27-10-R1
AFC2010-01	AW2000	AL2000	500	G1/8"	1/8	0.66	Y20T	G36-10-01
AFC2010-02				G1/4"				
AFC3010-02	AW3000	AL3000	1700	G1/4"	1/8	0.98	Y30T	
AFC3010-03				G3/8"				
AFC4010-03	AW4000	AL4000	3000	G3/8"	1/4	1.93	Y40T	G46-10-02
AFC4010-04				G1/2"				
AFC4010-06	AW4000- 06	AL4000- 06	3000	G3/4"	1/4	1.99	Y50T	
AFC5010-06	AW5000	AL5000	4000	G3/4"	1/4	3.20	Y60T	
AFC5010-10				G1"				

Примітка. Наведена вище інформація базується на вихідному тиску 0,7 МПа (7,1 кгс/см²) і заданому тиску 0,5 МПа (5,1 кгс/см²).

Основні розміри



Модель	Розмір порту	A	B	C	D	E	F	G	H	G	K	L	M	N	P
AFC1010	M5	58	109.5	50.5	25	26	25	29	20	4.5	7.5	5	17.5	16	38.5
AFC2010	1/8~1/4	90	164.5	78	40	56.8	30	45	24	5.5	8.5	5	22	23	50
AFC3010	1/4~3/8	117	211	92.5	53	60.8	41	58.5	35	7	11	7	34.2	26	70.5
AFC4010	3/8~1/2	154	262	112	70	70.5	50	77	40	9	13	7	42.2	33	88
AFC4010- 06	3/4	164	267	114	70	70.5	50	82	40	9	13	7	46.2	36	88
AFC5010	3/4~1	195	338	116	90	70.5	69.8	97.5	50	12	16	10.5	55.2	40	115