



SERBATOI ED ACCESSORI PER  
CENTRALINE OLEODINAMICHE

OIL TANKS AND ACCESSORIES  
FOR HYDRAULIC POWER UNITS

REV. 06/2023



# CP3GC (3 dm<sup>3</sup>) - CP6GC (6 dm<sup>3</sup>)

## SERBATOI COMPLETI COMPLETE OIL TANKS

Costruiti in lega di alluminio pressofusa vengono forniti completi di coperchio in acciaio CCP\*\* e di guarnizione in guarnital GCP\*\*. La capacità nominale, di 3 e 6 dm<sup>3</sup>, corrisponde ai 3/4 della capacità totale del serbatoio.

### Serbatoi tipo CP3 e CP6

Costruiti in lega di alluminio pressofusa vengono forniti con tappo di scarico.

### Guarnizioni tipo GCP3 e GCP6

Costruite in guarnital con spessore di 2 mm.

### Coperchi tipo CCP3 e CCP6

Realizzati in lamiera di acciaio vengono forniti verniciati con vernice protettiva antiolio e antiruggine.

Made of die-cast aluminium. Supplied complete of CCP\*\*, cover in steel plate, GSP\*\* gasket in "guarnital". Nominal capacity of 3 and 6 dm<sup>3</sup>, corresponds to 3/4 of total capacity.

### Oil tanks type CP3 and CP6

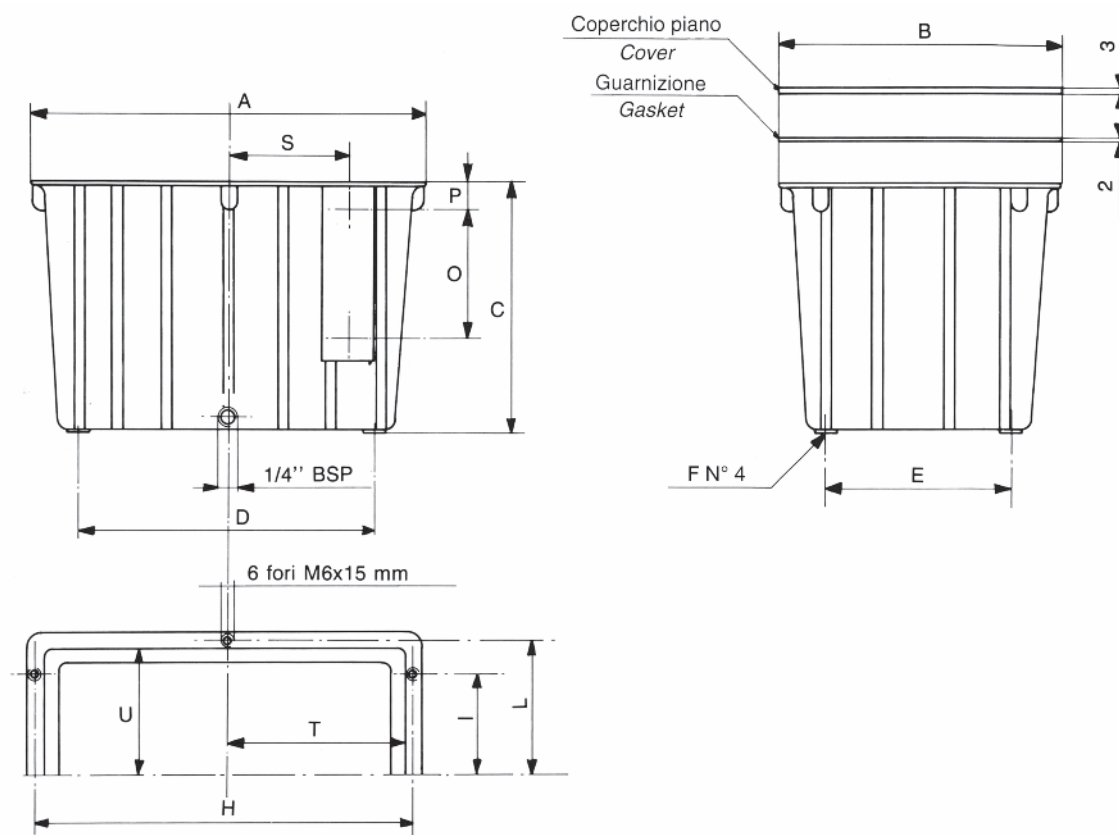
Made of die-cast aluminium. Supplied with drain plug.

### Gaskets type GCP3 and GCP6

Made of 2 mm thick "guarnital" material.

### Covers type CCP3 and CCP6

Made of steel plate, with oil and rustproof coating.



### Codice ordinazione / How to order

Serbatoio completo Complete oil tank	Serbatoio Oil tank	Guarnizione/ Gasket	Coperchio Cover	Dimensioni / Dimensions (mm)												
				A	B	C	D	E	F	H	I	L	M	S	T	U
<b>CP3GC</b>	<b>CP3</b>	<b>GCP3</b>	<b>CCP3</b>	220	160	150	165	105	M6	208	55	74	M6	54	98	68
<b>CP6GC</b>	<b>CP6</b>	<b>GCP6</b>	<b>CCP6</b>	280	200	176	210	130	M8	268	70	94	M6	84	128	88

Come ordinare i serbatoi CP3 e CP6 con foratura per spia di livello  
How to order the oil tanks, CP3 and CP6, pre-drilled for mounting of level gauge

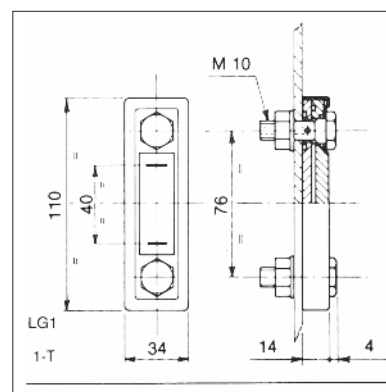
Codice serbatoio Oil tank code	Livello tipo Type level	O mm	P mm
<b>CP*-LO1</b>	LO1	76	30
	LO1T	76	30

**LO1** senza termometro / Without thermometer  
**LO1T** con termometro / With thermometer

### Livello tipo / Level gauge type LO1 - LO1T

Costruito in acciaio e guarnizione in gomma antiolio è adatto al montaggio sul serbatoio serie CP.

Steel frame construction surrounding a special plastic case, sealed with O-Rings. Model LO1T is supplied with thermometer 0° to 100°C.



## SERBATOI COMPLETI COMPLETE OIL TANKS

Costruiti in lega di alluminio pressofusa vengono forniti completi di coperchio in acciaio CCP10 e di guarnizione in guarnital GCP10. La capacità nominale, di 10 dm<sup>3</sup>, corrisponde ai 3/4 della capacità totale del serbatoio.

Made of die-cast aluminium. Supplied complete of CCP10, cover in steel plate, GCP10 gasket in "guarnital". Nominal capacity of 10 dm<sup>3</sup>, corresponds to 3/4 of total capacity.

### Serbatoi tipo CP10

Costruiti in lega di alluminio pressofusa vengono forniti con tappo di scarico.

### Oil tanks type CP10

Made of die-cast aluminium. They are supplied with drain plug.

### Guarnizioni tipo GCP10

Costruite in guarnital con spessore di 2 mm.

### Gaskets type GCP10

Made of 2 mm thick "guarnital" material.

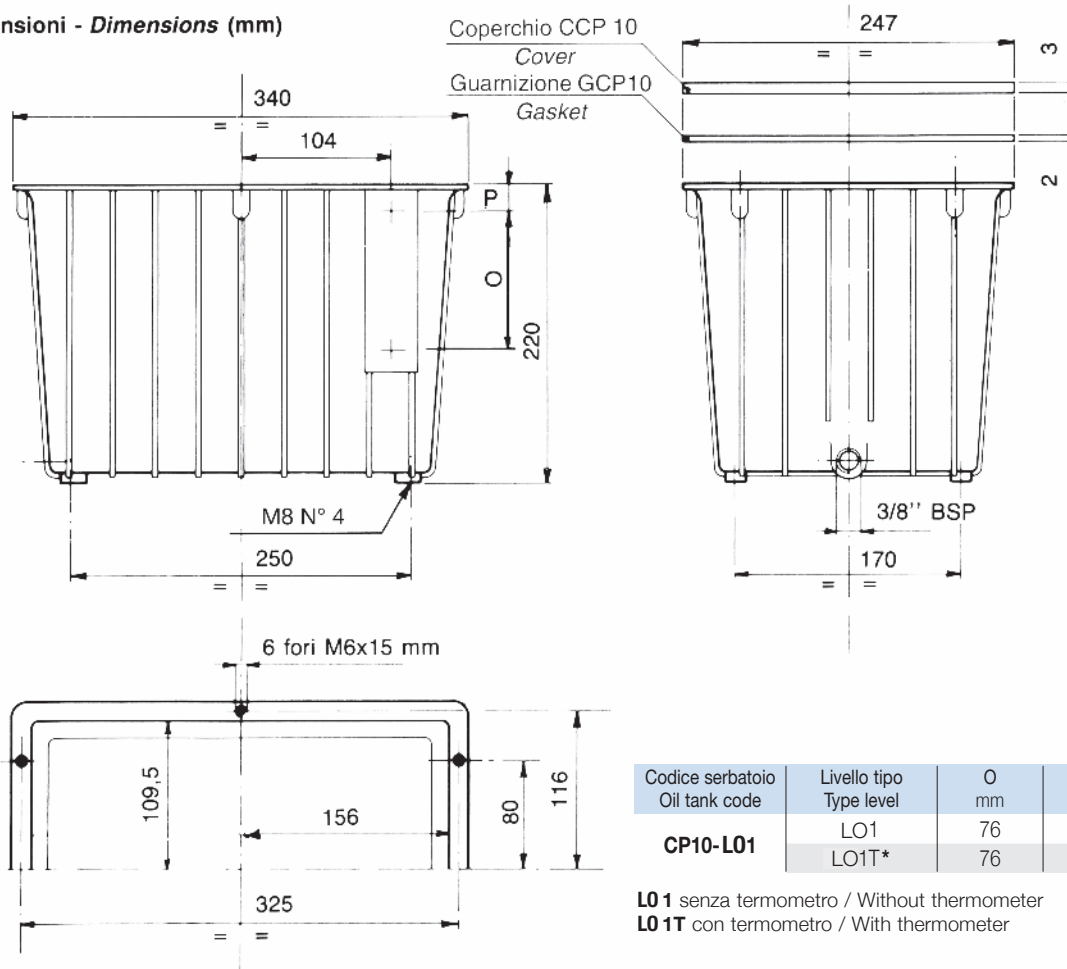
### Coperchi tipo CCP10

Realizzati in lamiera di acciaio vengono forniti verniciati con vernice protettiva antiolio e antiruggine.

### Covers type CCP10

Made of steel plate, with oil and rustproof coating.

### Dimensioni - Dimensions (mm)

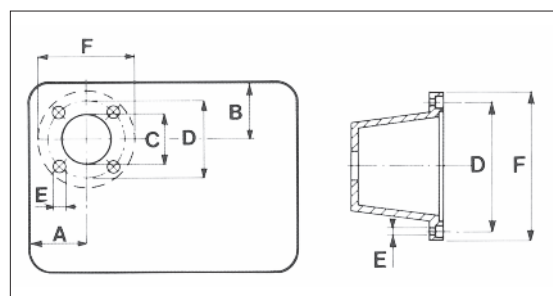


## Foratura coperchi / Covers drilling

### Coperchi piani / Oil tank covers

Foratura per montaggio lanterna.  
Pre-drilled for mounting of bellhousing.

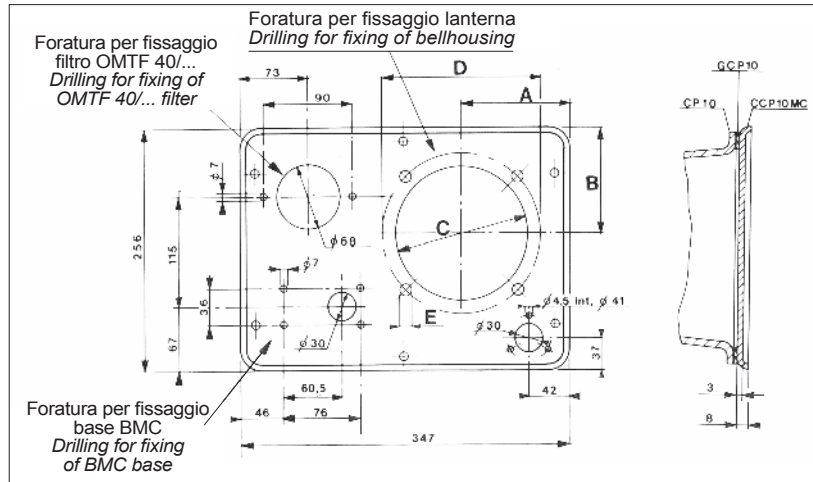
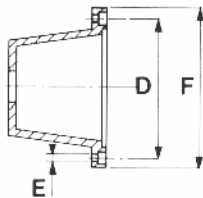
Codice foratura Drilling code	Lanterna tipo Bellhousing frame F mm	Dimensioni / Dimensions (mm)				
		A	B	C	D	E
CCP10F140	Ø 140	88	82	101	115	9,5
CCP10F160	Ø 160	98	92	115	130	9,5
CCP10F200	Ø 200	116	112	135	165	11,5



## COPERCHI COVERS

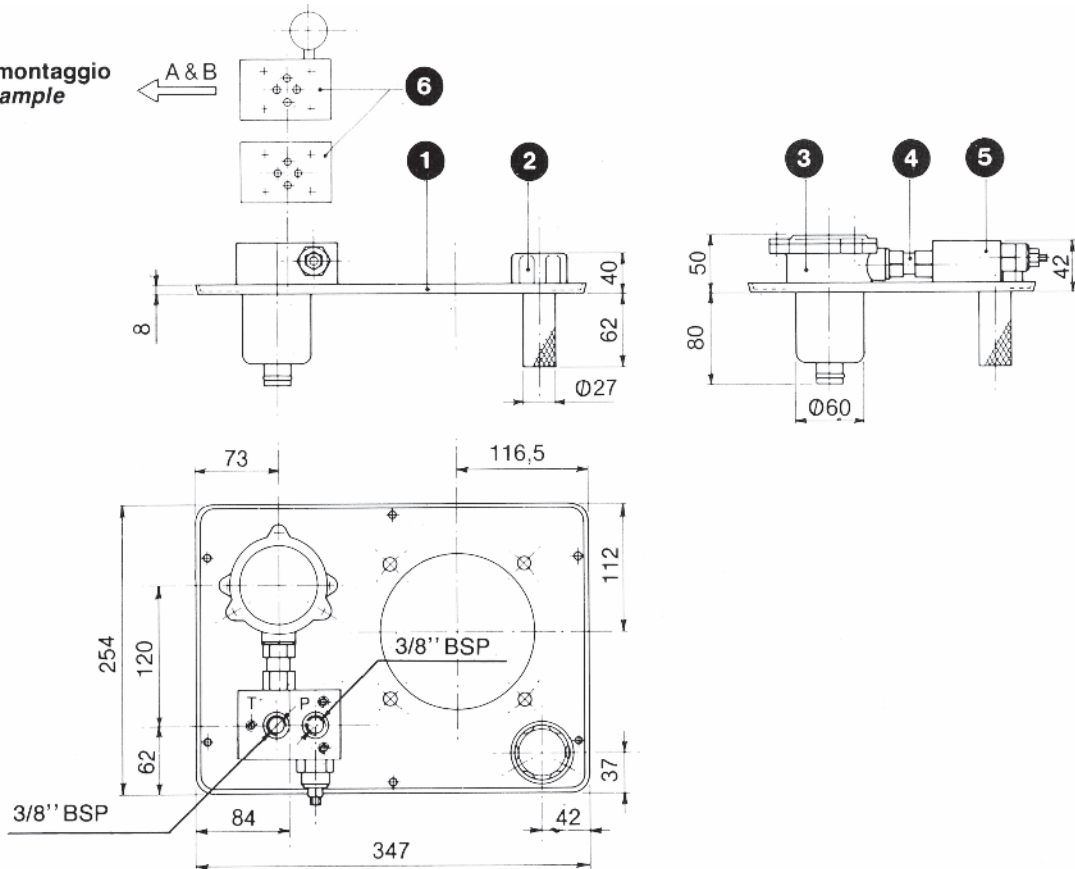
Coperchio forato per serbatoio CP10. È predisposto per un rapido e facile montaggio dei componenti necessari a realizzare la centralina oleodinamica. Viene prodotto in tre versioni a seconda del tipo di lanterna utilizzato. Costruito in lamiera viene fornito con verniciatura protettiva antiruggine.

This is a special cover to be used on CP10 oil tanks. It is a fully machined cover ready for the mounting of all parts and accessories which are currently used to assemble a power unit. Please note that such accessories can be any of the well know make, interchangeable amongst them, sold on the market. Depending on bellhousing dimensions we make 3 types. It is made of steel plate rust and oil-proof coated.



Codice foratura Drilling code	Lanterna tipo Bellhousing frame F mm	Dimensioni / Dimensions (mm)				
		A	B	C	D	E
<b>CCP10 MC140</b>	Ø 140	88	82	101	115	9,5
<b>CCP10 MC160</b>	Ø 160	98	92	115	130	9,5
<b>CCP10 MC200</b>	Ø 200	116	112	135	165	11,5

### Esempio di montaggio Mounting example



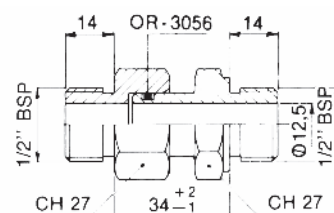
Pos. / Part no.	Descrizione / Description	Codice / Type
<b>1</b>	Coperchio / Cover	<b>CCP10 MC200</b>
<b>2</b>	Tappo di carico / Filler breather	<b>TR-1</b>
<b>3</b>	Filtro di ritorno / Return line filter	<b>OMTF 09**</b>
<b>4</b>	Raccordo di connessione / Special fitting	<b>R12 MC</b>
<b>5</b>	Piastra base / Base plate	<b>BMC - V2</b>
<b>6</b>	Piastra componibili / Stackable plates - 03	<b>ML31</b>

**Raccordo / Fitting**  
tipo/type **R12MC**

Costruito in acciaio consente una rapida connessione tra il filtro OMTF 09\*\* e la piastra base BMC.

Made of steel they are used for a fast connection between the base plate BMC and OMTF 09\*\* return line filters.

Tipo - Type  
**R12MC**



**Piastra base**  
tipo **BMC\*\*\***

Realizzata in alluminio trafileato ad alta resistenza può incorporare la valvola di massima pressione.

È predisposta per due diversi utilizzi:

- 1) Consente l'attacco diretto tramite P e T filettati 3/8" BSP nel caso di regolazione a distanza.
- 2) Consente il montaggio di piastre componibili tipo ML31 per l'attacco di valvole a norme CETOP 03 (NG6).

**Base plate**  
tipo **BMC\*\*\***

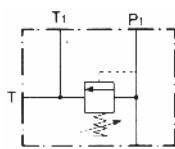
Made of high quality aluminium it can be fitted with relief valve.

It is supplied for 2 different applications as follows:

- 1) Direct connection to remote control units by P and T 3/8" BSP ports.
- 2) Mounting of ML31 type stackable plates for direct connection of CETOP 03 (NG6) solenoid valves.

**BMC-V2**

Con valvola di massima pressione  
Complete  
with relief valve

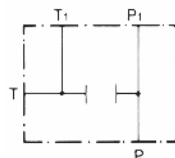


1	Taratura / Set at 1-70 bar (002.850.VX0**)
2	Taratura / Set at 35-210 bar (002.850.GX0**)
3	Taratura / Set at 70-315 bar (002.850.RX0**)

\*\* Codice della sola valvola di ricambio /  
Only spare valve code

**BMC-T**

Senza valvola di massima pressione  
Without relief valve



**Piastre componibili attacco valvole norme CETOP 03 (NG6)**  
**Stackable plates for mounting of CETOP 03 (NG6) solenoid valves**

tipo/type **ML31**

Piastra di connessione per elettrovalvole a norme CETOP 03.

Può essere utilizzata come piastra singola, intermedia o di chiusura con possibilità attacco manometro.

Plates used for connection of CETOP 03 type solenoid valves.

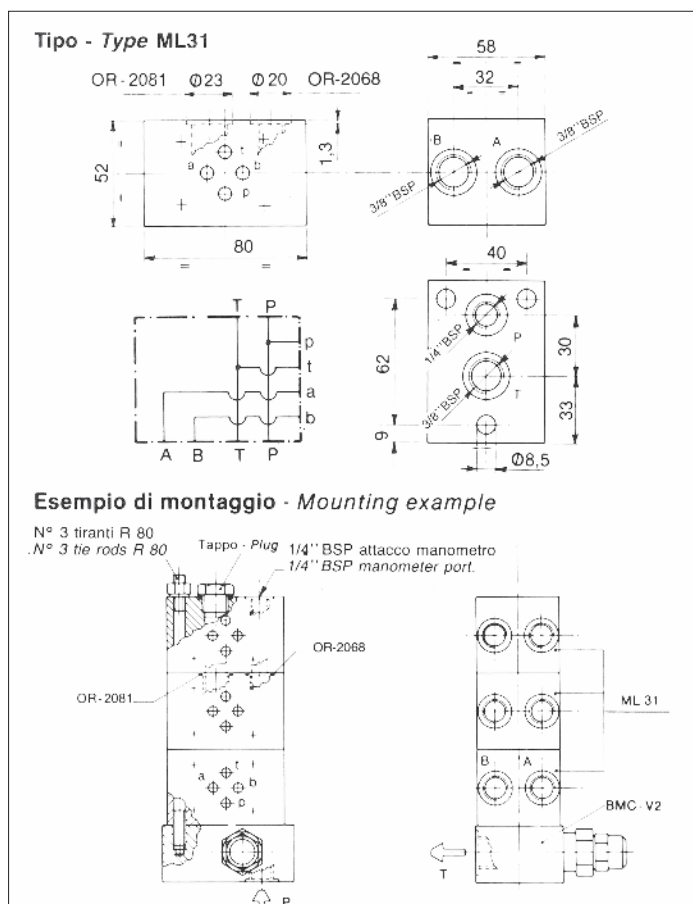
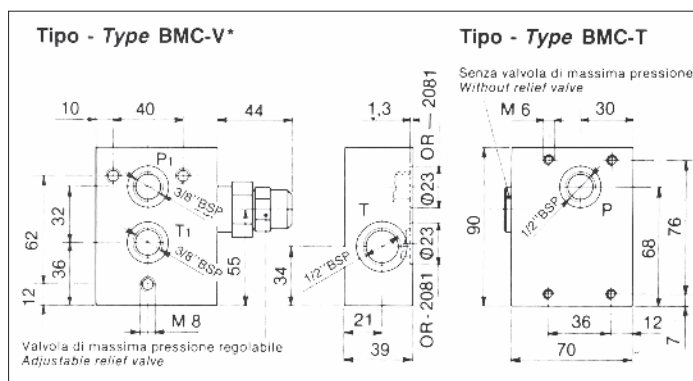
Can be used alone, as a sandwich, or as end cover with manometer connection.

- **Pressione max / Pressure max:** 280 bar
- **Portata / Capacity:** Q max 40 dm<sup>3</sup>/min.
- **Materiale / Material:** alluminio trafileato/aluminium
- **Uscite laterali / Lateral outlets:** A-B 3/8" BSP

**Viti/tiranti - Bolts/tie rods**

**Dimensioni consigliate / Recommended sizes**

Stazioni N° Station N°	Viti/tiranti Bolts/tie rods	Quantità N° Quantity N°
1	Vite/bolt TCEI M8x70	3 pz/pcs
2	Vite/bolt TCEI M8x120	3 pz/pcs
3	Tirante/tie rod M8x185	3 pz/pcs
4	Tirante/tie rod M8x235	3 pz/pcs
5	Tirante/tie rod M8x290	3 pz/pcs



# CP16GC (16 dm<sup>3</sup>)

## SERBATOI COMPLETI COMPLETE OIL TANKS

Costruiti in lega di alluminio pressofusa vengono forniti completi di coperchio in acciaio CCP16 e di guarnizione in guarnital GCP16. La capacità nominale, di 16 dm<sup>3</sup>, corrisponde ai 3/4 della capacità totale del serbatoio.

### Serbatoi tipo CP16

Costruiti in lega di alluminio pressofusa vengono forniti con tappo di scarico.

### Guarnizioni tipo GCP16

Costruite in guarnital con spessore di 2 mm.

### Coperchi tipo CCP16

Realizzati in lamiera di acciaio vengono forniti verniciati con vernice protettiva antiolio e antiruggine.

Made of die-cast aluminium. Supplied complete of CCP16, cover in steel plate, GCP16 gasket in "guarnital". Nominal capacity of 16 dm<sup>3</sup>, corresponds to 3/4 of total capacity.

### Oil tanks type CP16

Made of die-cast aluminium. They are supplied with drain plug.

### Gaskets type GCP16

Made of 2 mm thick "guarnital" material.

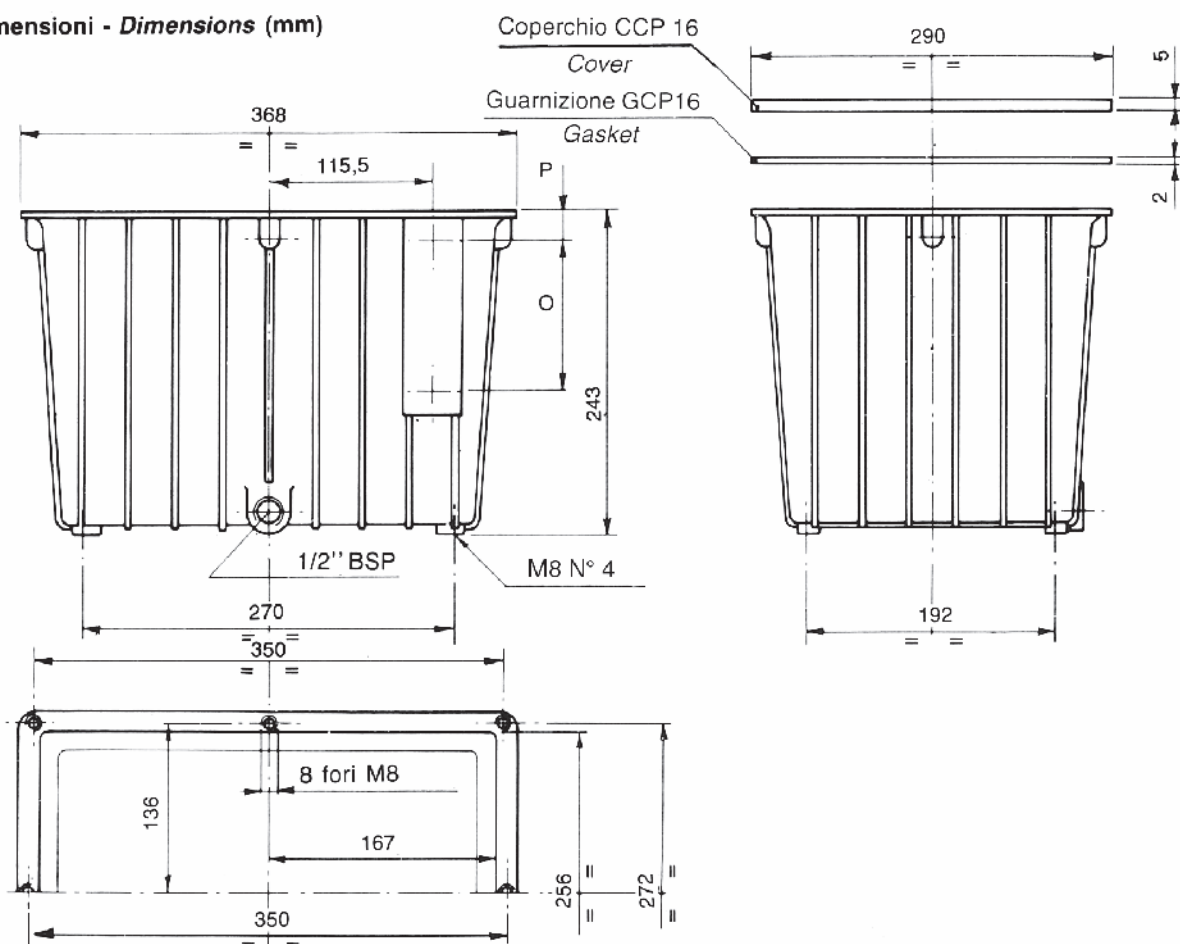
### Covers type CCP16

Made in steel plate. They are oil and rustproof coated.

## Codice ordinazione / How to order

Serbatoio completo Complete oil tank	Serbatoio Oil tank	Guarnizione Gasket	Coperchio Cover
<b>CP16GC</b>	<b>CP16</b>	<b>GCP16</b>	<b>CCP16</b>

## Dimensioni - Dimensions (mm)



## Foratura per livello visivo Pre-drilling for mounting of level gauge

Codice serbatoio Oil tank code	Livello tipo Type level	O mm	P mm
<b>CP16-L01</b>	LO1	76	40
	LO1T	76	40



## SERBATOI COMPLETI COMPLETE OIL TANKS

Costruiti in lega di alluminio pressofusa vengono forniti completi di coperchio in acciaio CCP25 e di guarnizione in guarnital GCP25. La capacità nominale, di 25 dm<sup>3</sup>, corrisponde ai 3/4 della capacità totale del serbatoio.

Made of die-cast aluminium. Supplied complete of CCP25, cover in steel plate, GCP25 gasket in "guarnital". Nominal capacity of 25 dm<sup>3</sup>, corresponds to 3/4 of total capacity.

### Serbatoi tipo CP25M

Costruiti in lega di alluminio pressofusa vengono forniti con tappo di scarico.

### Oil tanks type CP25M

Made of die-cast aluminium. They are supplied with drain plug.

### Guarnizioni tipo GCP25

Costruite in guarnital con spessore di 2 mm.

### Gaskets type GCP25

Made of 2 mm thick "guarnital" material.

### Coperchi tipo CCP25M

Realizzati in lamiera di acciaio vengono forniti verniciati con vernice protettiva antiolio e antiruggine.

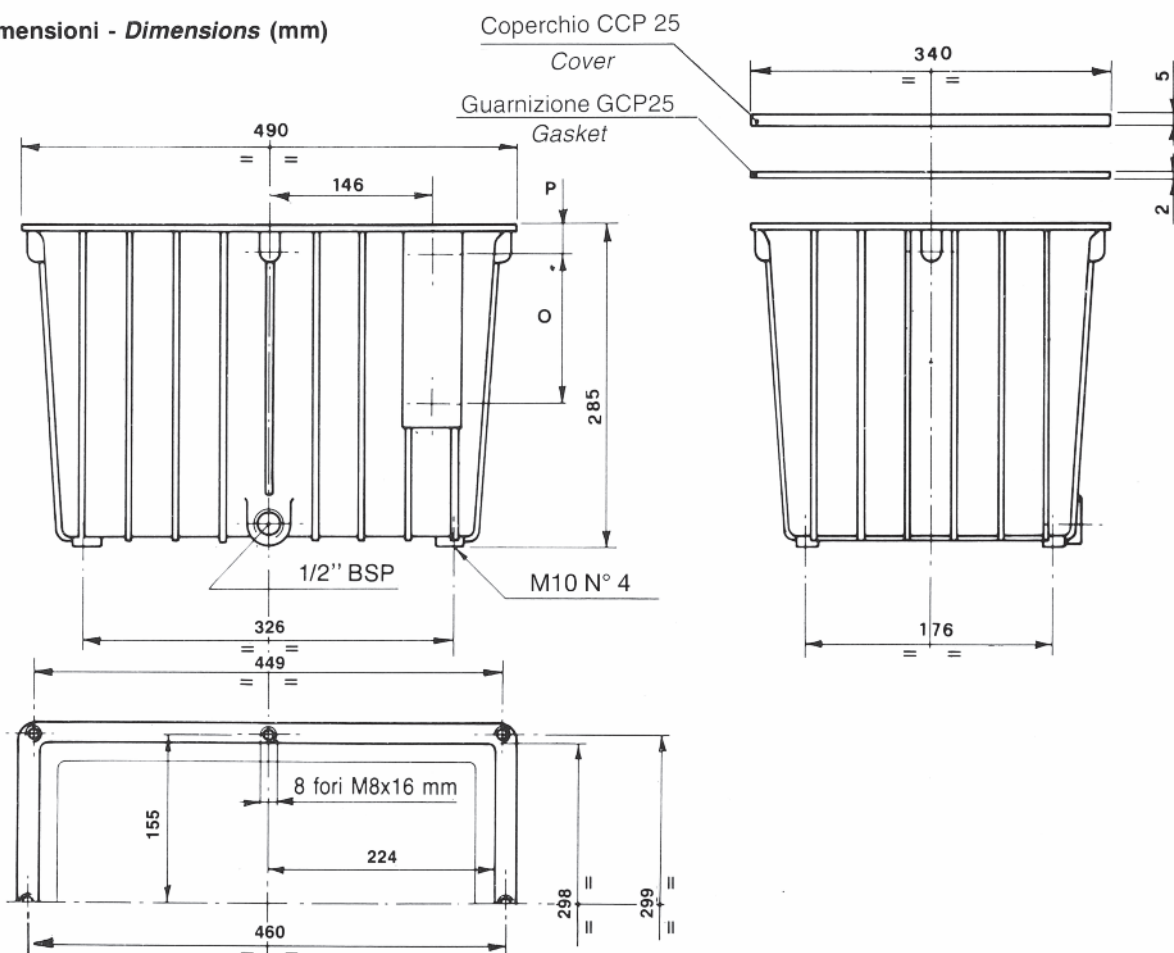
### Covers type CCP25M

Made in steel plate. They are oil and rustproof coated.

### Codice ordinazione / How to order

Serbatoio completo Complete oil tank	Serbatoio Oil tank	Guarnizione Gasket	Coperchio Cover
<b>CP25MGC</b>	<b>CP25M</b>	<b>GCP25</b>	<b>CCP25M</b>

### Dimensioni - Dimensions (mm)



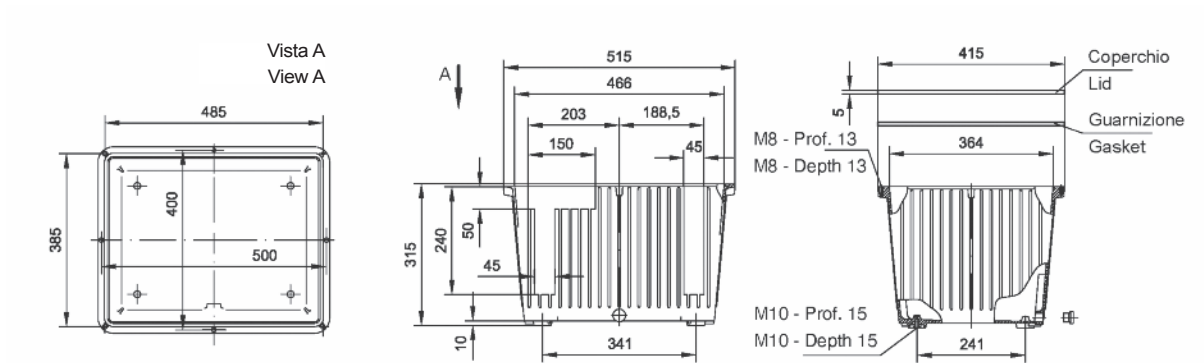
### Foratura per livello visivo Pre-drilling for mounting of level gauge

Codice serbatoio Oil tank code	Livello tipo Type level	O mm	P mm
<b>CP25M-LO1</b>	LO1	76	38
	LO1T	76	38
<b>CP25M-LO2</b>	LO2	127	40
	LO2T	127	40

# CP55 - CP75

SERBATOI  
OIL TANKS "NEW VERSION"

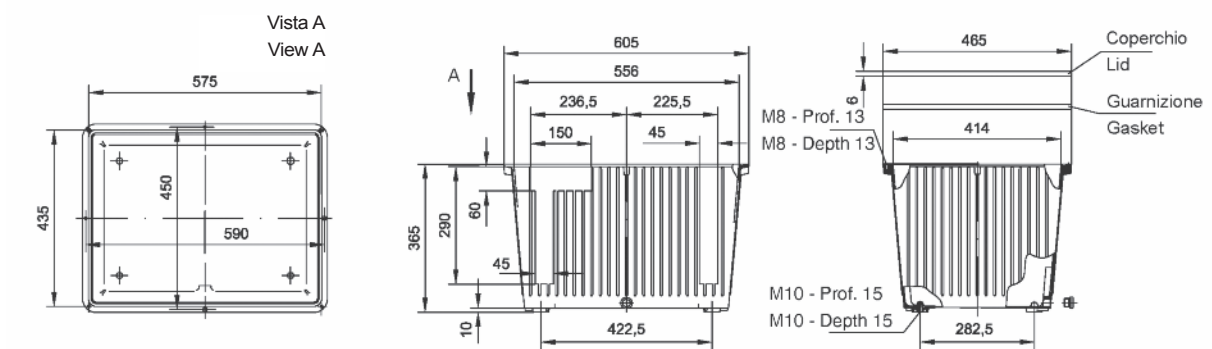
## CP55



Codice ordinazione / How to order

Serbatoio completo Complete oil tank	Serbatoio Oil tank	Guarnizione Gasket	Coperchio Cover
<b>CP55GC</b>	<b>CP55</b>	<b>GCP55</b>	<b>CCP55</b>

## CP75

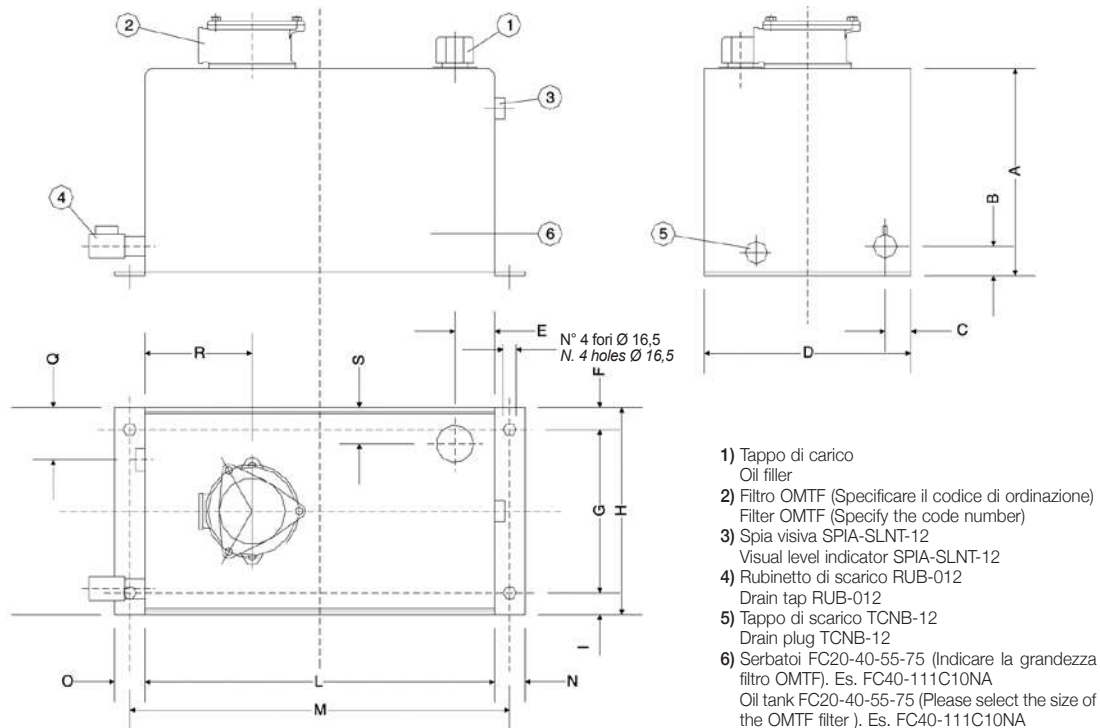


Codice ordinazione / How to order

Serbatoio completo Complete oil tank	Serbatoio Oil tank	Guarnizione Gasket	Coperchio Cover
<b>CP75GC</b>	<b>CP75</b>	<b>GCP75</b>	<b>CCP75</b>



## SERBATOI OIL TANKS



- 1) Tappo di carico  
Oil filler
- 2) Filtro OMTF (Specificare il codice di ordinazione)  
Filter OMTF (Specify the code number)
- 3) Spia visiva SPIA-SLNT-12  
Visual level indicator SPIA-SLNT-12
- 4) Rubinetto di scarico RUB-012  
Drain tap RUB-012
- 5) Tappo di scarico TCNB-12  
Drain plug TCNB-12
- 6) Serbatoi FC20-40-55-75 (Indicare la grandezza filtro OMTF). Es. FC40-111C10NA  
Oil tank FC20-40-55-75 (Please select the size of the OMTF filter ). Es. FC40-111C10NA

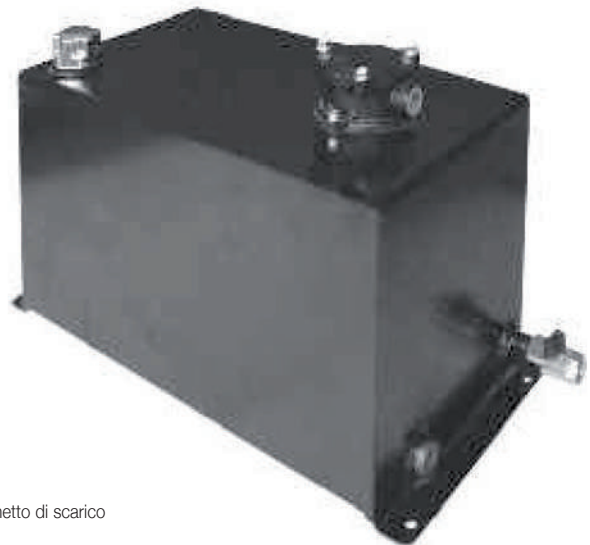
### Caratteristiche tecniche / Technical data

Tipo / Type	A	B	C	D	E	F	G	H	I	L	M	N	O	Q	R	S
<b>FC20</b>	260	37	32,5	260	50	27,5	205	260	27,5	440	478	38	38	35	135	45,5
<b>FC40</b>	280	37	32,5	280	50	27,5	225	280	27,5	600	638	38	38	35	135	45,5
<b>FC55</b>	300	37	32,5	300	50	27,5	245	300	27,5	680	718	38	38	35	135	45,5
<b>FC75</b>	320	37	32,5	320	50	27,5	265	320	27,5	800	838	38	38	35	135	45,5

### Esempio codice di ordinazione - Ordering example

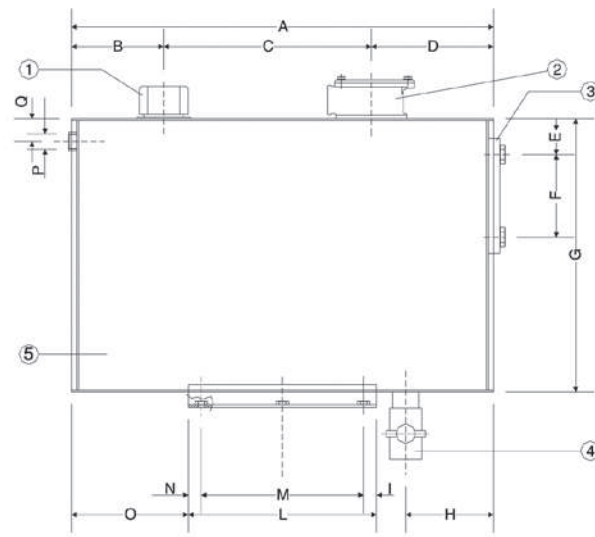
# FC40 - 111C10NA

Tipo di serbatoio* Oil tank type*	Tipo di filtro Filter type	Codice Code
FC20 (20 l)	OMTF091C10NA	091C10NA
FC40 (40 l)	OMTF111C10NA	111C10NA
FC55 (55 l)	OMTF111C10NA1	111C10NA1
FC75 (75 l)	OMTF112C10NA1	112C10NA1
	OMTF112C10NA2	112C10NA2
	OMTF171C10NA	171C10NA
	OMTF171C10NA1	171C10NA1
	OMTF221C10NA	221C10NA
	OMTF222C10NA1	222C10NA1
	OMTF224C10NA2	224C10NA2

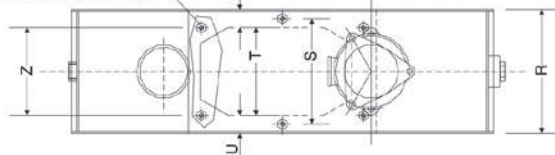


\* Il codice comprende: serbatoio - tappo di carico - tappo di scarico - spia di livello - rubinetto di scarico  
The code includes: oil tank - oil filler - drain plug - visual level indicator - drain tap

Per filtri ed elementi filtranti diversi da quelli sopraindicati consultare il Catalogo Generale Filtri "sezione 03"  
(da ordinare separatamente)  
For other filters and replace elements please see the General Filter Catalogue "section n° 03" (to order separately).

**SERBATOIO  
OIL TANK**


(X) N°6 fori per FD45-75-130 - N°6 holes for FD45-75-130  
(X) N°4 fori per FD27 - N°4 holes for the FD27



- 1) Tappo di carico TRV-2-035-DE-CI  
Oil filler TRV-2-035-DE-CI
- 2) Filtro OMTF112 (Specificare il tipo nel codice di ordinazione)  
Filter OMTF112 (Specify the part number)
- 3) Livello visivo LO2F-V  
Visual level gauge LO2F-V
- 4) Rubinetto di scarico RUB-100  
Drain tap RUB-100
- 5) Serbatoio FD27-112, FD45-112, FD75-112, FD130-112  
Oil tank FD27-112, FD45-112, FD75-112, FD130-112

**Caratteristiche tecniche / Technical data**

Tipo/Type	A	B	C	D	E	F	G	H	I	L	M	N	O	P	Q	R	S	T	U	V	Z	X
<b>FD27</b>	565	142	235	188	55	127	345	135	20	205	165	20	180	1/4"BSP	35	170	-	115	27,5	27,5	115	M8
<b>FD45</b>	650	142	320	188	55	127	420	135	20	290	250	20	180	1/4"BSP	35	190	162,5	135	27,5	27,5	135	M8
<b>FD75</b>	765	142	435	188	55	127	520	135	20	405	365	20	180	1/4"BSP	35	210	182,5	155	27,5	27,5	155	M10
<b>FD130</b>	890	142	560	188	55	127	570	135	20	530	490	20	180	1/4"BSP	35	280	252,5	225	27,5	27,5	225	M12

**Esempio codice di ordinazione - Ordering example**

# FD45 - 112C10NA2

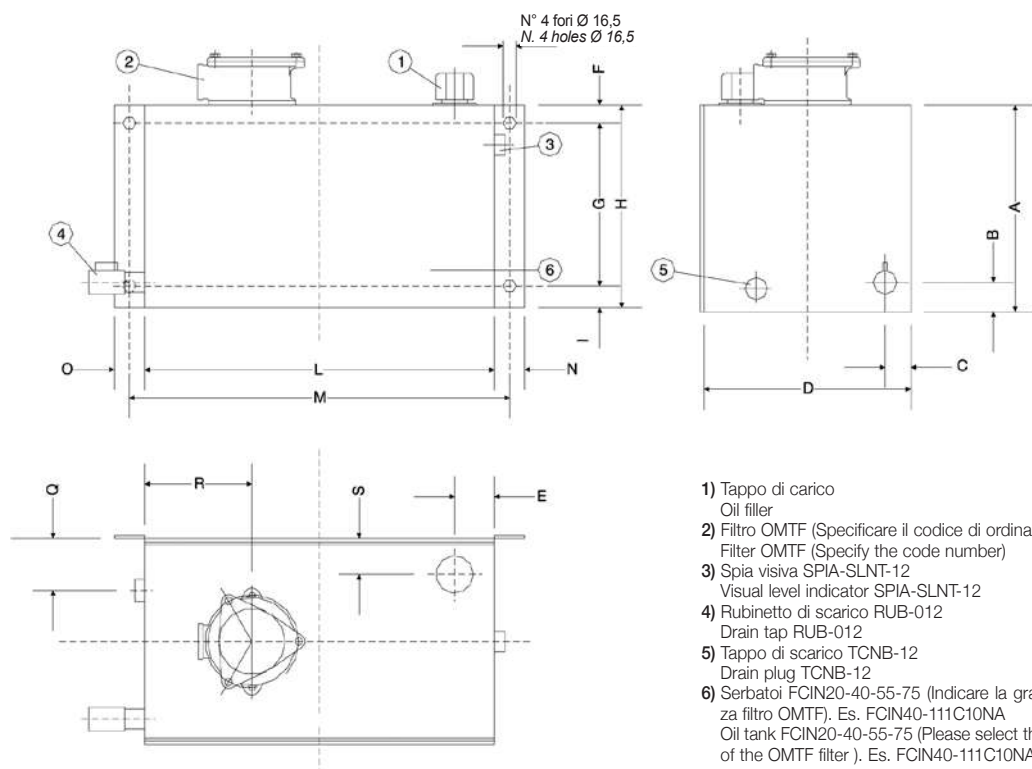
Tipo di serbatoio* Oil tank type*	Tipo di filtro Filter type	Codice Code
FD27 (27 l)	OMTF112C10NA2	112C10NA2
FD45 (45 l)		
FD75 (75 l)		
FD130 (130 l)		



\* Il codice comprende: serbatoio - tappo di carico - tappo di scarico - spia di livello - rubinetto di scarico  
The code includes: oil tank - oil filler - drain plug - visual level indicator - drain tap

Per filtri ed elementi filtranti diversi da quelli sopraindicati consultare il Catalogo Generale Filtri "sezione 03"  
(da ordinare separatamente)  
For other filters and replace elements please see the General Filter Catalogue "section n° 03" (to order separately).

## SERBATOI OIL TANKS



- 1) Tappo di carico  
Oil filler
- 2) Filtro OMTF (Specificare il codice di ordinazione)  
Filter OMTF (Specify the code number)
- 3) Spia visiva SPIA-SLNT-12  
Visual level indicator SPIA-SLNT-12
- 4) Rubinetto di scarico RUB-012  
Drain tap RUB-012
- 5) Tappo di scarico TCNB-12  
Drain plug TCNB-12
- 6) Serbatoi FCIN20-40-55-75 (Indicare la grandezza filtro OMTF). Es. FCIN40-111C10NA  
Oil tank FCIN20-40-55-75 (Please select the size of the OMTF filter ). Es. FCIN40-111C10NA

### Caratteristiche tecniche / Technical data

Tipo / Type	A	B	C	D	E	F	G	H	I	L	M	N	O	Q	R	S
<b>FCIN20</b>	260	37	32,5	260	50	27,5	205	260	27,5	440	478	38	38	35	135	45,5
<b>FCIN40</b>	280	37	32,5	280	50	27,5	225	280	27,5	600	638	38	38	35	135	45,5
<b>FCIN55</b>	300	37	32,5	300	50	27,5	245	300	27,5	680	718	38	38	35	135	45,5
<b>FCIN75</b>	320	37	32,5	320	50	27,5	265	320	27,5	800	838	38	38	35	135	45,5

### Esempio codice di ordinazione - Ordering example

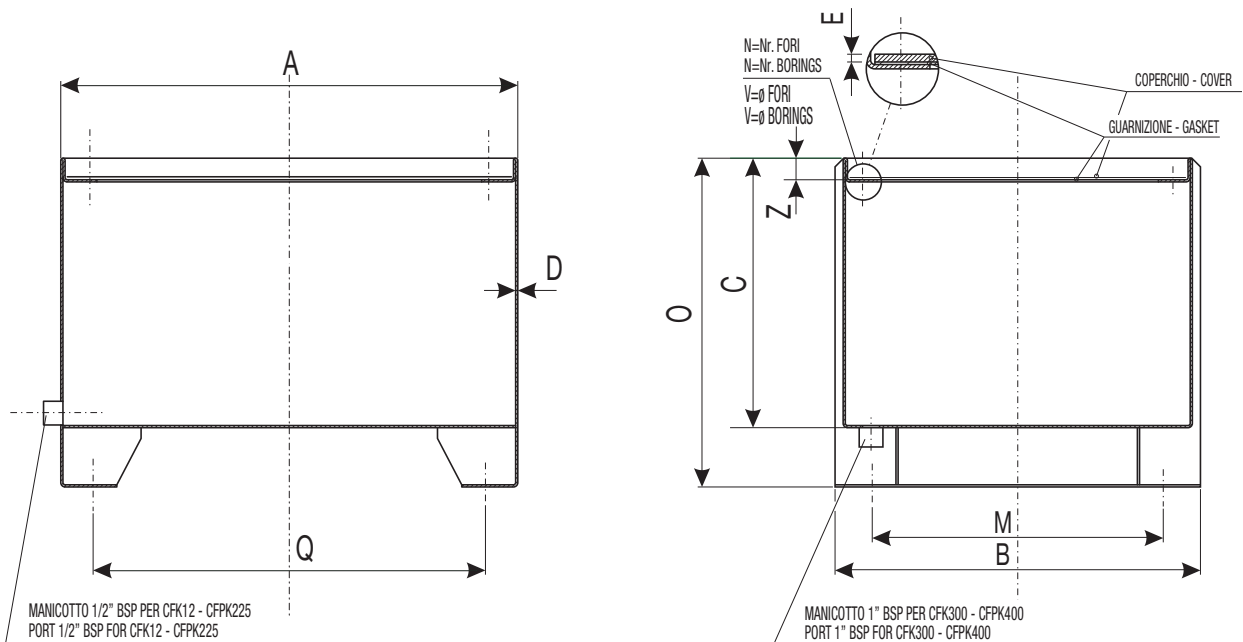
## FCIN40 - 111C10NA

Tipo di serbatoio* Oil tank type*	Tipo di filtro Filter type	Codice Code
FCIN20 (20 l)	OMTF091C10NA	091C10NA
FCIN40 (40 l)	OMTF111C10NA	111C10NA
FCIN55 (55 l)	OMTF111C10NA1	111C10NA1
FCIN75 (75 l)	OMTF112C10NA1	112C10NA1
	OMTF112C10NA2	112C10NA2
	OMTF171C10NA	171C10NA
	OMTF171C10NA1	171C10NA1
	OMTF221C10NA	221C10NA
	OMTF222C10NA1	222C10NA1
	OMTF224C10NA2	224C10NA2



\* Il codice comprende: serbatoio - tappo di carico - tappo di scarico - spia di livello - rubinetto di scarico  
The code includes: oil tank - oil filler - drain plug - visual level indicator - drain tap

Per filtri ed elementi filtranti diversi da quelli sopraindicati consultare il Catalogo Generale Filtri "sezione 03"  
(da ordinare separatamente)  
For other filters and replace elements please see the General Filter Catalogue "section n° 03" (to order separately).

**SERBATOI CON COPERCHIO INCASSATO**  
**OIL TANKS WITH RIMMED LID**

**Codice di ordinazione - How to order**

Serb. completo Complete oil tank	Serbatoio Oil tank	Guarnizione Gasket	Coperchio Cover	Capacità nominale Capacity dm <sup>3</sup>	Dimensioni / Dimensions (mm)									Fis. coperchio Cover fixing	
					A	B	C	D	E	M	O	Q	Z	N	V
* CFK12GC	CFK12	GS12	CCF12	14	346	278	235	2	4	208	290	285	20	6	M8
* CFK16GC	CFK16	GS16	CCF16	22	424	339	250	2	4	270	305	364	20	6	M8
* CFK30GC	CFK30	GS30	CCF30	39	480	383	280	2	4	312	335	428	20	8	M8
* CFK55GC	CFK55	GS55-75	CCF75	58	612	482	310	2,5	4	401	365	548	20	10	M8
* CFK75GC	CFK75	GS55-75	CCF75	75	612	482	400	2,5	4	401	455	548	20	10	M8
* CFK100GC	CFK100	GS100	CCF100	100	687	534	450	2,5	4	455	505	625	20	10	M8
* CFK180GC	CFK180	GS180	CCF180	165	817	634	500	2,5	4	555	555	755	20	10	M8
**CFPK225GC	CFPK225	GSP225	CSP225	205	920	620	585	3	6	510	640	820	28	10	M8
**CFPK300GC	CFPK300	GSP300	CSP300	245	920	720	600	3	8	610	700	820	28	10	M10
**CFPK400GC	CFPK400	GSP400	CSP400	390	1280	785	620	3	8	650	720	1160	28	14	M10

\* Serie leggera - Light weight series

\*\* Serie pesante - Heavy duty series

## SERBATOI COMPLETI COMPLETE OIL TANKS

Costruiti in lamiera di acciaio vengono forniti con coperchi, guarnizione e tappo di scarico.  
La capacità nominale corrisponde a 2/3 della capacità totale.

Made in steel plate, they are supplied with covers and drain plug.  
Nominal capacity corresponds to 2/3 of the total volume.

### Serbatoio tipo **CF**

Realizzato in lamiera di acciaio viene fornito verniciato con vernice protettiva antiolio e antiruggine.

### Oil tank type **CF**

Made in steel plate.  
They are oil and rust proof painted.

### Guarnizione tipo **GS**

È costruita in guarnital con spessore di 2 mm.

### Gasket type **GS**

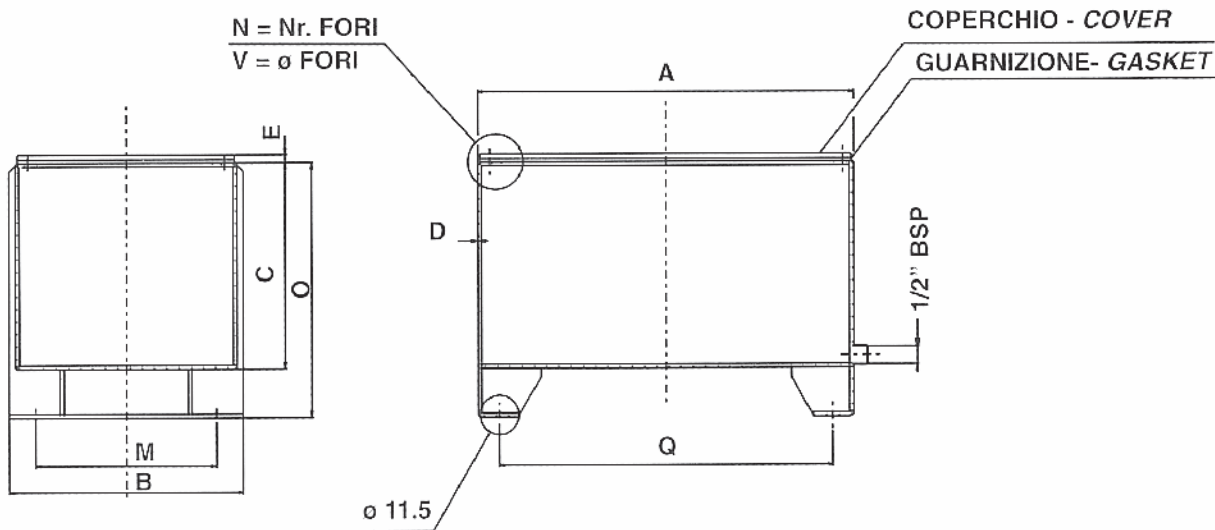
Made of 2 mm thick "guarnital" material.

### Coperchio tipo **CCF**

Realizzato in lamiera di acciaio viene fornito verniciato con vernice protettiva antiolio e antiruggine.

### Cover type **CCF**

Made in steel plate.  
They are oil and rust proof painted.



### Codice ordinazione / How to order

Serb. completo Complete oil tank	Serbatoio Oil tank	Guarnizione Gasket	Coperchio Cover	Capacità nominale Capacity dm <sup>3</sup>	Dimensioni / Dimensions (mm)									Fis. coperchio Cover fixing	
					A	B	C	D	E	M	O	Q	N	V	
CF12GC	CF12	GS12	CCF12	14	335	270	235	2	4	208	290	285	6	M8	
CF16GC	CF16	GS16	CCF16	22	410	325	250	2	4	270	305	364	6	M8	
CF30GC	CF30	GS30	CCF30	39	470	375	280	2	4	312	335	428	8	M8	
CF55GC	CF55	GS55-75	CCF75	58	600	470	310	2,5	4	401	365	548	10	M8	
CF75GC	CF75	GS55-75	CCF75	75	600	470	400	2,5	4	401	455	548	10	M8	
CF100GC	CF100	GS100	CCF100	100	675	520	450	2,5	4	455	505	625	10	M8	
CF180GC	CF180	GS180	CCF180	165	805	620	500	2,5	4	555	555	755	10	M8	

## SERBATOI COMPLETI COMPLETE OIL TANKS

È la versione pesante (con spessore lamiera maggiorato) dei serbatoi serie CF.

Sono costruiti in lamiera d'acciaio, vengono forniti con tappo di scarico.

La capacità nominale corrisponde a 2/3 della capacità totale.

### Serbatoio tipo CFP

Realizzato in lamiera di acciaio è fornito con verniciatura protettiva antiolio e antiruggine.

### Guarnizione tipo GSP

È realizzato in nastro di gomma morbida e adesiva con spessore di 3 mm.

### Coperchio tipo CSP

Realizzato in lamiera di acciaio viene fornito verniciato con vernice protettiva antiolio e antiruggine.

It is an heavier (thicker walls) version of the "CF" oil tank series.

Made in steel plate, they are supplied complete of drain plug.

Nominal capacity corresponds to 2/3 of the totale volume.

### Oil tank type CFP

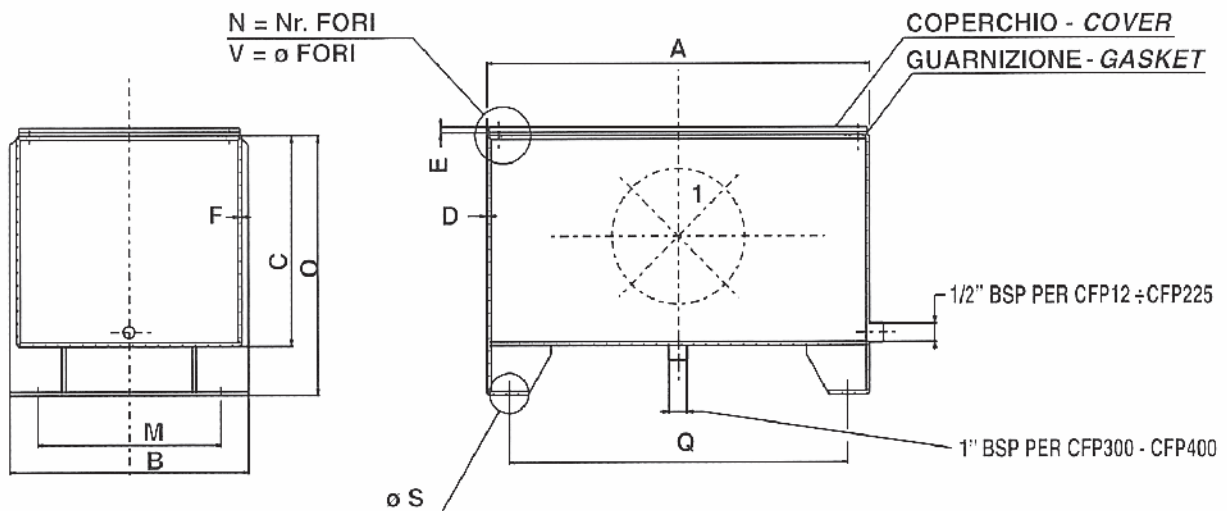
Made in steel plate.  
They are oil and rust proof pre-painted.

### Gasket type GSP

Made of a flat rubber band having a 3 mm thickness.

### Cover type CSP

Made in steel plate.  
They are oil and rust proof painted.



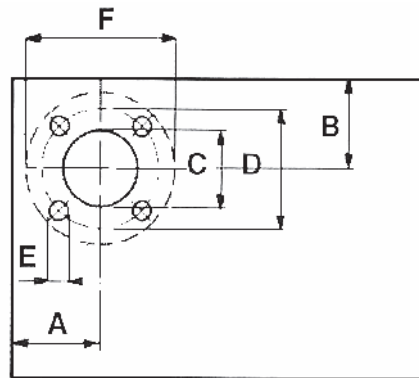
1) A richiesta i serbatoi della serie CFP vengono forniti predisposti per montaggio oblò

1) On request CFP oil tank series can be supplied ready to accept inspection cover.

## Codice ordinazione / How to order

Serb. completo Complete	Serbatoio Oil tank	Guarnizione Gasket	Coperchio Cover	Capacità nominale Capacity dm <sup>3</sup>	Dimensioni / Dimensions (mm)										Fis. coperchio Cover fixing	
					A	B	O	C	D	F	E	S	M	Q	N	V
CFP12GC	CFP12	GSP12	CSP12	12	310	310	260	205	3	2	5	11,5	220	260	6	M8
CFP20GC	CFP20	GSP20	CSP20	21	400	310	325	270	3	2	5	11,5	220	350	6	M8
CFP35GC	CFP35	GSP35	CSP35	34	470	300	420	375	3	2	5	11,5	220	420	6	M8
CFP50GC	CFP50	GSP50	CSP50	47	500	400	420	365	4	2	6	11,5	310	450	8	M8
CFP75GC	CFP75	GSP75	CSP75	70	550	400	550	495	4	3	6	11,5	310	490	8	M8
CFP100GC	CFP100	GSP100	CSP100	90	700	400	550	495	4	3	6	11,5	310	640	10	M8
CFP150GC	CFP150	GSP150	CSP150	133	750	500	600	545	4	4	6	11,5	410	690	10	M8
CFP225GC	CFP225	GSP225	CSP225	205	900	600	640	585	4	4	6	11,5	510	820	10	M8
CFP300GC	CFP300	GSP300	CSP300	245	900	700	700	600	4	4	8	14	610	820	10	M10
CFP400GC	CFP400	GSP400	CSP400	390	1260	765	720	620	5	4	8	14	650	1160	14	M10





### Coperchi piani

Foratura per montaggio lanterna

### Oil tank covers

Pre-drilled for mounting of bellhousing

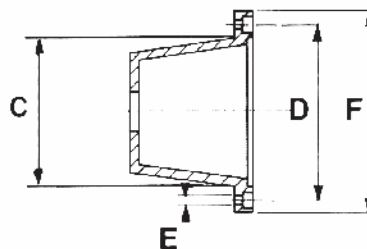
Taglia lanterna Bell-housing frame F (mm)	Dimensioni / Dimensions (mm)					Codice foratura Drilling code
	A	B	C	D	E	
Ø 140	80	80	101	115	9,5	...F140
Ø 160	90	90	115	130	9,5	...F160
Ø 200	105	105	135	165	11,5	...F200
Ø 250	130	130	187	215	14	...F250
Ø 300	170	170	237	265	14	...F300
Ø 350	180	180	255	300	18	...F350

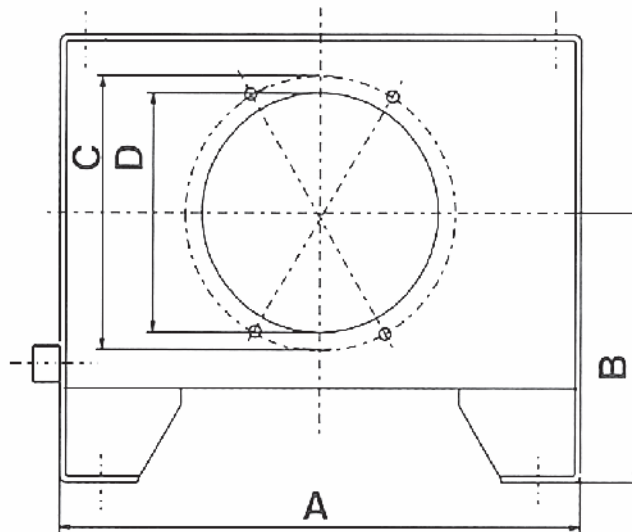
### Esempio

CCF30 F250 = Coperchio per serbatoio CF30  
forato per lanterna Ø 250 mm  
CSP150 F300 = Coperchio per serbatoio CFP150  
forato per lanterna Ø 300 mm

### Example

CCF30 F250 = Cover for CF30 oil tank predrilled  
for mounting of 250 mm frame  
bellhousing  
CSP150 F300 = Cover for CFP150 oil tank predrilled  
for mounting of 300 mm frame  
bellhousing





Codice serbatoio Oil tank code	Foratura oblò Oil tank drilling	Dimensioni / Dimensions (mm)				N° fori N° holes
		A	B	C	D	
CFP35	CFP35-SI275	470	245	255	200	6
CFP50	CFP50-SI275	500	245	255	200	6
CFP75	CFP75-SI275	550	300	255	200	6
CFP75	CFP75-SE350	550	300	324	250	4
CFP100	CFP100-SI275	700	300	255	200	6
CFP100	CFP100-SE350	700	300	324	250	4
CFP150	CFP150-SI275	750	330	255	200	6
CFP150	CFP150-SE350	750	330	324	250	4
CFP225	CFP225-SI275	900	350	255	200	6
CFP225	CFP225-SE350	900	350	324	250	4
CFP300	CFP300-SI275	900	400	255	200	4
CFP300	CFP300-SI400	900	400	380	325	8
CFP300	CFP300-SE350	900	400	324	250	4
CFP300	CFP300-SE475	900	400	449	375	6
CFP400	CFP400-SI275	1260	400	255	200	6
CFP400	CFP400-SI400	1260	400	380	325	8
CFP400	CFP400-SE350	1260	400	324	250	4
CFP400	CFP400-SE475	1260	400	449	375	6