

F.R. Комбінація серії FR

Код для замовлення

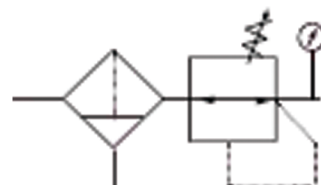
FR Series F.R. Combination

AFR	30	00	-	03	-	<input type="checkbox"/>
F.R. Комбінація	10:1000 Body Size 20:2000 Body Size 30:3000 Body Size 40:4000 Body Size 50:5000 Body Size			M5:M5 01:1/8" 02:1/4" 03:3/8" 04:1/2" 06:3/4" 10:1"		Пусто: Ручний злив D: Автоматичний злив (Доступно для розмірів корпусу 2000 та вище)



Специфікація

Гарантований тиск опір	1.5MPa
Макс. робочий тиск	1.0MPa
Робоча температура	5~60°C
Точність фільтра	25µm
Матеріал чаші	Полікарбонат
Захисна чаша	AW1000~2000(None) AW3000~5000(Available)
Діапазон регулювання тиску	AW1000: 0.05~0.7 Мпа (0.5~0.7kgf/cm2) AW2000~5000: 0.05~0.85 Мпа (0.5~8.5kgf/cm2)
Тип клапана	З переливом



Примітка. Розмір порту NPT, PT необов'язковий

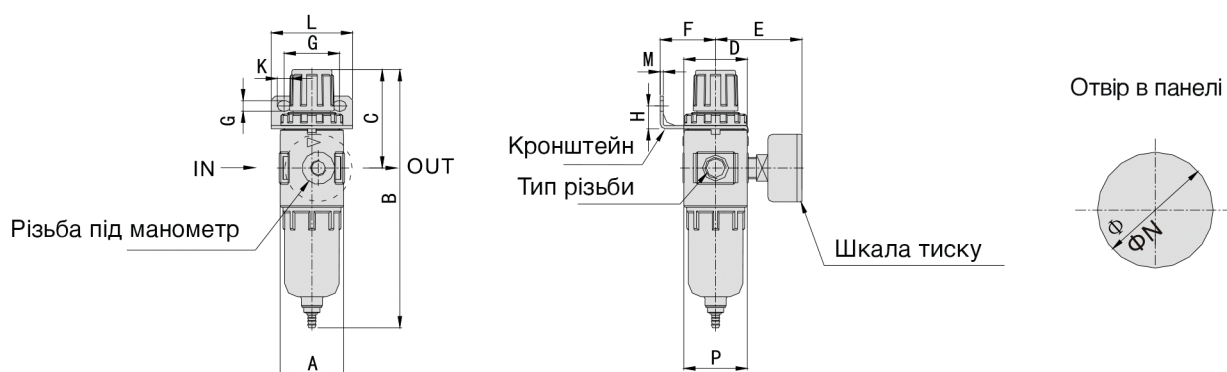
F.R. Комбінація серії FR

Модель	Специфікації					Функція зливу	Моделі з автозливом	
	Номінальна витрата (Л/хв.)	Тип різьби (G)	Різьба під манометр (G)	Вага (Кг)	Кронштейн			
AFR1000-M5	100	M5	G1/16	0.09	B120	Ручний зливі	-	
AFR2000-01	550	G1/8"	G1/8	0.36	B220	Ручний зливі	AW2000-01D	
AFR2000-02		G1/4"					AW2000-02D	
AFR3000-02	2000	G1/4"	G1/8	0.56	B320	А. Злив нульового тиску	AW3000-02D	
AFR3000-03		G3/8"					AW3000-03D	
AFR4000-03	4000	G3/8"	G1/4	1.15	B420		AW4000-03D	
AFR4000-04		G1/2"					AW4000-04D	
AFR4000-06	4500	G3/4"	G1/4	1.21	B420		В. Ручний злив	AW4000-06D
AFR5000-06	5500	G3/4"	G1/4	1.70	B420			AW5000-06D
AFR5000-10		G1"				AW5000-10D		

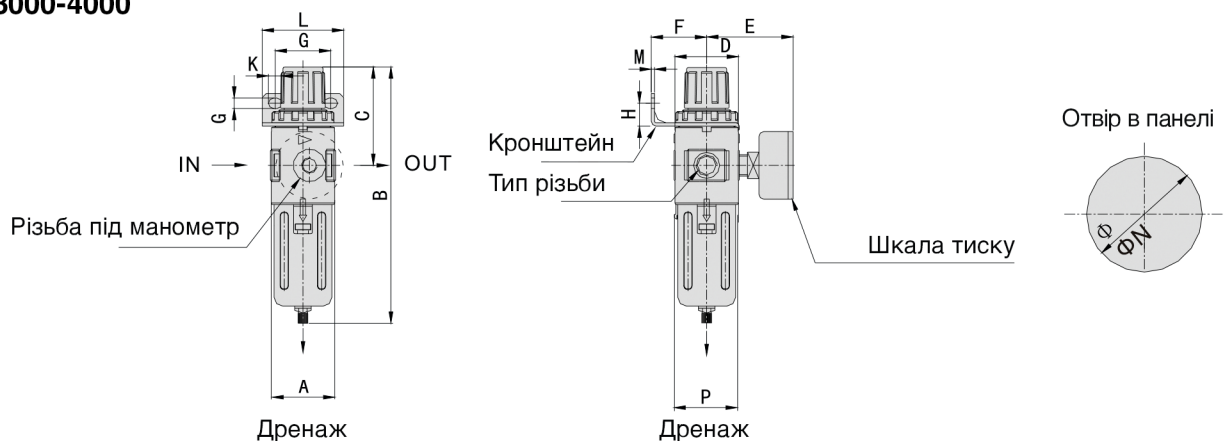
Примітка. Наведена вище інформація базується на вихідному тиску 0,7 МПа (7,1 кг/см²) і заданому тиску 0,5 МПа (5,1 кг/см²).

Основні розміри

AFR1000-2000

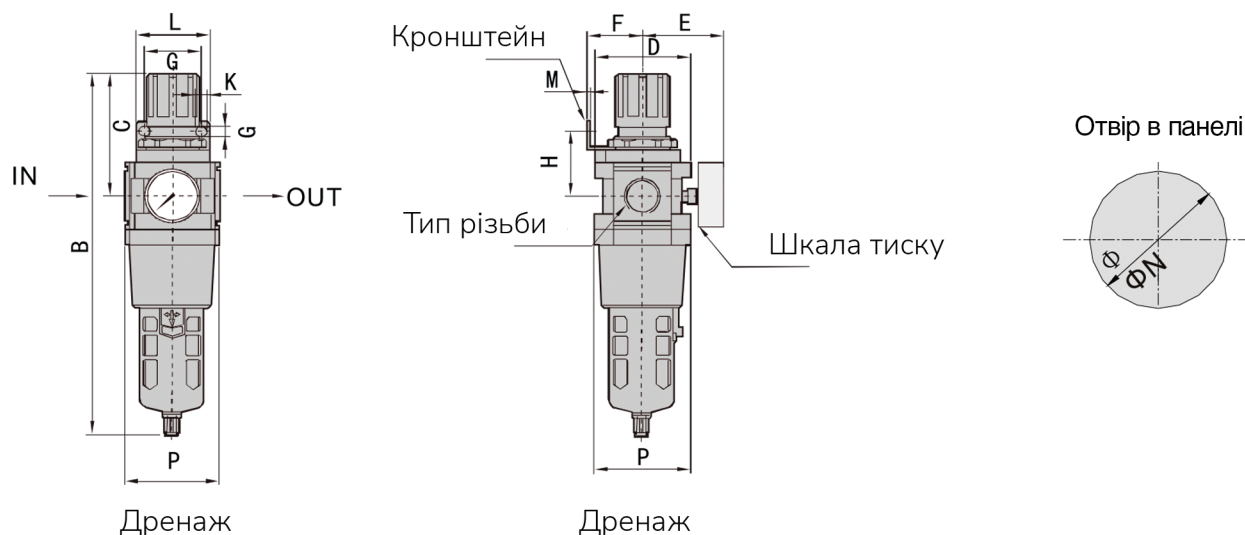


AFR 3000-4000



F.R. Комбінація серії FR

AFR 5000



Модель	Тип різьби	A	B	C	D	F	G	H	J	K	L	M	N	P
AFR1000-M5	M5	25	109.5	50.5	25	25	28	30	4.5	6.5	40	2	20.5	28
AFR2000-01	1/8"	40	164.5	78	40	30	34	43.5	5.4	15.4	55	2.3	33.5	40
AFR2000-02	1/4"	40	164.5	78	40	30	34	43.5	5.4	15.4	55	2.3	33.5	40
AFR3000-02	1/4"	53	211	92.5	53	39	40	46	6.5	8	53	2.3	42.5	56
AFR3000-03	3/8"	53	211	92.5	53	39	40	46	6.5	8	53	2.3	42.5	56
AFR4000-03	3/8"	70	262	112	70	49.2	54	53.5	8.5	10.5	70	2.3	52.5	73
AFR4000-04	1/2"	75	267	114	70	49.2	54	53.5	8.5	10.5	70	2.3	52.5	73
AFR4000-06	3/4"	70	262	112	70	49.2	54	53.5	8.5	10.5	70	2.3	52.5	73
AFR5000-06	3/4"	90	338	116	90	49.2	54	62	8.5	10.5	70	2.3	52.5	90
AFR5000-10	1"	90	338	116	90	49.2	54	62	8.5	10.5	70	2.3	52.5	90

Примітка. Наведена вище інформація базується на вихідному тиску 0,7 МПа (7,1 кг/см²) і заданому тиску 0,5 МПа (5,1 кг/см²).