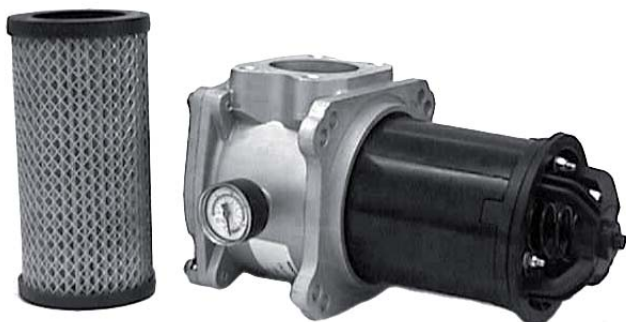


# FST

## ВСАСЫВАЮЩИЙ ФИЛЬТР С ГЕРМЕТИЧНЫМ ФЛАНЦЕВЫМ КРЕПЛЕНИЕМ СЕРИЯ 10



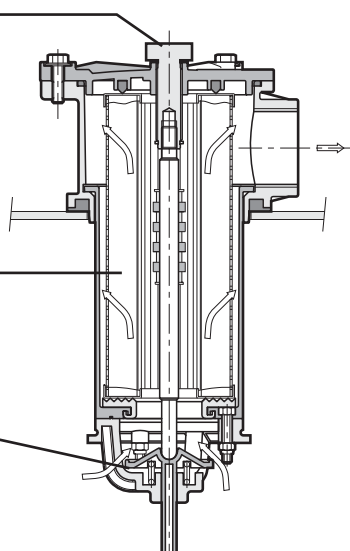
**Q макс.** (см. таблицу номинальных значений рабочих параметров)

### ПРИНЦИП ДЕЙСТВИЯ

Стержень с шестигранной головкой для открытия обратного клапана

Фильтрующий элемент

Обратный клапан, позволяющий производить замену фильтрующего элемента без осушения резервуара



— Фильтры FST разработаны для герметичного фланцевого крепления. Они монтируются непосредственно на баке гидравлической насосной станции.

— Они предназначены для защиты насоса от возможного загрязнения низкодисперсными частицами, присутствующими в резервуаре.

— Фильтрующий элемент представляет собой металлический сетчатый фильтр со степенью очистки 90 мкм, который дает хорошую защиту насоса без ухудшения необходимой подачи жидкости. Он может быть легко заменен без осушения резервуара. Его идентификационный код смотрите в параграфе 6.

— Фильтры разработаны с фланцевым соединением SAE за исключением самого малого размера, где используется резьбовое присоединительное отверстие BSP.

— Все фильтры FST разработаны с возможностью установки электрического или визуального индикатора засорения фильтра, который должен заказываться отдельно (смотрите параграф 5).

### ТЕХНИЧЕСКИЕ ХАРАКТЕРИСТИКИ

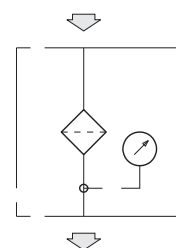
Код фильтра	Размеры отверстия		Масса [кг]	Номинальный расход (реком.) [л/мин]	Номинальная степень очистки [кмк]
	Фланцевый BSP	SAE			
FST-TB114	1"1/4	-	1.6	70	90
FST-TB212	-	2"1/2	3.0	100	
FST-TB300	-	3"	13.0	200	
FST-TB400	-	4"	16.0	300	

ПРИМЕЧАНИЕ 1: Приведенные в таблице значения расходов соответствуют перепаду давления 0.02 бара, измеренному для минерального масла вязкостью 36 сантистокс (сСт) при 50°C. Относительно другого диапазона вязкости смотрите ПРИМЕЧАНИЕ 2 - параграф 2.2.

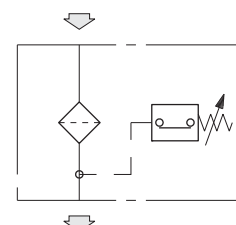
Разрушающая разность давлений фильтрующего элемента	бар	1
Рабочий диапазон температур окружающей среды	°C	-25 ... +50
Диапазон температур жидкости	°C	-25 ... +110
Диапазон вязкостей жидкости	сСт	2.8 ... 380

### ОБОЗНАЧЕНИЕ НА ГИДРАВЛИЧЕСКИХ СХЕМАХ

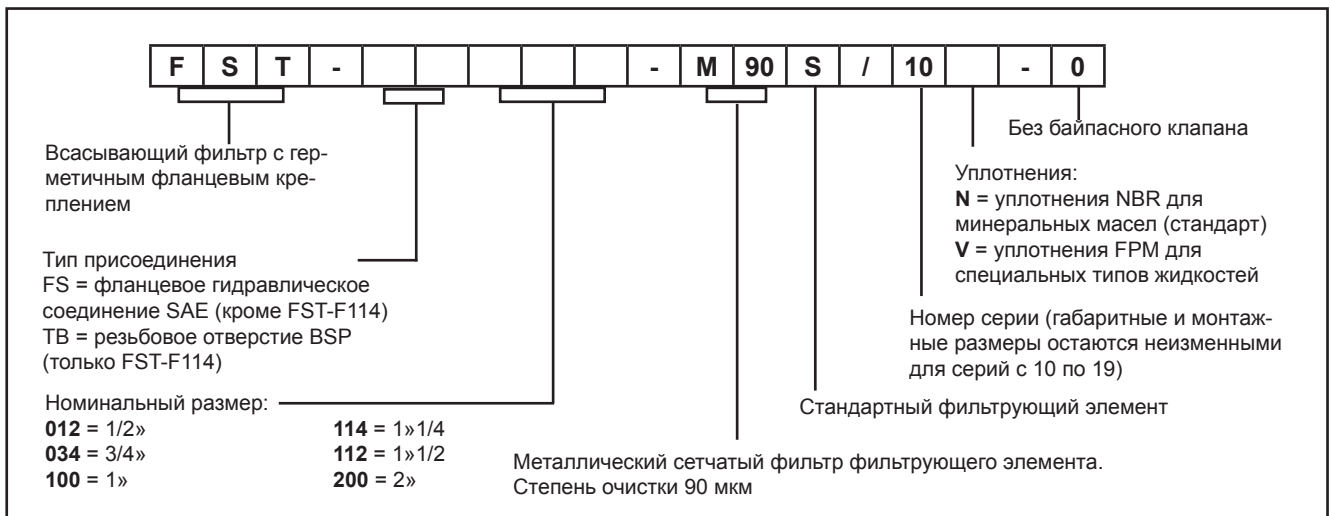
Фильтр с индикатором засорения типа VS



Фильтр с индикатором засорения типа ES

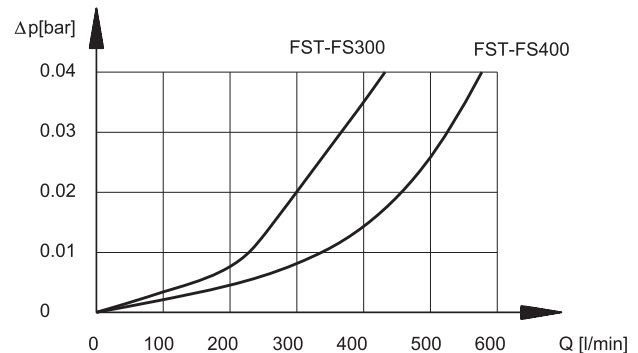
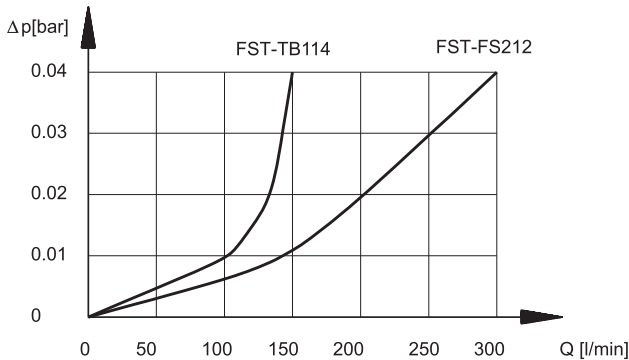


## 1 - ИДЕНТИФИКАЦИОННЫЙ КОД

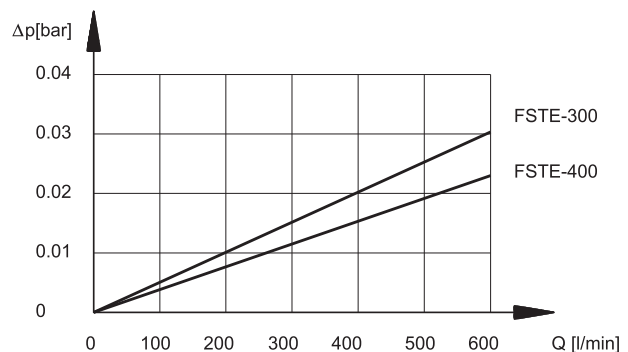
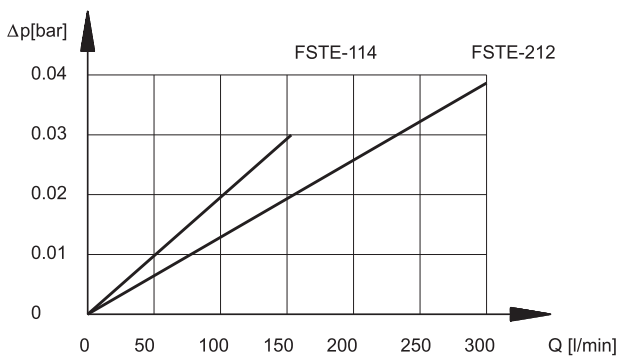


## 2 - ДИАГРАММЫ ХАРАКТЕРИСТИК (значения получены для вязкости 36 сантистокс (сСт) при 50°C)

### 2.1 - Перепады давления на корпусе фильтра



### 2.2 - Перепады давления на фильтрующем элементе FSTE



**ПРИМЕЧАНИЕ 2:** Размер фильтра следует выбирать таким образом, чтобы при номинальном расходе перепад давления был ниже 0.02 бара.

Полный перепад давления на фильтре получается путем сложения значений перепада давления на корпусе фильтра и на фильтрующем элементе.

Для жидкостей, чья степень вязкости при конкретном рабочем давлении отличается от 36 сСт, полный перепад давления на фильтре следует изменить согласно следующему соотношению:

полное значение  $Dp_l = \text{значение } Dp \text{ на корпусе} + (\text{фактическое значение } Dp \text{ на фильтрующем элементе} \times \text{фактическое значение вязкости (сСт)/36})$

фактическое значение  $Dp$  на фильтрующем элементе = значение, полученное из диаграмм в параграфе 2.2

Это соотношение действительно для значений вязкости вплоть до 200 сСт.

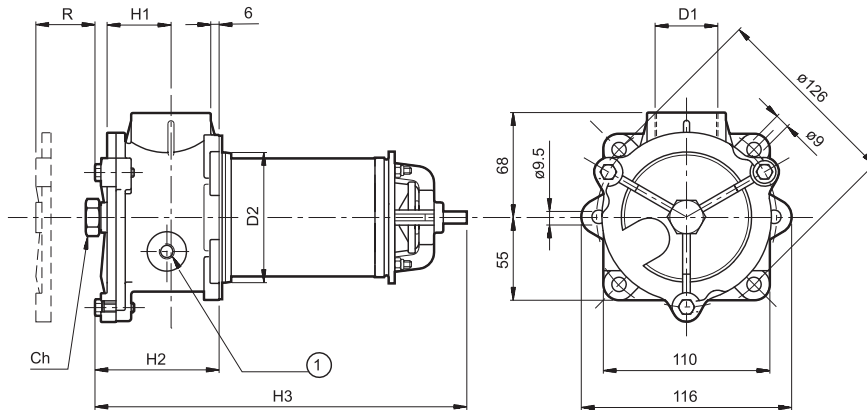
При больших значениях вязкости, проконсультируйтесь, пожалуйста, в нашем отделе технической поддержки.

### 3 - ГИДРАВЛИЧЕСКИЕ ЖИДКОСТИ

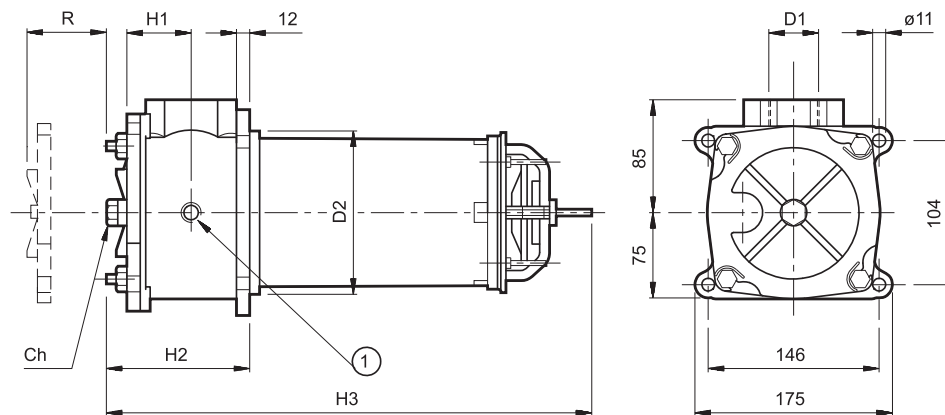
Используйте гидравлические жидкости на основе минеральных масел типа HL и HLP, согласно ISO 6743/4. По поводу использования других типов жидкостей, таких, как HFA, HFB, HFC, HFD, проконсультируйтесь, пожалуйста, в нашем отделе технической поддержки.

### 4 - ГАБАРИТНЫЕ И МОНТАЖНЫЕ РАЗМЕРЫ

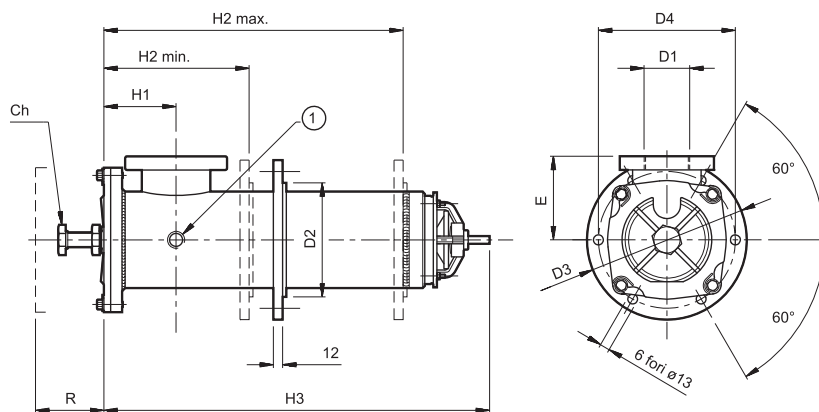
размеры в мм



FST-TB114



FST-FS212



FST-FS300

FST-FS400

1 Присоединительное отверстие индикатора засорения фильтра: 1/8" BSP; обычно заглушено

Код фильтра	D1	D2 прим.3	D3	D4	E	H1	H2 прим.4	H3	R*	SW
FST-TB114	1"1/4BSP	86	-	-	-	42	80	275	250	22
FST-TB212	2"1/2SAE	130	-	-	-	66	120	322	300	22
FST-TB300	3"SAE	150	210	180	110	95	174+355	480	500	32
FST-TB400	4"SAE	180	242	210	120	122	250+405	470	500	32

ПРИМЕЧАНИЕ 3: отверстие в баке = D2 + 1 (мм)

ПРИМЕЧАНИЕ 4: для фильтров FST-FS300 и FST-FS400 фланец не приваривается

R\* = пространство для извлечения фильтрующего элемента

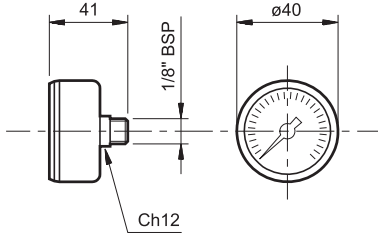


## 5 - ИНДИКАТОРЫ ЗАСОРЕНИЯ ФИЛЬТРА

Все фильтры разработаны с возможностью установки индикаторов засорения фильтра, которые должны заказываться отдельно.

### 5.1 - Визуальный индикатор для сливных фильтров

Идентификационный код: VS/10



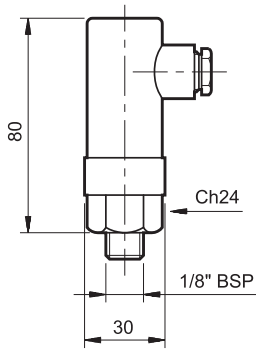
Этот индикатор является вакуумным манометром, чувствительным к понижению давления в магистрали всасывания. Индикатор снабжен шкалой, отградуированной в относительных барах от 0 до -1, и трехцветной разметкой, которая дает информацию о степени загрязнения фильтрующего элемента:

- ЗЕЛЕНый: эффективный фильтрующий элемент (0 ... -0.15 бар)
- ЖЕЛТый: идет засорение фильтрующего элемента (-0.15 ... -0.25 бар)
- КРАСНый: фильтрующий элемент следует заменить (> -0.25 бар)

Этот индикатор является реле вакуума, чувствительным к понижению давления в магистрали всасывания, которое размыкает электрический контакт в том случае, если фильтрующий элемент достиг предельного загрязнения. При работающем фильтре контакт является нормально замкнутым.

### 5.2 - Электрический индикатор для сливных фильтров

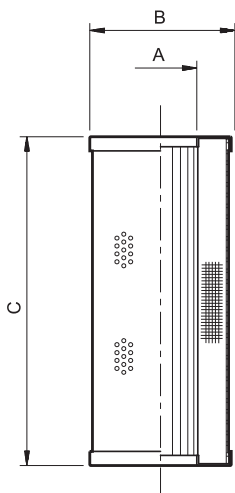
Идентификационный код: ES/10



#### ТЕХНИЧЕСКИЕ ХАРАКТЕРИСТИКИ

Рабочее давление	бар	0.3
Макс. рабочее напряжение	В	220 50/60 Гц
Макс. нагрузка на контактах	активная индуктивная	A 0,5 0,25
Макс. коммутируемая мощность	ВА	100
Класс защиты согласно IEC 144 от атмосферного воздействия		IP65

## 6 - ФИЛЬТРУЮЩИЕ ЭЛЕМЕНТЫ



#### ИДЕНТИФИКАЦИОННЫЙ КОД ФИЛЬТРУЮЩЕГО ЭЛЕМЕНТА

**F S T E - - M 90 S / 10**

Фильтрующий элемент для фильтра FST

Номинальный размер:  
114 = 1"1/4      300 = 3"  
112 = 1"1/2      400 = 4"

Номер серии (габаритные и монтажные размеры остаются неизменными для серий с 10 по 19)

Металлический сетчатый фильтр фильтрующего элемента. Степень очистки 90 мкм

Стандартный фильтрующий элемент

Код фильтрующего элемента	ØA	ØB	C	Средняя площадь фильтрующей поверхности [см <sup>2</sup> ]
FRTE - 114	29.5	70	163	1600
FRTE - 212	65	99	198	1845
FRTE - 300	65	99	375	3545
FRTE - 400	93	136	375	5065



**DIPLOMATIC OLEODINAMICA S.p.A.**  
20015 PARABIAGO (MI) • Via M. Re Depaolini 24  
Tel. +39 0331.895.111  
Fax +39 0331.895.339

КОПИРОВАНИЕ ЗАПРЕЩЕНО. КОМПАНИЯ ОСТАВЛЯЕТ ЗА СОБОЙ ПРАВО ВНОСИТЬ ИЗМЕНЕНИЯ В КАТАЛОГ.

#### ПРЕДСТАВИТЕЛЬСТВО В РОССИИ:

**ООО «ПНЕВМАКС»**

Тел.: +7 (495) 739-39-99

Факс: +7 (495) 739-49-99

www.pneumax.ru

mail@pneumax.ru