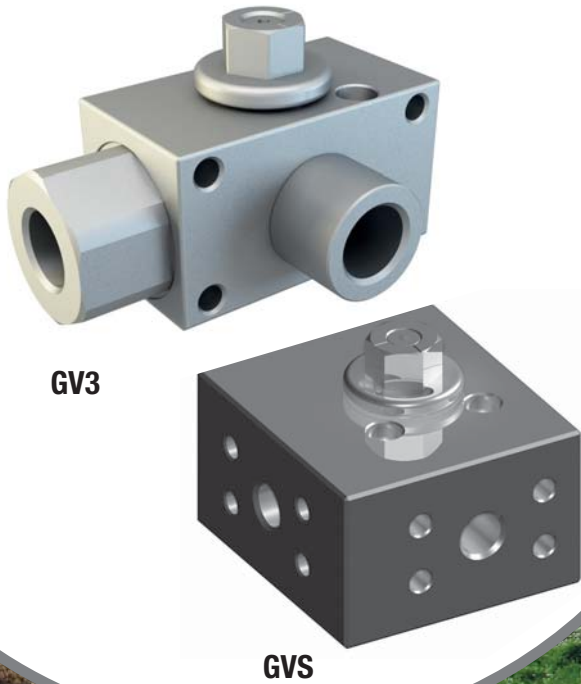




# + GV3

## 3-WAY HIGH PRESSURE BALL VALVES



GV3



### CARBON STEEL

- Type: ball valve GV 3 way
- Body: square
- Material: 1,0737/ 1,0737
- Ball seats: from DN6 up to DN32
- O-Rings: NBR, FKM, EPDM, MVQ
- Operating pressure: PN 500 - S6000 depending on valve size and seal materials selected
- Temp range: -20°C to +100°C depending on seal material selected

GV3	G 1/2		DN13	1	1	1	1	D	E		
Type and way of valve	GAS	NPT	SAE	ISO	Nominal dimension	Body material	Adapter material	Stem material	Ball material	Ball seat material	Adapter and stem seal material
GV3 3-way	DIN/ISO 228 BSP	ANSI/ASME B1.20.1	SAE J1926-1	ISO 6162							
	G 1/4	N 1/4	SAE4	S6000	DN6	1 1,0737	1 1,0737	1 1,0737	1 1,0737	A POM	B NBR
	G 3/8	N 3/8	SAE6		DN10					D PEEK	E FKM
	G 1/2	N 1/2	SAE8		DN13					K GEMPTFE	F EPDM
	G 3/4	N 3/4	SAE12		DN20					C PTFE	L MVQ
	G 1	N 1	SAE16		DN25						
	G 1 1/4 R	N 1 1/4 R	SAE20R								
	G 1 1/4	N 1 1/4	SAE20								

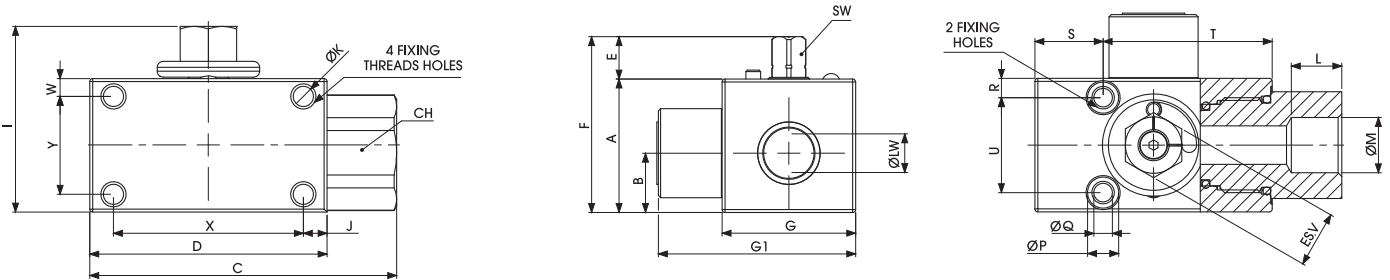
"The company reserves the right to operate dimensional changes without prior notice".



# + GV3

## 3-WAY HIGH PRESSURE BALL VALVES

Specialist in Ball Valves



### GV3 DIN/ISO 228 BSP

Standard

CARBON STEEL

TYPE	PN	DN	A	B	C	D	E	F	G	G1	I	J	ØK	Y	X	W	L	ØM	CH	ØP	ØQ	R	S	T	U	ES.V	ØLW	SW	KG	ITEM CODE
GV3 G 1/4	50 MPa	6	40	17,4	85,5	67	14,5	54,5	37	60,5	57,5	5,5	M6	33	56	3,5	15,5	G 1/4	27	10,5	6,25	6,5	14,5	52,5	24	19	6	9	1,08	GV3GGT14011B000
GV3 G 3/8	50 MPa	10	40	19,5	88,5	70	14,5	54,5	37	61	57,5	7	M6	33	56	3,5	17	G 3/8	32	10,5	6,25	6,5	16	54	24	19	10	9	1,15	GV3GGT24011B000
GV3 G 1/2	50 MPa	13	45	20	103,5	80	14,5	69,5	45	66,5	62,5	8	M8	33	64	6	17	G 1/2	36	10,5	6,25	6,5	23	57	32	19	13	9	1,362	GV3GGT33011B000
GV3 G 3/4	35 MPa	20	55	23,4	129,5	101	18,5	73,5	55	85	77,5	10,5	M8	43	80	6	21	G 3/4	45	13,5	8,25	7,5	25,5	75,5	40	24	20	14	2,51	GV3GGT43011B000
GV3 G 1	35 MPa	25	65	29,5	133,5	105	18,5	83,5	65	97,5	87,5	7,5	M8	53	90	6	24	G 1	55	13,5	8,25	8,5	27,5	77,5	48	24	25	14	3,564	GV3GGT53011B000
GV3 G 1 1/4R	35 MPa	25	65	29,5	133,5	105	18,5	83,5	65	99	87,5	7,5	M8	53	90	6	24	G 1 1/4R	55	13,5	8,25	8,5	27,5	77,5	48	24	25	14	3,485	GV3GGR63011B000
GV3 G 1 1/4	35 MPa	32	80	33,5	133,5	105	18,5	98,5	80	118	103,5	9,5	M8	64	86	8	24	G 1 1/4	60	13,5	8,25	10	24,5	80,5	60	32	32	17	5,32	GV3GGT63011B000

### GV3 ANSI/ASME B1.20.1 NPT

Standard

CARBON STEEL

TYPE	PN	DN	A	B	C	D	E	F	G	G1	I	J	ØK	Y	X	W	L	ØM	CH	ØP	ØQ	R	S	T	U	ES.V	ØLW	SW	KG	ITEM CODE
GV3 N 1/4	50 MPa	6	40	17,4	85,5	67	14,5	54,5	37	60,5	57,5	5,5	M6	33	56	3,5	15,5	N 1/4	27	10,5	6,25	6,5	14,5	52,5	24	19	6	9	1,08	GV3NNT14011B000
GV3 N 3/8	50 MPa	10	40	19,5	88,5	70	14,5	54,5	37	61	57,5	7	M6	33	56	3,5	17	N 3/8	32	10,5	6,25	6,5	16	54	24	19	10	9	1,15	GV3NNT24011B000
GV3 N 1/2	50 MPa	13	45	20	103,5	80	14,5	69,5	45	66,5	62,5	8	M8	33	64	6	17	N 1/2	36	10,5	6,25	6,5	23	57	32	19	13	9	1,362	GV3NNT33011B000
GV3 N 3/4	35 MPa	20	55	23,4	129,5	101	18,5	73,5	55	85	77,5	10,5	M8	43	80	6	21	N 3/4	45	13,5	8,25	7,5	25,5	75,5	40	24	20	14	2,51	GV3NNT43011B000
GV3 N 1	35 MPa	25	65	29,5	133,5	105	18,5	83,5	65	97,5	87,5	7,5	M8	53	90	6	24	N 1	55	13,5	8,25	8,5	27,5	77,5	48	24	25	14	3,564	GV3NNT53011B000
GV3 N 1 1/4R	35 MPa	25	65	29,5	133,5	105	18,5	83,5	65	99	87,5	7,5	M8	53	90	6	24	N 1 1/4R	55	13,5	8,25	8,5	27,5	77,5	48	24	25	14	3,485	GV3NNT63011B000
GV3 N 1 1/4	35 MPa	32	80	33,5	133,5	105	18,5	98,5	80	118	103,5	9,5	M8	64	86	8	24	G 1 1/4	60	13,5	8,25	10	24,5	80,5	60	32	32	17	5,32	GV3NNT63011B000

### GV3 SAE J1926-1

Standard

CARBON STEEL

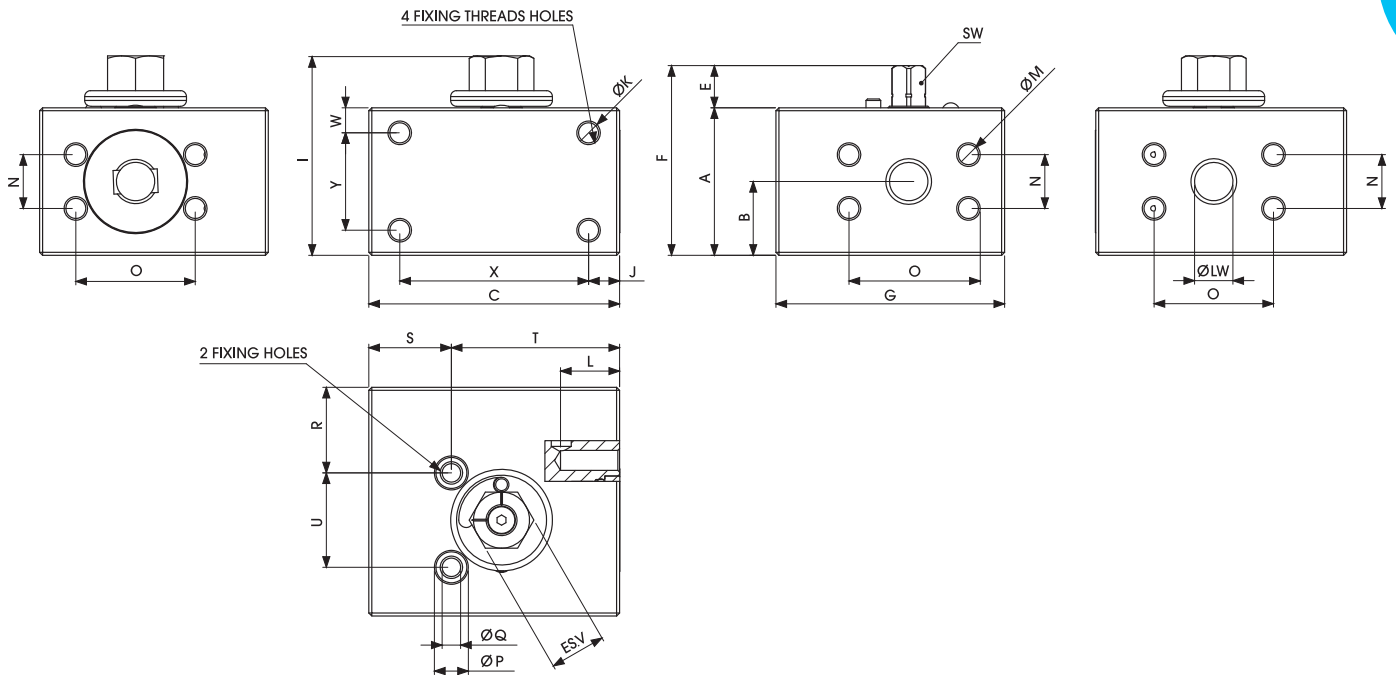
TYPE	PN	DN	A	B	C	D	E	F	G	G1	I	J	ØK	Y	X	W	L	ØM	CH	ØP	ØQ	R	S	T	U	ES.V	ØLW	SW	KG	ITEM CODE
GV3 SAE4	50 MPa	6	40	17,4	85,5	67	14,5	54,5	37	60,5	57,5	5,5	M6	33	56	3,5	15,5	SAE4	27	10,5	6,25	6,5	14,5	52,5	24	19	6	9	1,08	GV3EEE04011B000
GV3 SAE6	50 MPa	10	40	19,5	88,5	70	14,5	54,5	37	61	57,5	7	M6	33	56	3,5	17	SAE6	32	10,5	6,25	6,5	16	54	24	19	10	9	1,15	GV3EEE14011B000
GV3 SAE8	50 MPa	13	45	20	103,5	80	14,5	69,5	45	66,5	62,5	8	M8	33	64	6	17	SAE8	36	10,5	6,25	6,5	23	57	32	19	13	9	1,362	GV3EEE23011B000
GV3 SAE12	35 MPa	20	55	23,4	129,5	101	18,5	73,5	55	85	77,5	10,5	M8	43	80	6	21	SAE12	45	13,5	8,25	7,5	25,5	75,5	40	24	20	14	2,51	GV3EEE33011B000
GV3 SAE16	35 MPa	25	65	29,5	133,5	105	18,5	83,5	65	97,5	87,5	7,5	M8	53	90	6	24	SAE16	55	13,5	8,25	8,5	27,5	77,5	48	24	25	14	3,564	GV3EEE43011B000
GV3 SAE20R	35 MPa	25	65	29,5	133,5	105	18,5	83,5	65	99	87,5	7,5	M8	53	90	6	24	SAE20R	55	13,5	8,25	8,5	27,5	77,5	48	24	25	14	3,485	GV3EEE83011B000
GV3 SAE20	35 MPa	32	80	33,5	133,5	105	18,5	98,5	80	118	103,5	9,5	M8	64	86	8	24	SAE20	60	13,5	8,25	10	24,5	80,5	60	32	32	17	5,32	GV3EEE53011B000

"The company reserves the right to operate dimensional changes without prior notice".

# + GVS6 3V 3-WAY HIGH PRESSURE BALL VALVES

www.gemels.it

GV3

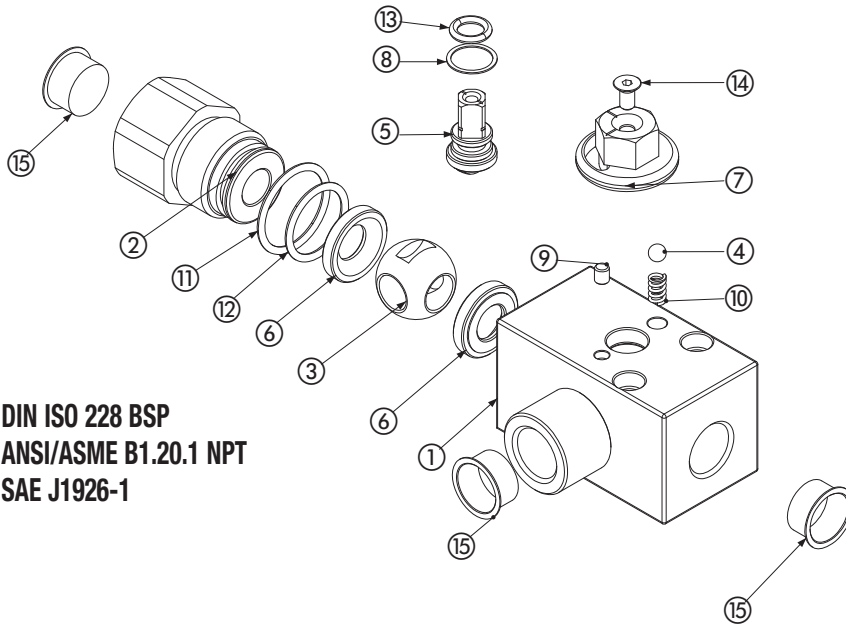


## GVS6 3V SAE 6000 ISO6162 COD62

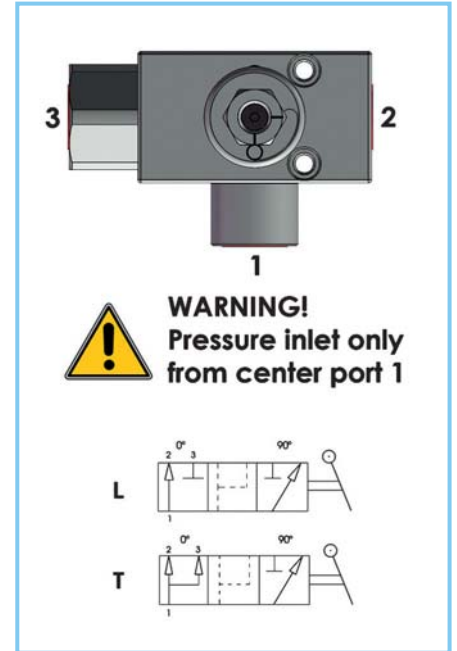
Standard

CARBON STEEL

TYPE	PN	DN	A	B	C	E	F	G	I	J	ØK	Y	X	W	L	ØM	N	O	ØP	ØQ	R	S	T	U	ES.V	ØLW	SW	KG	ITEM CODE
GVS6 3V S6000	50 MPa	13	50	25	85	14,5	64,5	77,5	67,5	10,5	M10	33	64	12,5	18	M8	18,24	40,49	15	9	16,5	28	56	38	19	13	9	2,373	GV3FFT3G011B000
GVS6 3V S6000	42 MPa	20	65	33,4	105	18,5	83,5	90	87,5	12,5	M10	43	80	10,1	18	M10	23,8	50,8	17	11	20	29,5	73,5	52	24	20	14	4,355	GV3FFT4G011B000
GVS6 3V S6000	42 MPa	25	75	39,5	110	18,5	93,5	105	97,5	10	M10	53	90	9	20	M12	27,76	57,15	17	11	21	32,5	75,5	55	24	25	14	5,997	GV3FFT5G011B000
GVS6 3V S6000	42 MPa	32	85	38,5	115	18,5	103,5	117,5	108,5	14,5	M10	64	86	14,5	22	M12	31,75	66,68	20	13	20	34,5	79,5	67	32	32	17	7,745	GV3FFT6G011B000



DIN ISO 228 BSP  
ANSI/ASME B1.20.1 NPT  
SAE J1926-1



Carbon steel			
Pos	Description	Material	Q.tà
1	Body	1,0737	1
2	Adapter	1,0737	1
3	Ball	1,0737	1
4	Spring	1,0116	1
5	Stem	1,0737	1
6	Ball seat	POM	2
7	Washer	1,0737	1
8	Stem ring	POM	1
9	Spine	1,0737	1
10	Spring ball	1,0116	1
11	Adapter o-ring	FKM	2
12	Adapter o-ring	FKM	2
13	Stem o-ring	FKM	1
14	Screw	DIN 7991 8.8	1
15	Caps	PVC	3

- On request**
- Reduced bore
  - O-Ring in FKM, EPDM, HNBR, KALREZ
  - Seals in PTFE, PEEK, PA612, GEMPTFE, METAL TO METAL
  - Special threads
  - Pressure class up to PN40 Mpa
  - Locking device

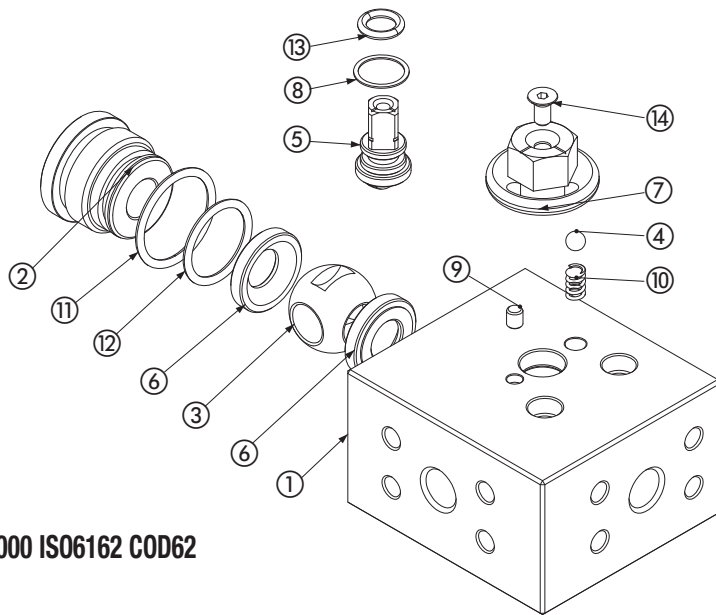
• For further special requests please consult our technical/commercial service

# + GVS6 3V 3-WAY HIGH PRESSURE BALL VALVES

www.gemels.it

2017 - Edition 2

GV3



SAE 6000 ISO6162 COD62

**WARNING!**  
Pressure inlet only from center port 1

Carbon steel			
Pos	Description	Material	Q.tà
1	Body	1,0737	1
2	Adapter	1,0737	1
3	Ball	1,0737	1
4	Spring ball	1,0116	1
5	Stem	1,0737	1
6	Ball seat	POM	2
7	Washer	1,0737	1
8	Stem ring	POM	1
9	Spine	1,0737	1
10	Spring	1,0116	1
11	Adapter o-ring	FKM	2
12	Adapter o-ring	FKM	2
13	Stem o-ring	FKM	1
14	Screw	DIN 7991 8.8	1

- On request**
- Reduced bore
  - O-Ring in FKM, EPDM, HNBR, KALREZ
  - Seals in PTFE, PEEK, PA612, GEMPTFE, METAL TO METAL
  - Special threads
  - Pressure class up to PN6000 Psi
  - Locking device
  - For further special requests please consult our technical/commercial service

