

# Ручні ричажні Пневморозподілювачі серії Н

## Код для замовлення

### Особливості продукту:

\* Ручне керування

\* Доступні різні схеми роботи

## H Series Push Valve



4Н

2

10

-

08

Код

Серійний код

1: 100 Series  
2: 200 Series  
3: 300 Series  
4: 400 Series

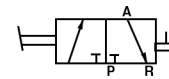
Контроль

10: Односторонньої дії  
30С: Двосторонньої дії з закритим центром  
30Е: Двосторонньої дії, 3 позиційний з відкритим центром

Тип різьби

M5: M5  
06: G1/8"  
08: G1/4"  
10: G3/8"  
15: G1/2"

3Н: 3 Порти, 2 Положення  
4Н: 5 Портів, 2(3) Положення



3Н...10: 3 порти, 2 положення



4Н...10: 5 портів, 2 положення



4Н...30С: 5 портів, 3 положення з закритим центром



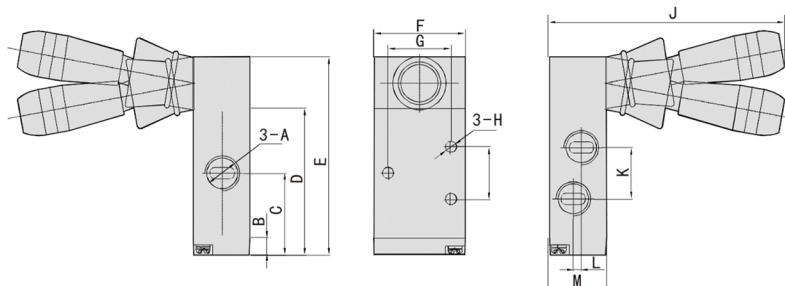
4Н...30Е: 5 портів, 3 положення з відкритим центром

Модель	Тип різьби	Площа секції	Робоче середовище	Робочий тиск	Макс. тиск	Робоча температура	Матеріал корпусу	Змащування
3Н110-06	G1/8"	12mm <sup>2</sup> (CV=0.67)	Чисте повітря	0~1.0 Мпа	1.5 Мпа	10~60°C	Алюміній	Відсутнє
3Н210-06	G1/8"	14mm <sup>2</sup> (CV=0.78)						
3Н210-08	G1/4"	16mm <sup>2</sup> (CV=0.89)						
3Н310-08	G1/4"	25mm <sup>2</sup> (CV=1.39)						
3Н310-10	G3/8"	30mm <sup>2</sup> (CV=1.67)						
3Н410-10	G3/8"	40mm <sup>2</sup> (CV=2.23)						
3Н410-15	G1/2"	50mm <sup>2</sup> (CV=2.79)						
4Н110-06	G1/8"	12mm <sup>2</sup> (CV=0.67)						
4Н210-06	G1/8"	14mm <sup>2</sup> (CV=0.78)						
4Н210-08	G1/4"	16mm <sup>2</sup> (CV=0.89)						
4Н310-08	G1/4"	25mm <sup>2</sup> (CV=1.39)						
4Н310-10	G3/8"	30mm <sup>2</sup> (CV=1.67)						
4Н410-10	G3/8"	40mm <sup>2</sup> (CV=2.23)						
4Н410-15	G1/2"	50mm <sup>2</sup> (CV=2.79)						
4Н130С-06	G1/8"	9mm <sup>2</sup> (CV=0.50)						
4Н230С-08	G1/4"	12mm <sup>2</sup> (CV=0.67)						
4Н330С-10	G3/8"	18mm <sup>2</sup> (CV=1.00)						
4Н430С-15	G1/2"	30mm <sup>2</sup> (CV=1.67)						

# Ручні ричажні Пневморозподілювачі серії Н

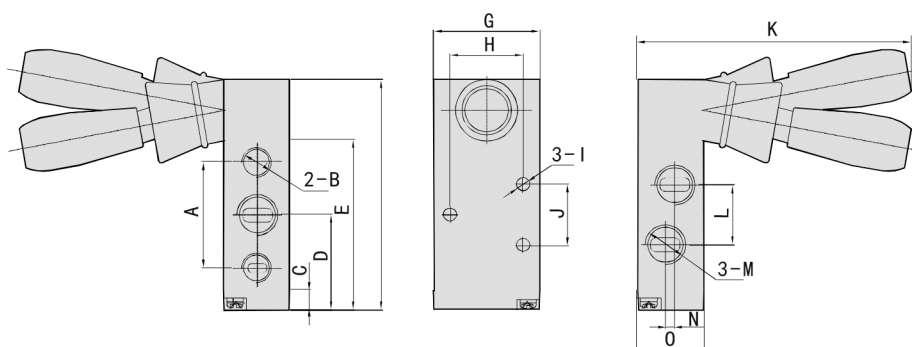
## Основні розміри

### 3Port, 2Position Hand Push Valve



Модель	A	B	C	D	E	F	G	H	I	J	K	L	M
3Н110-06	G1/8	6.5	22.5	38.5	58.5	27	19	∅3.3	14	87.7	16	2	18
3Н210-08	G1/4	6.5	27.5	40.5	68.5	35	24	∅4.3	20	91.5	22.5	0	22
3Н310-10	G3/8	7.5	32.5	57.5	77.5	40	28	∅4.3	24	99.3	25	2	27
3Н410-15	G1/2	7.5	42.5	77.5	105.5	50	36	∅4.3	28	107	36	0	34

### 5Port, 2Position Hand Push Valve

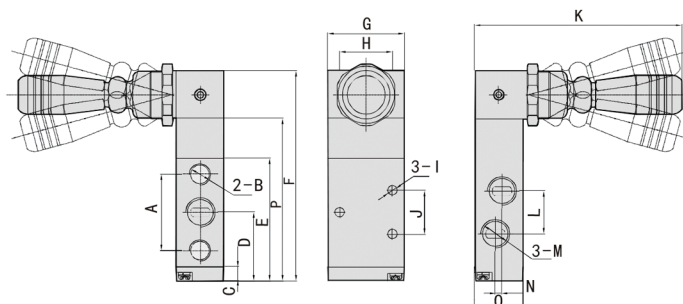


Модель	A	B	C	D	E	F	G	H	I	J	K	L	M	N	O
4Н110-06	28	G1/8	6.5	28	49.5	69.5	27	19	∅3.3	14	87.5	16	G1/8	3	18
4Н210-06	35	G1/4	6.5	31.5	76.5	76.5	35	24	∅4.3	20	90	20	G1/4	3	22
4Н310-08	45	G3/8	7.5	40	92.5	92.5	40	28	∅4.3	24	96.5	24	G3/8	4	27
4Н410-08	63	G1/2	7.5	54.5	129.5	129.5	50	36	∅5.5	28	195	36	G1/2	4	34

# Ручні ричажні Пневморозподілювачі серії Н

## Основні розміри

### 5Port, 3Position Center Pressure Hand Push Valve



Модель	A	B	C	D	E	F	G	H	I	J	K	L	M	N	O	P
4Н130С-06	28	G1/8	6.5	28	49.5	84.5	27	19	∅3.5	14	94.5	16	G1/8	3	18	64.5
4Н230С-08	35	G1/4	6.5	31.5	56.5	97	35	24	∅4.3	20	95.5	20	G1/4	3	22	75
4Н330С-10	45	G3/8	7.5	40	72.5	113.5	40	28	∅4.3	24	100	24	G3/8	4	27	91.5
4Н430С-15	63	G1/2	7.5	54.5	101.5	152	50	36	∅5.5	28.5	108	35	G1/2	4	34	124