



RIBALTABILE  
TIPPER

# HY1P HY1T

PER MEZZI RIBALTABILI O SOLLEVAMENTO IN GENERE  
CON CILINDRO A SEMPLICE EFFETTO

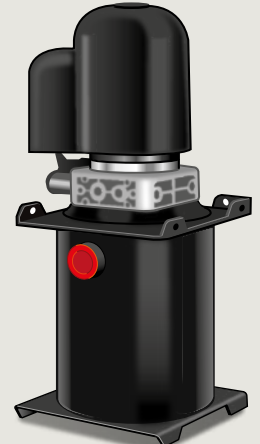
FOR TIPPERS OR SMALL/MEDIUM SIMPLE ACTING LIFTING APPLICATIONS



Minicentrale  
Mini Power



PLASTICA / PLASTIC  
HY1P



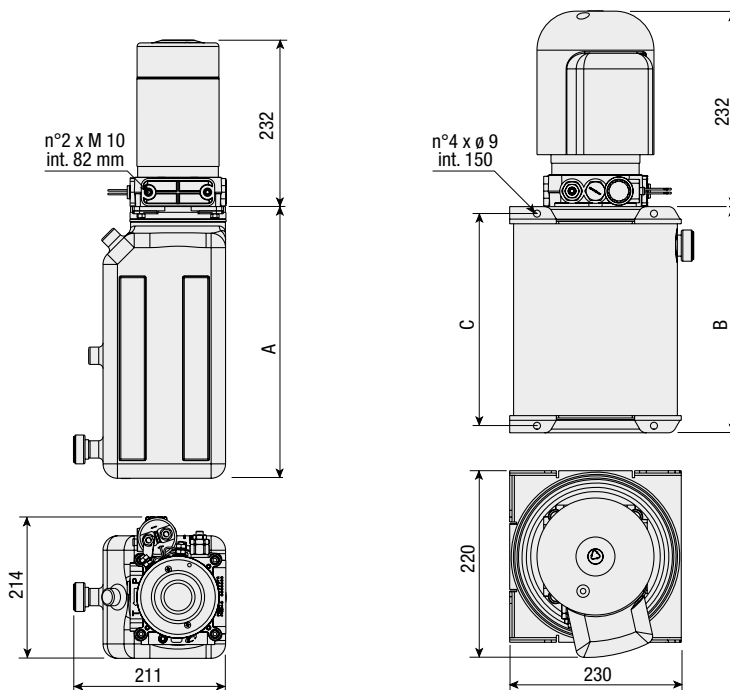
METALLO / STEEL  
HY1T

## CARATTERISTICHE E DATI TECNICI / SPECIFICATIONS AND TECHNICAL DATA

	5 litri-litres	8 litri-litres	10 litri-litres	12 litri-litres	15 litri-litres
A (mm)	287	377	-	497	-
B (mm)	190	290	340	-	490
C (mm)	172	272	322	-	472

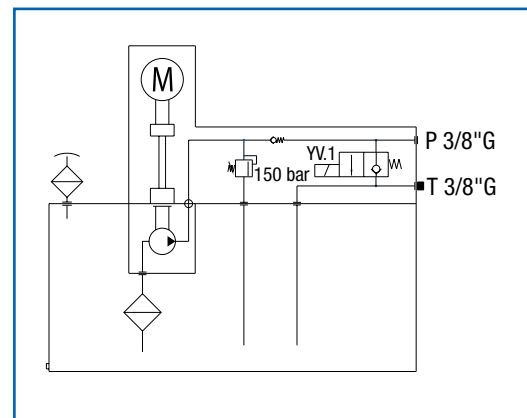
- > Minicentrale con motore in CC da 12 V CC 1800 W S3 o 24 V 2000 W S3\*, completo di termocoppia, teleruttore da 200 A e cuffia in plastica di protezione.
- > Ampia scelta di serbatoi in acciaio o plastica con montaggio orizzontale (o verticale su richiesta).
- > La pressione massima ottenibile è di 300 bar.
- \* Altre tensioni disponibili a richiesta.

- > Mini power pack with 12 V 1800 W S3 or 24 V 2000 W S3 DC motor\*, completed with thermocouple, starting relay 200 A, and plastic protection cover.
- > Large variety of steel or plastic tanks, with horizontal mounting (or vertical on request).
- > Max. pressure available is 300 bar.
- \* Other voltages available on request.



PLASTICA / PLASTIC  
HY1P

METALLO / STEEL  
HY1T



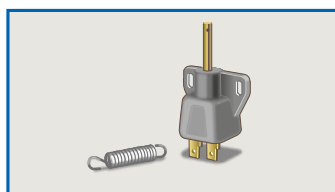


## ACCESSORI / ACCESSORIES



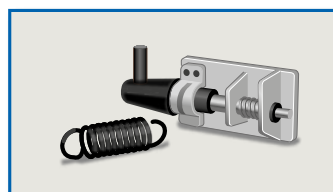
**Cod. ACEG000000**

Commutatore a chiave.  
On-off switch.



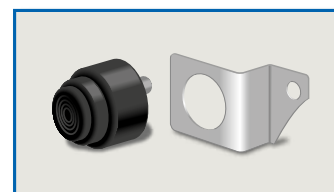
**Cod. ACEF1020001**

Fincorsa con kit elettrico cablato 2 m.  
Stop switch with electrical kit 2 m wiring.



**Cod. ACEF1020003**

Fincorsa heavy duty con kit elettrico cablato 2 m.  
Stop switch heavy duty with electrical kit 2 m wiring.



**Cod. ACET1020002**

Cicalino con staffa e pressostato cablato 2 m.  
Buzzer with bracket and pressure switch, 2 m wiring.



**Cod. ACEE1S40000**  
cavo 4m  
4m wiring

Pulsantiera a due pulsanti EPE.  
2-keys EPE remote control.

**Cod. ACEE1S70000**  
cavo 7m  
7m wiring



**Cod. ACEP1S75000**

Pulsantiera S.E. con cavo lineare 7,5 m  
Single acting remote control with 7,5 m  
linear wiring



**Cod. ACEP2S55000**

Pulsantiera S.E. con cavo lineare (5 m) +  
spiralato (0,5 m).  
Single acting remote control with linear (5 m)  
+ twisted (0,5 m) wiring.



**Cod. ACEG1S40010**  
12 V

**Cod. ACEG1S40020**  
24 V

Pulsantiera a due pulsanti su plancia con  
cavo 4 m.  
Remote control two buttons on board 4 m  
wiring.

\* A richiesta con connessione presa-spina, codice ACEU0000000. / Heavy duty plug-socket on request, code ACEU0000000.

CODICE CENTRALE POWER PACK CODE	MOTORE MOTOR	SERBATOIO PLASTICA PLASTIC TANK
HY1P1102003 (A richiesta - On demand)	12 V - 1800 W	5 lt
HY1P1202003 (A richiesta - On demand)	12 V - 1800 W	8 lt
HY1P1302003 (A richiesta - On demand)	12 V - 1800 W	12 lt
HY1P2102003 (A richiesta - On demand)	24 V - 2000 W	5 lt
HY1P2202003 (A richiesta - On demand)	24 V - 2000 W	8 lt
HY1P2302003 (A richiesta - On demand)	24 V - 2000 W	12 lt



Supporto a richiesta  
Bracket on request  
Cod. ACES0000000

CODICE CENTRALE POWER PACK CODE	MOTORE MOTOR	SERBATOIO METALLO STEEL TANK
HY1T1102003 (A richiesta - On demand)	12 V - 1800 W	5 lt
HY1T1202003 (A richiesta - On demand)	12 V - 1800 W	8 lt
HY1T1302003	12 V - 1800 W	10 lt
HY1T1402003	12 V - 1800 W	15 lt
HY1T2102003 (A richiesta - On demand)	24 V - 2000 W	5 lt
HY1T2202003 (A richiesta - On demand)	24 V - 2000 W	8 lt
HY1T2302003	24 V - 2000 W	10 lt
HY1T2402003	24 V - 2000 W	15 lt

