

З'єднання цангове з регулюванням подачі повітря

Код для замовлення

Ручний клапан

HVSF

Серійний код

HVSF: Різьба на вході, конічна труба на виході
 HVFF: Трубка на вході та виході
 HVSS: Різьба на вході та виході

06

Вхід

02

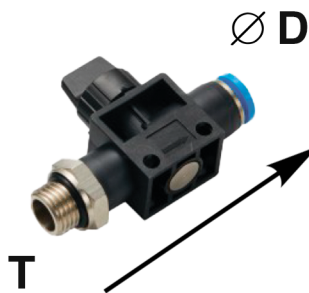
Вихід

06:6 mm
 08:8 mm
 10:10 mm
 12:12 mm

06

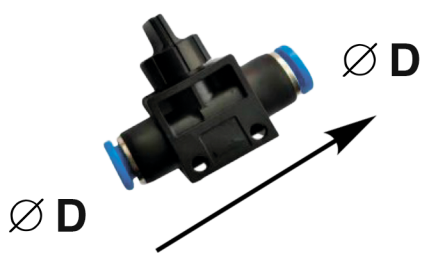
Опції

G01:1/8" BSP
 G02:1/4" BSP
 G03:3/8" BSP
 G04:1/2" BSP



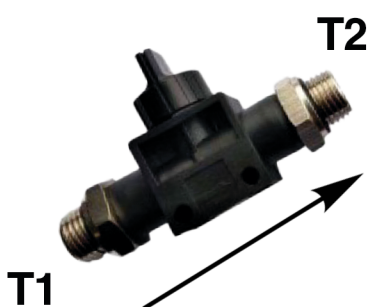
HVSF- G

Модель (∅ D - T)		
Труба (Метрична) - Різьба (R)		
HVSF06-G01	HVSF10-G02	HVSF12-G02
HVSF06-G02	HVSF10-G03	HVSF12-G03
HVSF06-G03	HVSF10-G04	HVSF12-G04
HVSF08-G01		
HVSF08-G02		
HVSF08-G03		



HVFF

Модель (∅ D - T)	
Труба (Метрична) - Різьба (R)	
HVFF 06-06	HVFF 12-12
HVFF 08-08	
HVFF 10-10	

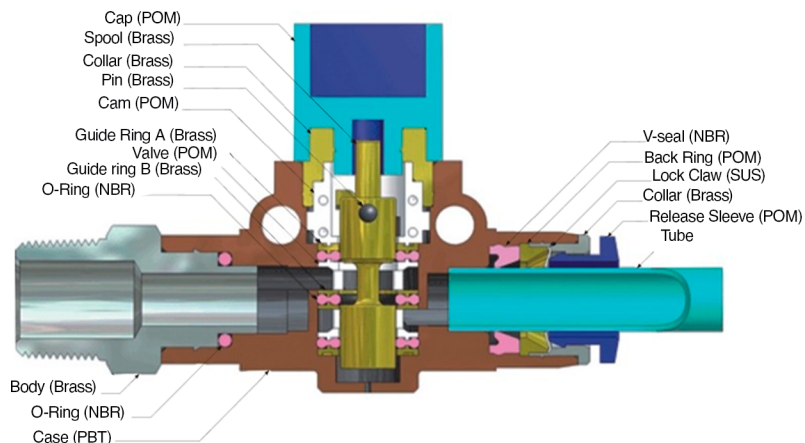


HVSS-G

Модель (∅ D - T)	
Труба (Метрична) - Різьба (R)	
HVSS G01-G01	HVSS G04-G03
HVSS G02-G01	HVSS G04-G04
HVSS G02-G02	
HVSS G03-G02	
HVSS G03-G03	

З'єднання цангове з регулюванням подачі повітря

Внутрішня структура



* Дозволяє повністю перекривати потік повітря простим поверненням ручки.

* Трирівнева система контролю дозволяє скидати надлишковий внутрішній тиск при закритих виходах.

* Є ідеальним та абсолютно безпечним при перевірці або ремонті пневмокомпонентів.

Специфікація

Робоче середовище	Повітря
Шкала робочого тиску	0~0.1Mpa
Макс. тиск	1.2Mpa
Робоча температура	0~60°C
Застосовна трубка	Нейлон,PU