

MOTORI AD INGRANAGGI GEAR MOTORS



Pag.
Page

CARATTERISTICHE FEATURES		C-2
CONDIZIONI D'IMPIEGO USE CONDITIONS		C-2
INFORMAZIONI TECNICHE TECHNICAL INFORMATION		C-3
GAMMA DI PRODOTTO PRODUCT RANGE		C-4
MOTORI GRUPPO MOTORS GROUP	2	C-6
MOTORI GRUPPO MOTORS GROUP	3	C-16

CARATTERISTICHE

Motori ad ingranaggi esterni dal gruppo 2 al gruppo 3 suddivisi in 17 cilindrate da 4 a 61,1cc, fino a 270 bar di pressione massima di esercizio e velocità massima fino a 4000 giri/min., con bilanciamento idrostatico a ripresa del gioco assiale.

Disponibili in versione unidirezionale o reversibile (utilizzabili anche in serie).

Ogni motore può essere assemblato con totale intercambiabilità sia con flange standard (europea tedesca, SAE) sia con quelle speciali e con alberi conici, cilindrici e scanalati. E' possibile inoltre montare coperchi per due velocità e con valvola limitatrice di pressione.

I motori sono disponibili nelle esecuzioni unidirezionale e reversibile

FEATURES

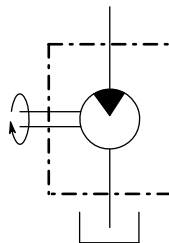
Motors with external gears from group 2 to group 3, divided into 17 displacements from 4 to 61,1cc, up to 270 bar of max working pressure and maximum speed up to 4000 rpm, with hydrostatic balance to reduce the axial slack.

Gear motors are available in unidirectional and reversible versions (reversible motors can be used same in serie circuit).

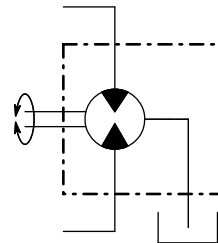
Each motor can be assembled with standard flanges (European, German or SAE) or with special ones (ZF, Perkins and Renault), with conic, cylindrical or splined shaft. Furthermore it is possible to assemble covers with two speed function and with pressure relief valve.

The motors are available in unidirectional D - S and reversible R version.

Motore unidirezionale (D-S)
Unidirectional motor (D-S)



Motore reversibile (R)
Reversible motor (R)

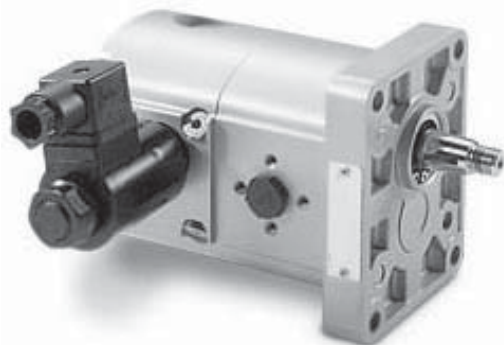


CONDIZIONI D'IMPIEGO

- Temperatura d'impiego 20°C ÷ 65°C
- Temperatura limite -15 °C ÷ 80°C
- Pressione ammessa in aspirazione min. 0.7 max. 3 bar (assoluti)
- Viscosità raccomandata 15 ÷ 92 mm² /s
- Viscosità limite d'avviamento 3000 mm² /s
- Filtraggio 26/23 ISO DIS 4406 fino a 150 bar
23/20 ISO DIS 4406 per pressioni superiori

USE CONDITIONS

- Temperature 20°C ÷ 65°C
- Max. temperature - 15 °C ÷ 80°C
- Suction allowed pressure min. 0.7 max. 3 bar (absolute)
- Recommended viscosity 15 ÷ 92 mm² /s
- Start max. viscosity 3000 mm² /s
- Filtering 26/23 150 ISO DIS 4406 until 2175 psi
23/20 ISO DIS 4406 for higher pressure



INFORMAZIONI TECNICHE

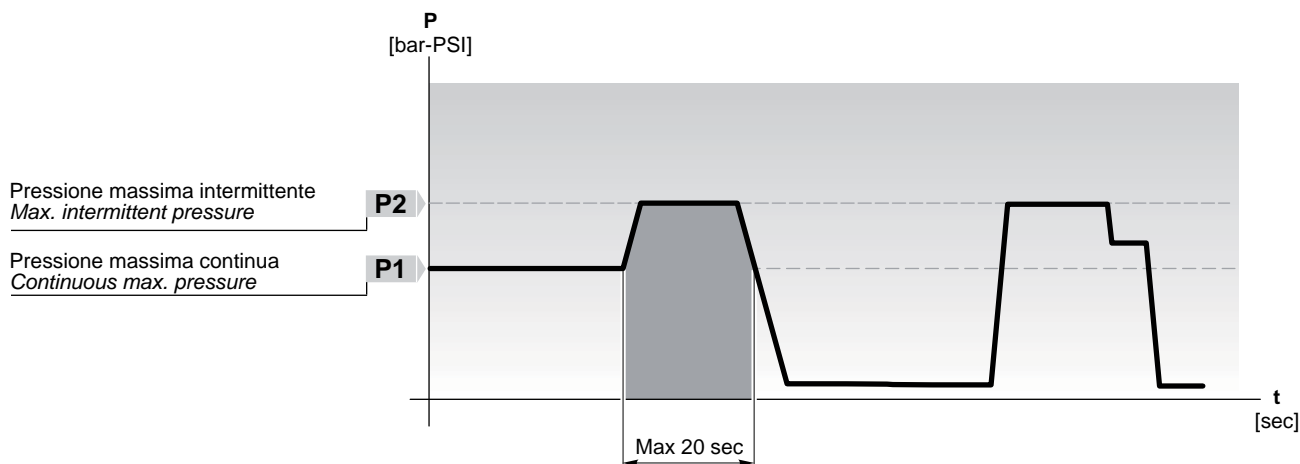
Definizione delle pressioni

I motori possono essere sottoposti alle pressioni P1, P2 indicate nelle tabelle delle prestazioni. Il grafico seguente ne illustra le definizioni e l'applicabilità rispettando i limiti delle velocità di rotazione riportati.

TECHNICAL INFORMATION

Definition of pressures

The motors can be subjected to the pressures P1, P2 indicated in the performance tables. The following diagram illustrates the definitions and applicability of these, compared to the rotation speed limits included.



Misure idrauliche Hydraulic measures

Q	Portata Flow	[l/min - Gal/min]
M	Coppia Torque	[Nm - lbf.in]
P	Potenza Power	[kW - HP]
V	Cilindrata Displacement	[cm ³ /rev - in ³ /rev]
N	Velocità Speed	[min ⁻¹ - rpm]
Δp	Pressione Pressure	[bar - PSI]
η_v	Rendimento volumetrico Volumetric efficiency	
η_m	Rendimento meccanico Mechanical efficiency	
η_t	Rendimento totale Overall efficiency	

Formule utili Useful formulas

$$Q = \frac{V [\text{cm}^3/\text{rev}] \times n \times 10^3}{\eta_v} \quad \text{l/min}$$

$$M = \frac{\Delta p [\text{bar}] \times V [\text{cm}^3/\text{rev}] \times \eta_m}{62.83} \quad \text{Nm}$$

$$P = \frac{\Delta p [\text{bar}] \times V [\text{cm}^3/\text{rev}] \times n \times \eta_t}{600 \times 1000} \quad \text{kW}$$

Fattore di conversione Conversion factors

1 l/min = 0.2641 US Gal/min
1 Nm = 8.851 in-lbs
1 Nm = 0.7375 ft-lbs
1 N = 0.2248 lbs
1 kW = 1.34 HP
1 cm ³ /giro = 0.061 in ³ /rev
1 bar = 14.5 PSI
1 mm = 0.0394 in
1 kg = 2.205 lbs

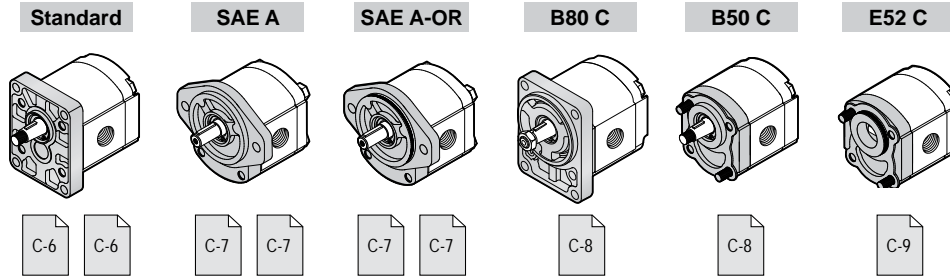
GAMMA DI PRODOTTO

PRODUCT RANGE

MOTORI GRUPPO MOTORS GROUP

2

D = Rotazione destra / Clockwise rotation
S = Rotazione sinistra / Anticlockwise rotation
R = Reversibile / Reversible



Grandezza Size	Cilindrata Displacement [cm³/rev] (in³/rev)	Pressione max. d'esercizio Max. working pressure				Velocità max. Max. speed [g/min] (rpm)	Portata max. Max. flow [l/min] (Gal/min)	Velocità min. Min. speed [g/min] (rpm)	Portata min. Min. flow [l/min] (Gal/min)
		P1 [bar] / (PSI)		P2 [bar] / (PSI)					
		S - D	R	S - D	R				
2SM_4	4 (0.24)	230 (3335)	230 (3335)	270 (3915)	230 (3335)	4000	16 (4.23)	500	1.9 (0.50)
2SM_6	6 (0.37)	230 (3335)	230 (3335)	270 (3915)	230 (3335)	4000	24 (6.34)	500	2.85 (0.75)
2SM_8	8.5 (0.52)	230 (3335)	230 (3335)	270 (3915)	230 (3335)	3500	29.7 (7.85)	500	4.03 (1.06)
2SM_11	11 (0.67)	230 (3335)	230 (3335)	270 (3915)	230 (3335)	3500	38.5 (10.17)	500	5.22 (1.38)
2SM_14	14 (0.85)	230 (3335)	230 (3335)	270 (3915)	230 (3335)	3500	49 (12.95)	500	6.65 (1.76)
2SM_16	16.5 (1.01)	230 (3335)	200 (2900)	240 (3480)	200 (2900)	3500	57.7 (15.24)	500	7.83 (2.07)
2SM_19	19.5 (1.19)	210 (3045)	185 (2683)	220 (3190)	185 (2683)	3300	64.3 (16.99)	500	9.26 (2.45)
2SM_22	22.5 (1.37)	190 (2755)	170 (2465)	200 (2900)	170 (2465)	2800	63 (16.64)	500	10.68 (2.82)
2SM_26	26 (1.59)	170 (2465)	150 (2175)	180 (2610)	155 (2248)	2500	65 (17.17)	500	12.35 (3.26)

* (Valori rilevati in fase di collaudo a 1500 giri/min / Value collected during the testing at 1500 rpm)

Esempio di ordinazione in codice / Example of ordering code

2SM A 14 D (K) - 10 G (VT)

2SM	Tipo motore / Motor type	vedi tabella / see table
A	Flangia e coperchio / Flange and cover	A = Alluminio / Aluminium G = Ghisa / Cast iron
14	Cilindrata / Displacement	vedi tabella / see table
D	Rotazione destra / Clockwise rotation	D = Rotazione destra / Clockwise rotation S = Rotazione sinistra / Anticlockwise rotation R = Reversibile / Reversible
— ⁽¹⁾	Tipo flangia / Flange type	
(K)	Anello di rinforzo per alta pressione sullo scarico - max. 30 bar Seal for high pressure on the tank return line - max. 30 bar	(a richiesta / optional)
—		
10	Tipo albero / Shaft type	10 - 11 - 12 - 13 - 14 - 15 - 16 - 17
G	Tipo connessioni / Connections type	G - N - T - U - F - M - W
(VT)	Opzioni / Optional	(VT) Guarnizione in Viton (a richiesta) Viton seals (optional) VLP-I (N)⁽²⁾ - VLP-E (N)⁽²⁾ Valvola limitatrice di pressione (pag. C-11) Pressure relief valve (page C-11)

⁽¹⁾ Non è necessario indicare la flangia STANDARD / It is not necessary indicate STANDARD flange

⁽²⁾ Solo per motori unidirezionali / Only for unidirectional motors

GAMMA DI PRODOTTO

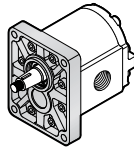
PRODUCT RANGE

**MOTORI GRUPPO
MOTORS GROUP**

3

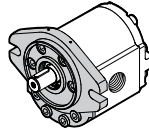
D = Rotazione destra / *Clockwise rotation*
S = Rotazione sinistra / *Anticlockwise rotation*
R = Reversibile / *Reversible*

Standard



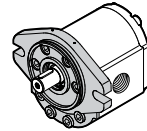
C-14 C-14

SAE B



C-15 C-16

SAE B-OR



C-15 C-15

Grandezza Size	Cilindrata Displacement [cm ³ /rev] (in ³ /rev)	Pressione max. d'esercizio Max. working pressure				Velocità max. Max. speed [g/min] (rpm)	Portata max. Max. flow [l/min] (Gal/min)	Velocità min. Min. speed [g/min] (rpm)	Portata min. Min. flow [l/min] (Gal/min)
		P1 [bar] / (PSI)		P2 [bar] / (PSI)					
		S - D	R	S - D	R				
3SM_19	19 (1.16)	250 (3625)	215 (3118)	270 (3915)	220 (3190)	3500	66.5 (17.57)	700	12.64 (3.34)
3SM_22	22.3 (1.36)	240 (3480)	205 (2973)	260 (3770)	220 (3190)	3500	78 (20.61)	700	14.83 (3.92)
3SM_29	29.3 (1.79)	220 (3190)	190 (2755)	240 (3480)	205 (2973)	3300	96.7 (25.55)	700	19.48 (5.15)
3SM_33	32.9 (2.01)	220 (3190)	190 (2755)	240 (3480)	205 (2973)	3300	108.6 (28.69)	700	21.88 (5.78)
3SM_36	36.4 (2.22)	210 (3045)	180 (2610)	230 (3335)	205 (2973)	3300	120.1 (31.73)	700	24.21 (6.40)
3SM_44	43.5 (2.65)	200 (2900)	170 (2465)	220 (3190)	185 (2683)	3000	130.5 (34.48)	700	28.93 (7.64)
3SM_52	51.7 (3.15)	200 (2900)	170 (2465)	220 (3190)	180 (2610)	3000	155.1 (40.98)	700	34.38 (9.08)
3SM_62	61.1 (3.73)	180 (2610)	160 (2320)	190 (2755)	160 (2320)	2500	152.7 (40.34)	700	40.63 (10.73)

* (Valori rilevati in fase di collaudo a 1500 giri/min / Value collected during the testing at 1500 rpm)

Esempio di ordinazione in codice / Example of ordering code

3SM A 22 D (K) - 10 G (VT)

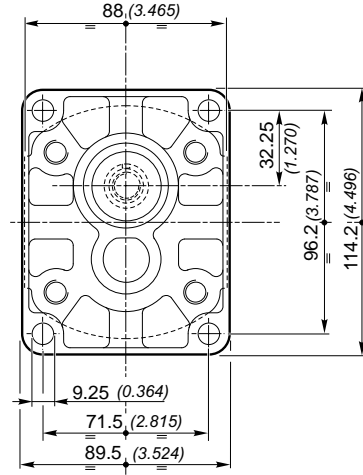
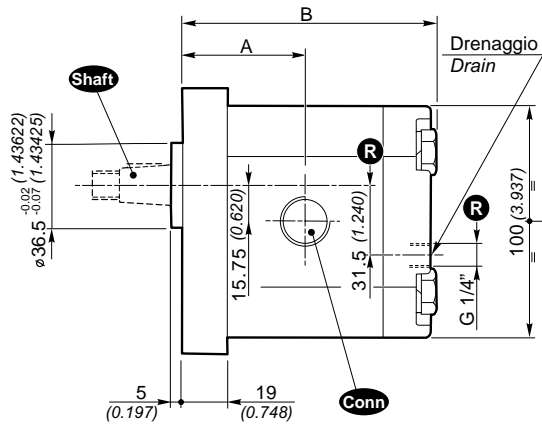
3SM	Tipo motore / <i>Motor type</i>	vedi tabella / <i>see table</i>
A	Flangia e coperchio / <i>Flange and cover</i>	A = Alluminio / <i>Aluminium</i> G = Ghisa / <i>Cast iron</i>
14	Cilindrata / <i>Displacement</i>	vedi tabella / <i>see table</i>
D	Rotazione destra / <i>Clockwise rotation</i>	D = Rotazione destra / <i>Clockwise rotation</i> S = Rotazione sinistra / <i>Anticlockwise rotation</i> R = Reversibile / <i>Reversible</i>
— ⁽¹⁾	Tipo flangia / <i>Flange type</i>	
(K)	Anello di rinforzo per alta pressione sullo scarico - max. 30 bar <i>Seal for high pressure on the tank return line - max. 30 bar</i>	(a richiesta / <i>optional</i>)
—		
10	Tipo albero / <i>Shaft type</i>	10 - 13 - 14
G	Tipo connessioni / <i>Connections type</i>	G - N - W - F - T
(VT)	Opzioni / <i>Optional</i>	(VT) Guarnizione in Viton (a richiesta) <i>Viton seals (optional)</i> VLP-I (N) ⁽²⁾ Valvola limitatrice di pressione (pag. C-18) <i>Pressure relief valve (page C-18)</i>

⁽¹⁾ Non è necessario indicare la flangia STANDARD / *It is not necessary indicate STANDARD flange*

⁽²⁾ Solo per motori unidirezionali / *Only for unidirectional motors*

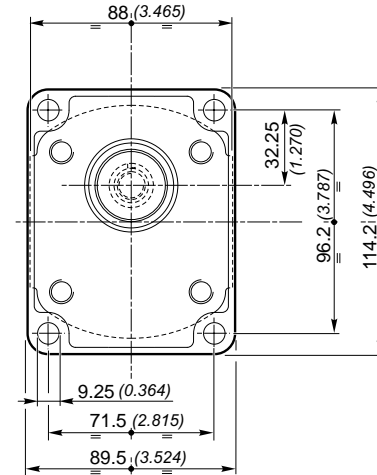
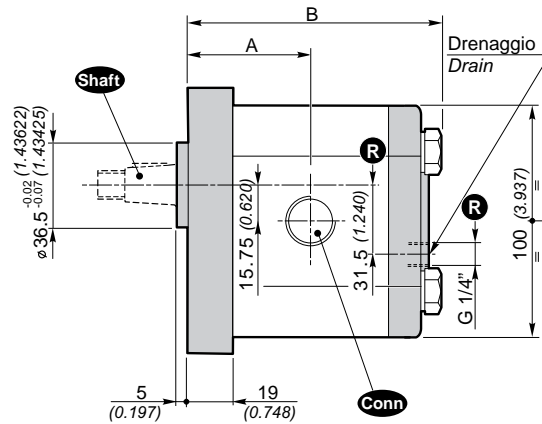
Dimensioni / Dimensions

Flangia e coperchio in Alluminio / Flange and cover in Aluminium



R Solo per motori reversibili
Only for reversible motors

Flangia e coperchio in Ghisa / Flange and cover in Caston iron



STND (Alluminio / Aluminium)

STND (Ghisa / Cast iron)

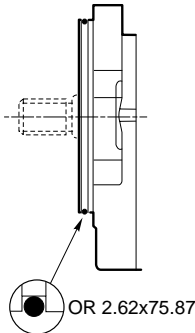
Grandezza Size	Cilindrata Displacement	Dimensioni Dimensions		Massa Mass	Shaft	Conn	Dimensioni Dimensions		Massa Mass	Shaft	Conn
		A	B				A	B			
	[cm ³ /rev] [in ³ /rev]	[mm] [inch]	[mm] [inch]	[Kg] [lbs]			[mm] [inch]	[mm] [inch]	[Kg] [lbs]		
2SM_4	4 (0.24)	44.4 (1.748)	93 (3.661)	2.30 (5.1)	10 11 12 13 14 15 16	G N T M U W F	44.4 (1.748)	93 (3.661)	3.40 (7.5)	10 11 12 13 14 15 16	G N T M U W F
2SM_6	6 (0.37)	46 (1.811)	96.3 (3.791)	2.45 (5.4)			46 (1.811)	96.3 (3.791)	3.60 (7.8)		
2SM_8	8.5 (0.52)	48.1 (1.894)	100.5 (3.957)	2.60 (5.7)			48.1 (1.894)	100.5 (3.957)	3.70 (8.2)		
2SM_11	11 (0.67)	50.2 (1.976)	104.6 (4.118)	2.70 (6.0)			50.2 (1.976)	104.6 (4.118)	3.80 (8.4)		
2SM_14	14 (0.85)	52.7 (2.075)	109.6 (4.315)	2.80 (6.2)			52.7 (2.075)	109.6 (4.315)	3.90 (8.6)		
2SM_16	16.5 (1.01)	54.8 (2.157)	113.8 (4.480)	2.95 (6.5)			54.8 (2.157)	113.8 (4.480)	4.05 (8.9)		
2SM_19	19.5 (1.19)	57.3 (2.256)	118.8 (4.677)	3.10 (6.8)			57.3 (2.256)	118.8 (4.677)	4.20 (9.3)		
2SM_22	22.5 (1.37)	59.8 (2.354)	123.8 (4.874)	3.25 (7.2)			59.8 (2.354)	123.8 (4.874)	4.35 (9.6)		
2SM_26	26 (1.59)	62.7 (2.469)	129.6 (5.102)	3.40 (7.5)			62.7 (2.469)	129.6 (5.102)	4.50 (9.9)		

Dimensioni / Dimensions

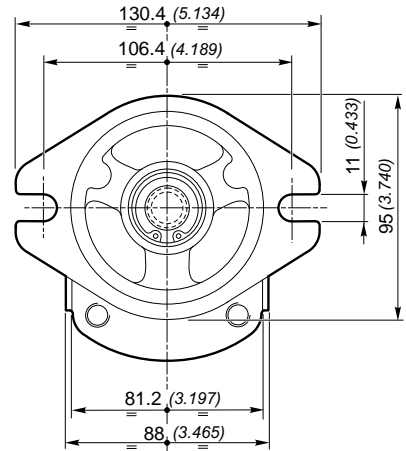
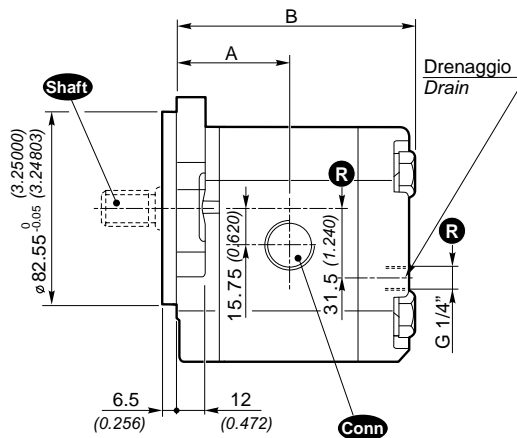
SAE A-OR

SAE A

Flangia e coperchio in Alluminio / Flange and cover in Aluminium



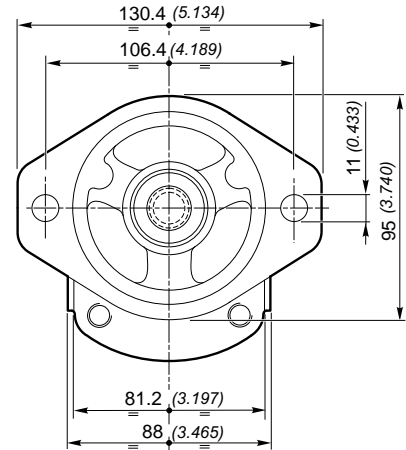
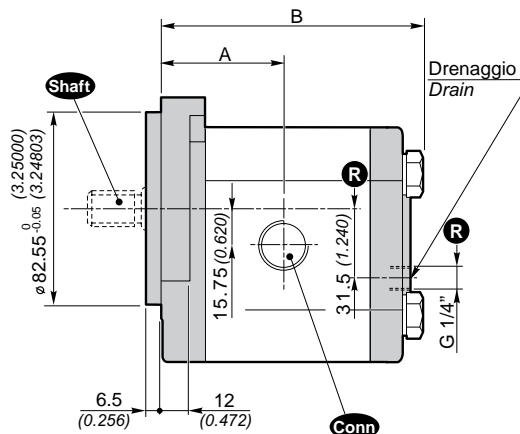
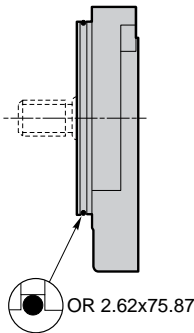
R Solo per motori reversibili
Only for reversible motors



SAE A-OR

SAE A

Flangia e coperchio in Ghisa / Flange and cover in Caston iron



SAE A, SAE A-OR (All. / Aluminium)

SAE A, SAE A-OR (Ghisa / Cast iron)

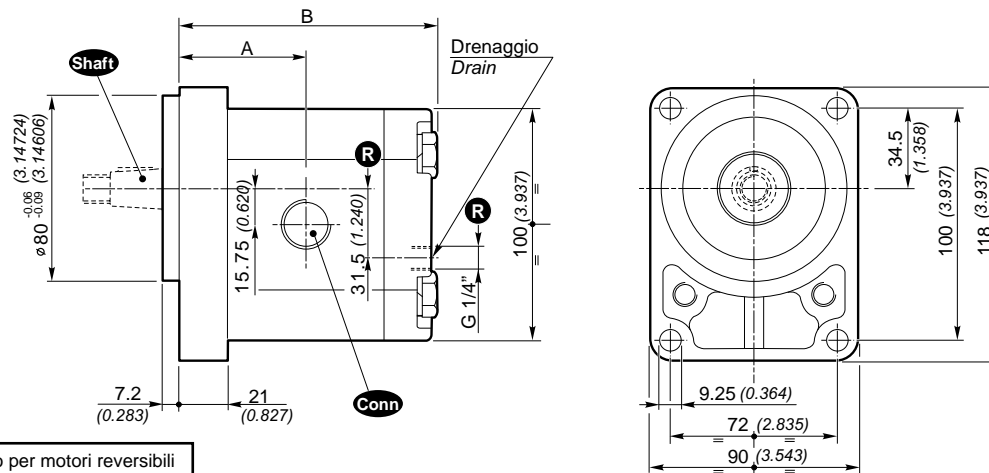
Grandezza Size	Cilindrata Displacement [cm ³ /rev] [in ³ /rev]	Dimensioni Dimensions		Massa Mass [Kg] [lbs]	Shaft	Conn	Dimensioni Dimensions		Massa Mass [Kg] [lbs]	Shaft	Conn
		A [mm] [inch]	B [mm] [inch]				A [mm] [inch]	B [mm] [inch]			
2SM_4	4 (0.24)	44.4 (1.748)	93 (3.661)	2.30 (5.1)	10 11 12 13 14 15 16	G N T M U W F	44.4 (1.748)	93 (3.661)	3.40 (7.5)	10 11 12 13 14 15 16	G N T M U W F
2SM_6	6 (0.37)	46 (1.811)	96.3 (3.791)	2.45 (5.4)			46 (1.811)	96.3 (3.791)	3.55 (7.8)		
2SM_8	8.5 (0.52)	48.1 (1.894)	100.5 (3.957)	2.60 (5.7)			48.1 (1.894)	100.5 (3.957)	3.70 (8.2)		
2SM_11	11 (0.67)	50.2 (1.976)	104.6 (4.118)	2.70 (6.0)			50.2 (1.976)	104.6 (4.118)	3.80 (8.4)		
2SM_14	14 (0.85)	52.7 (2.075)	109.6 (4.315)	2.80 (6.2)			52.7 (2.075)	109.6 (4.315)	3.90 (8.6)		
2SM_16	16.5 (1.01)	54.8 (2.157)	113.8 (4.480)	2.95 (6.5)			54.8 (2.157)	113.8 (4.480)	4.05 (8.9)		
2SM_19	19.5 (1.19)	57.3 (2.256)	118.8 (4.677)	3.10 (6.8)			57.3 (2.256)	118.8 (4.677)	4.20 (9.3)		
2SM_22	22.5 (1.37)	59.8 (2.354)	123.8 (4.874)	3.25 (7.2)			59.8 (2.354)	123.8 (4.874)	4.35 (9.6)		
2SM_26	26 (1.59)	62.7 (2.469)	129.6 (5.102)	3.40 (7.5)			62.7 (2.469)	129.6 (5.102)	4.50 (9.9)		

MOTORI GRUPPO MOTORS GROUP

2

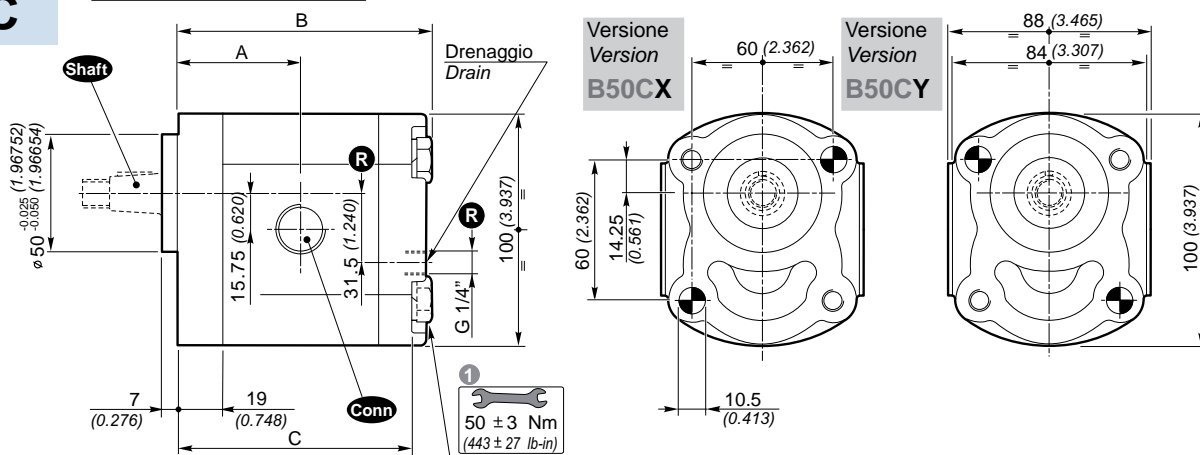
Dimensioni / Dimensions

B80C



R Solo per motori reversibili
Only for reversible motors

B50C



1 Coppia di serraggio viti: 50 ± 3 Nm. Utilizzare viti classe 10.9 - 12.9 UNI EN 20898/1.
Il fissaggio della pompa può essere effettuato con 2 viti prigioniere in materiale classe 10.9 - 12.9 preserrate a 40 ± 3 Nm.
Fissare la pompa mediante dadi autobloccanti con coppia di serraggio 50 ± 3 Nm.
Il Kit di viti per il fissaggio della pompa è da ordinare separatamente.
Codice di ordinazione del Kit di fissaggio:

1 Tightening torque of screws: 443 ± 27 lb-in. Use screws type 10.9 - 12.9 UNI EN 20898/1.
The assembling of the pump should be effected with 2 screw studs type 10.9 - 12.9 pre-tighten at 354 ± 27 lb-in.
Fix the pump by self-locking nuts with tightening torque 443 ± 27 lb-in.
The screws kit for the pump assembling should be ordered separately.
Ordering code of fixing Kit:

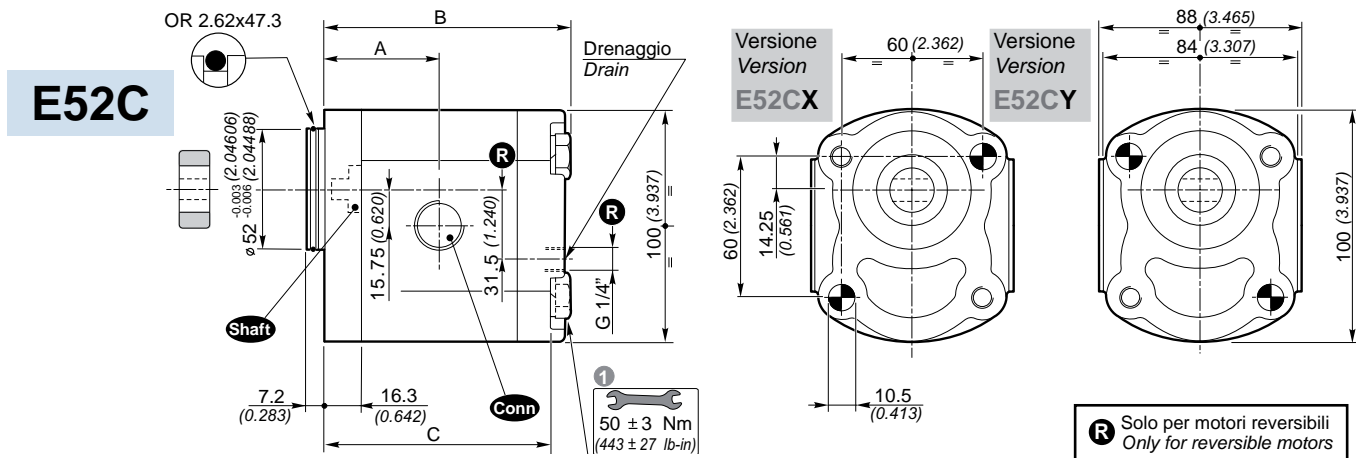
0029W + Lunghezza L (vedi tabella)
+ Length L (see table)

Grandezza Size	Cilindrata Displacement [cm ³ /rev] [in ³ /rev]	B80C				Shaft	Conn	B50C				Shaft	Conn
		Dimensioni / Dimensions		Massa Mass [Kg] [lbs]	Dimensioni / Dimensions				Massa Mass [Kg] [lbs]				
		A [mm] [inch]	B [mm] [inch]		A [mm] [inch]			B [mm] [inch]		C [mm] [inch]	L ¹ [mm] [inch]		
2SM A4	4 (0.24)	46.4 (1.827)	95 (3.740)	2.30 (5.1)	44.4 (1.748)	93 (3.661)	84 (3.307)	105 (4.134)	2.30 (5.1)	10 11 12 13 14 15 16	G N T M U W F		
2SM A6	6 (0.37)	48 (1.890)	98.3 (3.870)	2.45 (5.4)	46 (1.811)	96.3 (3.791)	87.3 (3.437)	105 (4.134)	2.45 (5.4)				
2SM A8	8.5 (0.52)	50.1 (1.972)	102.5 (4.035)	2.60 (5.7)	48.1 (1.894)	100.5 (3.957)	91.5 (3.602)	110 (4.331)	2.60 (5.7)				
2SM A11	11 (0.67)	52.2 (2.055)	106.6 (4.197)	2.70 (6.0)	50.2 (1.976)	104.6 (4.118)	95.6 (3.764)	115 (4.528)	2.70 (6.0)				
2SM A14	14 (0.85)	54.7 (2.154)	111.6 (4.394)	2.80 (6.2)	52.7 (2.075)	109.6 (4.315)	100.6 (3.961)	120 (4.724)	2.80 (6.2)				
2SM A16	16.5 (1.01)	56.8 (2.236)	115.8 (4.559)	2.95 (6.5)	54.8 (2.157)	113.8 (4.480)	104.8 (4.126)	125 (4.921)	2.95 (6.5)				
2SM A19	19.5 (1.19)	59.3 (2.335)	120.8 (4.756)	3.10 (6.8)	57.3 (2.256)	118.8 (4.677)	109.8 (4.323)	130 (5.118)	3.10 (6.8)				
2SM A22	22.5 (1.37)	61.8 (2.433)	125.8 (4.953)	3.25 (7.2)	59.8 (2.354)	123.8 (4.874)	114.8 (4.520)	135 (5.315)	3.25 (7.2)				
2SM A26	26 (1.59)	64.7 (2.547)	131.6 (5.181)	3.40 (7.5)	62.7 (2.469)	129.6 (5.102)	120.6 (4.748)	140 (5.512)	3.40 (7.5)				

MOTORI GRUPPO MOTORS GROUP

2

Dimensioni / Dimensions



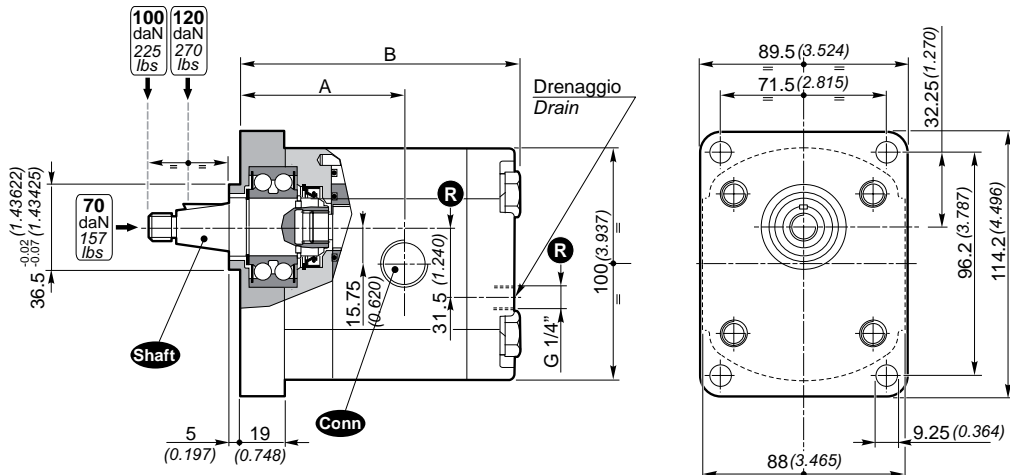
1
Coppia di serraggio viti: 50 ± 3 Nm. Utilizzare viti classe 10.9 - 12.9 UNI EN 20898/1.
Il fissaggio della pompa può essere effettuato con 2 viti prigioniere in materiale classe 10.9 - 12.9 preserrate a 40 ± 3 Nm.
Fissare la pompa mediante dadi autobloccanti con coppia di serraggio 50 ± 3 Nm.
Il Kit di viti per il fissaggio della pompa è da ordinare separatamente.
Codice di ordinazione del Kit di fissaggio:

1
Tightening torque of screws: 443 ± 27 lb-in. Use screws type 10.9 - 12.9 UNI EN 20898/1.
The assembling of the pump should be effected with 2 screw studs type 10.9 - 12.9 pre-tighten at 354 ± 27 lb-in.
Fix the pump by self-locking nuts with tightening torque 443 ± 27 lb-in.
The screws kit for the fixing of the pump should be ordered separately.
Ordering code of fixing Kit:

0029W + Lunghezza L (vedi tabella)
+ Length L (see table)

E52C								
Grandezza Size	Cilindrata Displacement [cm ³ /rev] [in ³ /rev]	Dimensioni / Dimensions				Massa Mass [Kg] [lbs]	Shaft	Conn
		A [mm] [inch]	B [mm] [inch]	C [mm] [inch]	L 1 [mm] [inch]			
2SM A4	4 (0.24)	41.7 (1.642)	90.3 (3.555)	81.3 (3.201)	100 (3.937)	2.30 (5.1)	17	G N T M U W F
2SM A6	6 (0.37)	43.3 (1.705)	93.6 (3.685)	84.6 (3.331)	105 (4.134)	2.45 (5.4)		
2SM A8	8.5 (0.52)	45.4 (1.787)	97.8 (3.850)	88.8 (3.496)	110 (4.331)	2.60 (5.7)		
2SM A11	11 (0.67)	47.5 (1.870)	101.9 (4.012)	92.9 (3.657)	115 (4.528)	2.70 (6.0)		
2SM A14	14 (0.85)	50 (1.969)	106.9 (4.209)	97.9 (3.854)	120 (4.724)	2.80 (6.2)		
2SM A16	16.5 (1.01)	52.1 (2.051)	111.1 (4.374)	102.1 (4.020)	120 (4.724)	2.95 (6.5)		
2SM A19	19.5 (1.19)	54.6 (2.150)	116.1 (4.571)	107.1 (4.217)	125 (4.921)	3.10 (6.8)		
2SM A22	22.5 (1.37)	57.1 (2.248)	121.1 (4.768)	112.1 (4.413)	130 (5.118)	3.25 (7.2)		
2SM A26	26 (1.59)	60 (2.362)	126.9 (4.996)	117.9 (4.642)	140 (5.512)	3.40 (7.5)		

Dimensioni / Dimensions



Versione da utilizzare in presenza di carichi assiali e/o radiali
Version to use with axial and/or radial loads

R Solo per motori reversibili
Only for reversible motors

SUPP.STND

Grandezza Size	Cilindrata Displacement	Dimensioni / Dimensions		Massa Mass	Shaft	Conn
		A	B			
	[cm ³ /rev] [in ³ /rev]	[mm] [inch]	[mm] [inch]	[Kg] [lbs]		
2SM A4	4 (0.24)	64.4 (2.535)	113 (4.449)	2.80 (6.2)	10	G N T M U W F
2SM A6	6 (0.37)	66 (2.598)	116.3 (4.579)	2.88 (6.4)		
2SM A8	8.5 (0.52)	68.1 (2.681)	120.5 (4.744)	3.00 (6.6)		
2SM A11	11 (0.67)	70.2 (2.764)	124.6 (4.906)	3.12 (6.9)		
2SM A14	14 (0.85)	72.7 (2.862)	129.6 (5.102)	3.27 (7.2)		
2SM A16	16.5 (1.01)	74.8 (2.945)	133.8 (5.268)	3.39 (7.5)		
2SM A19	19.5 (1.19)	77.3 (3.043)	138.8 (5.465)	3.53 (7.8)		
2SM A22	22.5 (1.37)	79.8 (3.142)	143.8 (5.661)	3.67 (8.1)		
2SM A26	26 (1.59)	82.7 (3.256)	149.6 (5.890)	3.84 (8.5)		

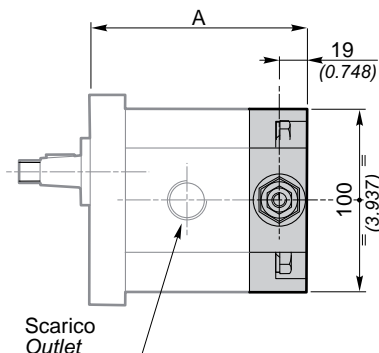
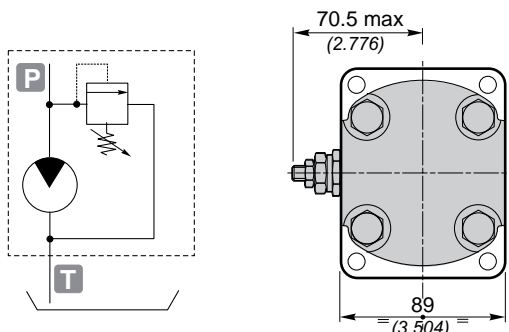
OPZIONI / OPTIONAL

MOTORI GRUPPO MOTORS GROUP

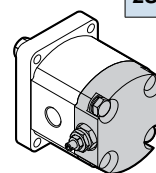
2

VLP- I (N)

Valvola limitatrice di pressione a scarico interno
Pressure relief valve with internal exhaust

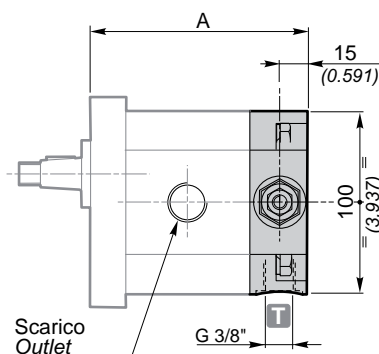
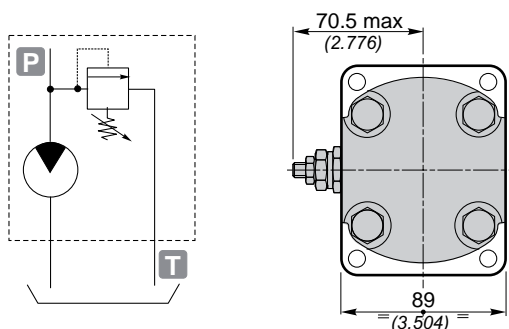


	A		
	Standard SAE A B50C	B80C	E52C
2SM A4	104.8 (4.126)	106.8 (4.205)	102.1 (4.020)
2SM A6	108.1 (4.256)	110.1 (4.335)	105.4 (4.150)
2SM A8	112.3 (4.421)	114.3 (4.500)	109.6 (4.315)
2SM A11	116.4 (4.583)	118.4 (4.661)	113.7 (4.476)
2SM A14	121.4 (4.780)	123.4 (4.858)	118.7 (4.673)
2SM A16	125.6 (4.945)	127.6 (5.024)	122.9 (5.035)
2SM A19	130.6 (5.142)	132.6 (5.220)	127.9 (5.035)
2SM A22	135.6 (5.339)	137.6 (5.417)	132.9 (5.232)
2SM A26	141.4 (5.567)	143.4 (5.646)	138.7 (5.461)



VLP- E (N)

Valvola limitatrice di pressione a scarico esterno
Pressure relief valve with external exhaust



	A		
	Standard SAE A B50C	B80C	E52C
2SM A4	100.8 (3.969)	102.8 (4.047)	98.1 (3.862)
2SM A6	104.1 (4.098)	106.1 (4.177)	101.4 (3.992)
2SM A8	108.3 (4.264)	110.3 (4.343)	105.6 (4.157)
2SM A11	112.4 (4.425)	114.4 (4.504)	109.7 (4.319)
2SM A14	117.4 (4.622)	119.4 (4.701)	114.7 (4.516)
2SM A16	121.6 (4.787)	123.6 (4.866)	118.9 (4.681)
2SM A19	126.6 (4.984)	128.6 (5.063)	123.9 (4.878)
2SM A22	131.6 (5.181)	133.6 (5.260)	128.9 (5.075)
2SM A26	137.4 (5.409)	139.4 (5.488)	134.7 (5.303)

NB.

La valvola limitatrice di pressione si applica sostituendo il coperchio posteriore.

Fornitura solo con flangia e coperchio in Alluminio.

Sono rappresentati motori con rotazione destra.

Nei motori con rotazione destra, il foro T è in alto.

L'apertura della valvola limitatrice di pressione deve avvenire per tempi non superiori ai 10 secondi ogni minuto per evitare il surriscaldamento della pompa.

Warning.

The pressure relief valve can be applied by substituting the rear cover.

It is supplied only with aluminium flange and cover.

The showed motors are clockwise rotation.

Motors with clockwise rotation, T port is above.

The opening of the pressure relief valve should be carry out for times not over 10" each minute to avoid the overheating of the pump.

Esempio di ordinazione in codice / Example of ordering code

2SM	A	14	D	SAE A	-	10	G	(VT)	VLP-I	(N)
VLP-I	Coperchio con VLP Cover with VLP			VLP-I (a scarico interno / at internal exhaust) VLP-E (a scarico esterno / at external exhaust)						
(N)	Tipo di molla / Spring type			B - N - R (vedi tabella / See table)						

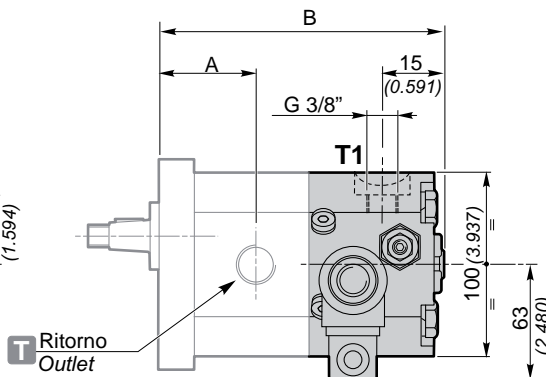
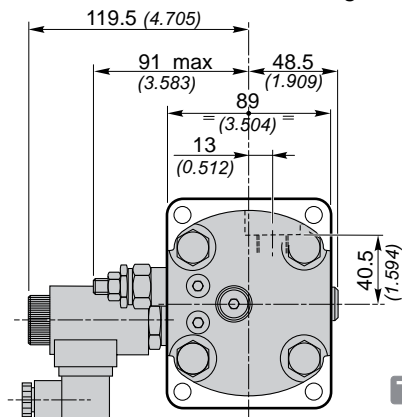
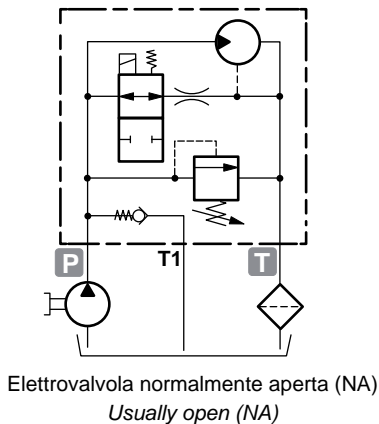
		Tipo di molla / Spring type		
		B	N	R
		molla bianca white spring	molla nera black spring	molla rossa red spring
Campi di taratura* Calibration fields*	[bar] (psi)	10 ÷ 100 (145 ÷ 1450)	30 ÷ 280 (435 ÷ 4060)	80 ÷ 380 (1160 ÷ 5510)

* In caso di omissione del valore di taratura, esso sarà inteso standard (molla nera con taratura 150 bar).

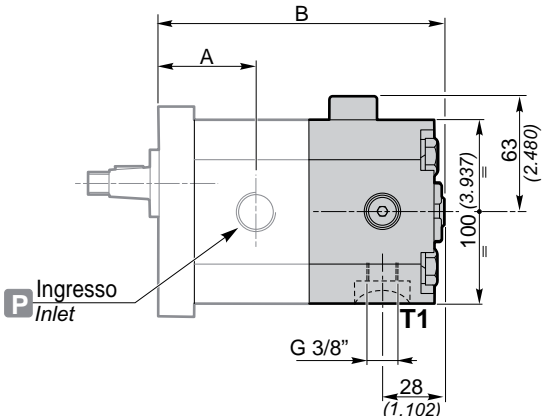
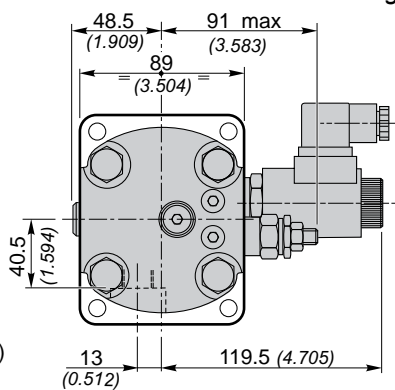
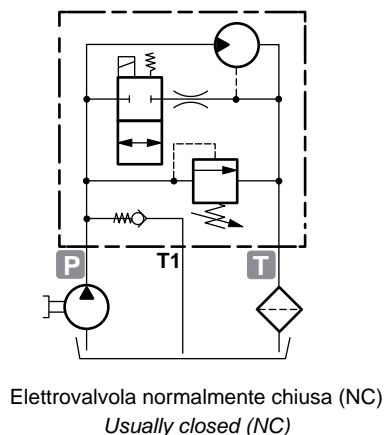
* Without setting request, it will be considered standard (black spring: 2175 psi).

Motore unidirezionale a due velocità con valvola limitatrice di pressione VLP
Two speed unidirectional motors with VLP pressure relief valve

Configurazione per rotazione destra
Configuration for clockwise rotation



Configurazione per rotazione sinistra
Configuration for anticlockwise rotation



	2SM A4	2SM A6	2SM A8	2SM A11	2SM A14	2SM A16	2SM A19	2SM A22	2SM A26
A	44.4 (1.748)	46 (1.811)	48.1 (1.894)	50.2 (1.976)	52.7 (2.075)	54.8 (2.157)	57.3 (2.256)	59.8 (2.354)	62.7 (2.469)
B	142.3 (5.602)	145.6 (5.732)	149.8 (5.898)	153.9 (6.059)	158.9 (6.256)	163.1 (6.421)	168.1 (6.618)	173.1 (6.815)	182 (7.165)

Esempio di ordinazione in codice / Example of ordering code

2SM	A14	D	NA	(24VDC)	VLP	(N)	SAE A	-	10	G
-----	-----	---	----	---------	-----	-----	-------	---	----	---

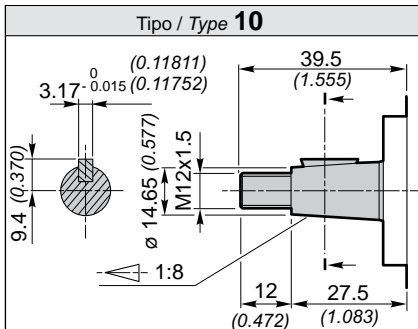
NA	NA = Normalmente aperta / Usually open NC = Normalmente chiusa / Usually closed	NA = Normalmente aperta / Usually open NC = Normalmente chiusa / Usually closed
24VDC	Tensione magnete / Electromagnete voltage	12 - 24 - 48 V. DC 24 - 48 - 110 - 220 V. AC (50 Hz)
VLP	Coperchio con VLP Cover with VLP	
(N)	Tipo di molla / Spring type	B - N - R (vedi tabella / See table)

N.B.
Solo per motori con flangia e coperchio in Alluminio
Only motors with flange and cover in Aluminium

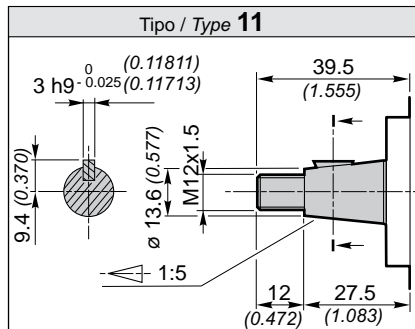
		Tipo di molla / Spring type		
		B	N	R
		molla bianca white spring	molla nera black spring	molla rossa red spring
Campi di taratura* Calibration fields*	[bar] (psi)	10 ÷ 100 (145 ÷ 1450)	30 ÷ 280 (435 ÷ 4060)	80 ÷ 380 (1160 ÷ 5510)

* In caso di omissione del valore di taratura, esso sarà inteso standard (molla nera con taratura 150 bar).

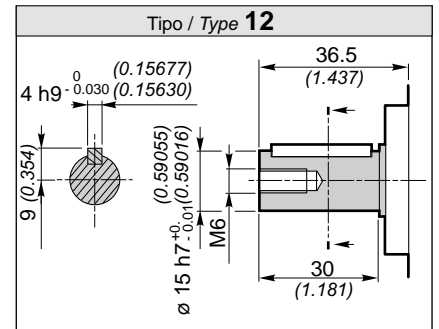
* Without setting request, it will be considered standard (black spring: 2175 psi).



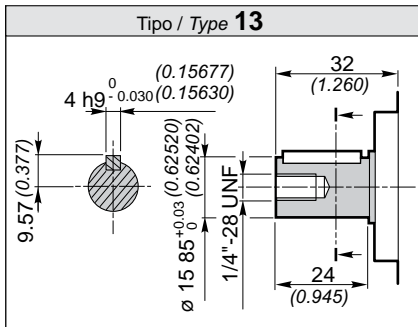
Coppia 98 Nm / Torque 72.3 ft-lbs



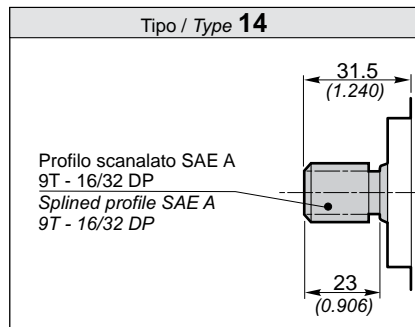
Coppia 98 Nm / Torque 72.3 ft-lbs



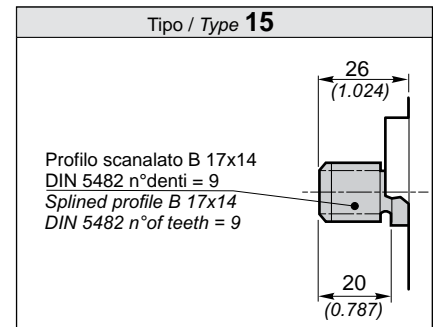
Coppia 98 Nm / Torque 72.3 ft-lbs



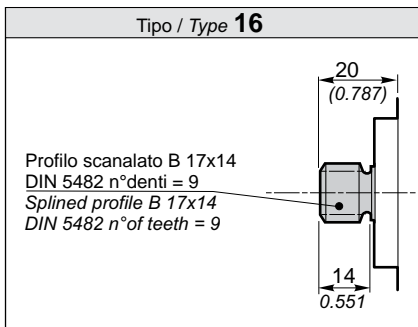
Coppia 98 Nm / Torque 72.3 ft-lbs



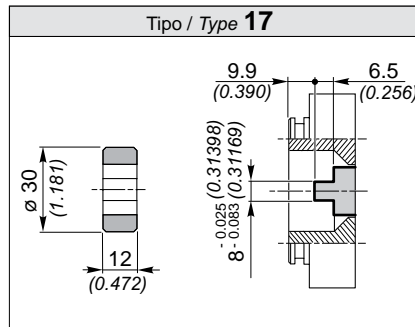
Coppia 98 Nm / Torque 72.3 ft-lbs



Coppia 98 Nm / Torque 72.3 ft-lbs



Coppia 98 Nm / Torque 72.3 ft-lbs



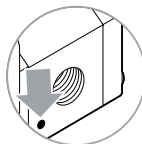
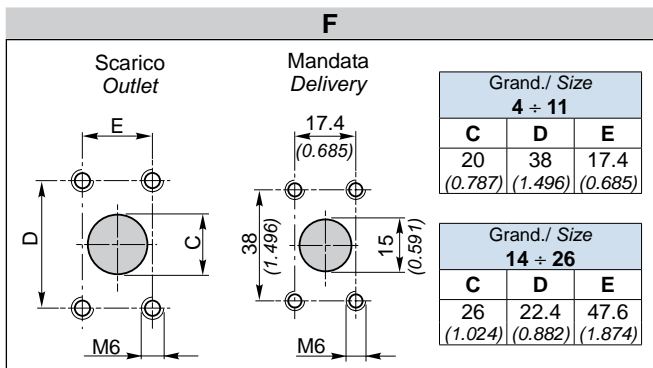
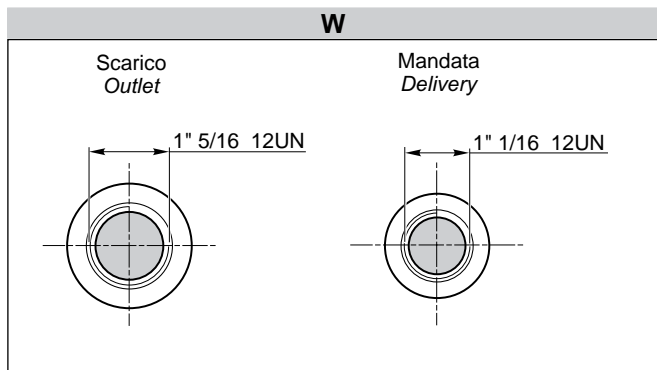
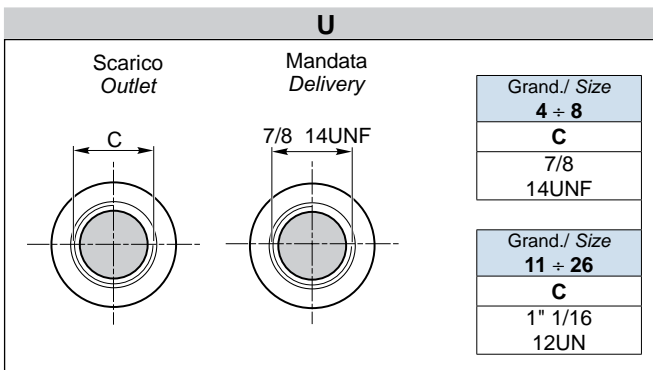
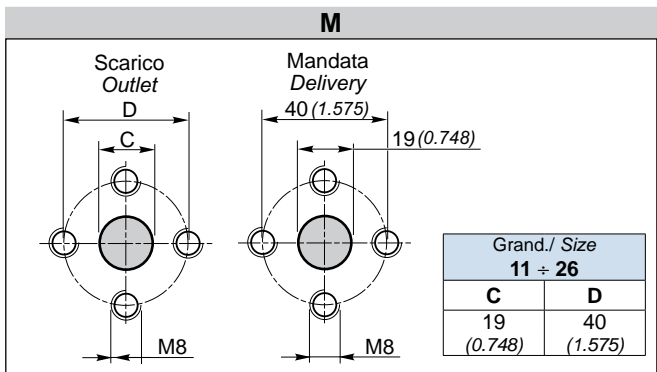
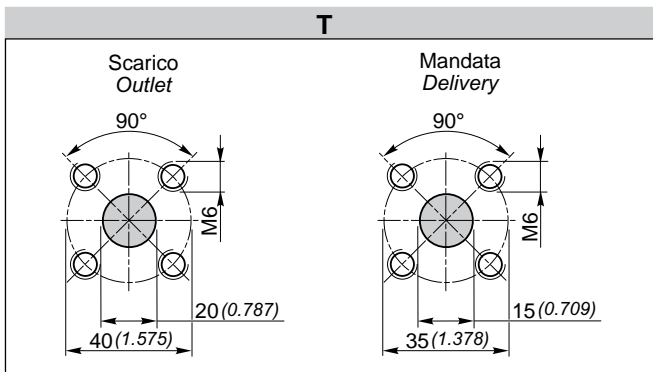
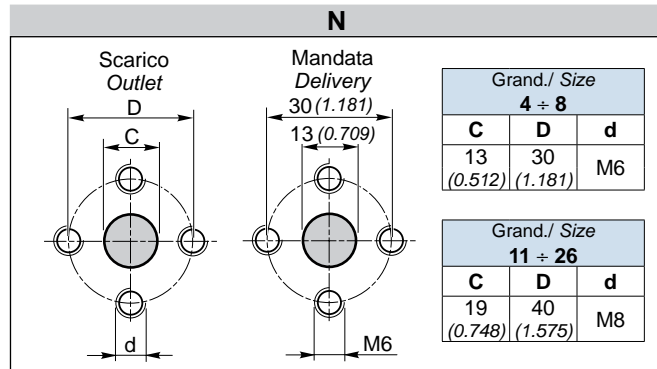
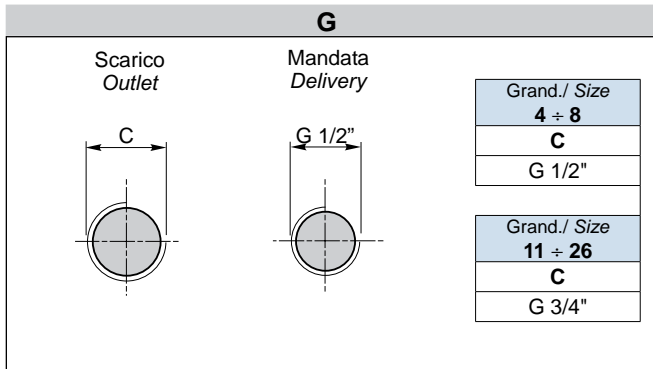
Coppia 70 Nm / Torque 51.6 ft-lbs

MOTORI GRUPPO
MOTORS GROUP

2

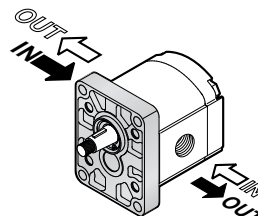
CONNESSIONI per motori D-S
CONNECTIONS for D-S motors

Conn



Il segno sul corpo indica il lato scarico per i motori.
The sign on the body identify the **outlet side** for the motors.

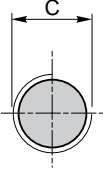
Posizione delle connessioni / Connections positions



Rotazione / Rotation	
D	S

G

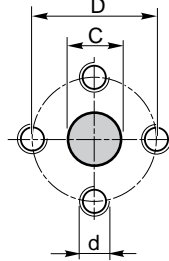
Mandata / Scarico
Delivery / Outlet



Grand./ Size	
4 ÷ 8	
C	
G 1/2"	
Grand./ Size	
11 ÷ 26	
C	
G 3/4"	

N

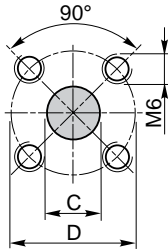
Mandata / Scarico
Delivery / Outlet



Grand./ Size		
4 ÷ 8		
C	D	d
13 (0.512)	30 (1.181)	M6
Grand./ Size		
11 ÷ 26		
C	D	d
19 (0.748)	40 (1.575)	M8

T

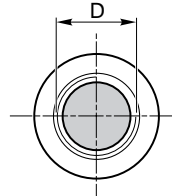
Mandata / Scarico
Delivery / Outlet



Grand./ Size	
4 ÷ 8	
C	D
15 (0.591)	35 (1.378)
Grand./ Size	
11 ÷ 26	
C	D
20 (0.787)	40 (1.575)

U

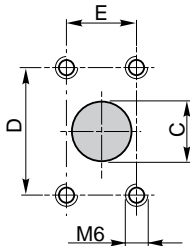
Mandata / Scarico
Delivery / Outlet



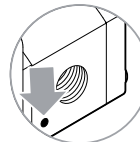
Grand./ Size	
4 ÷ 8	
D	
7/8	
14UNF	
Grand./ Size	
11 ÷ 26	
D	
1" 1/16	
12UN	

F

Mandata / Scarico
Delivery / Outlet

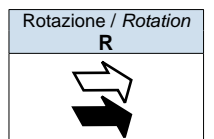
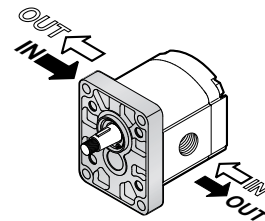


Grand./ Size		
4 ÷ 11		
C	D	E
20 (0.787)	38 (1.496)	17.4 (0.685)
Grand./ Size		
14 ÷ 26		
C	D	E
26 (1.024)	22.4 (0.882)	47.6 (1.874)



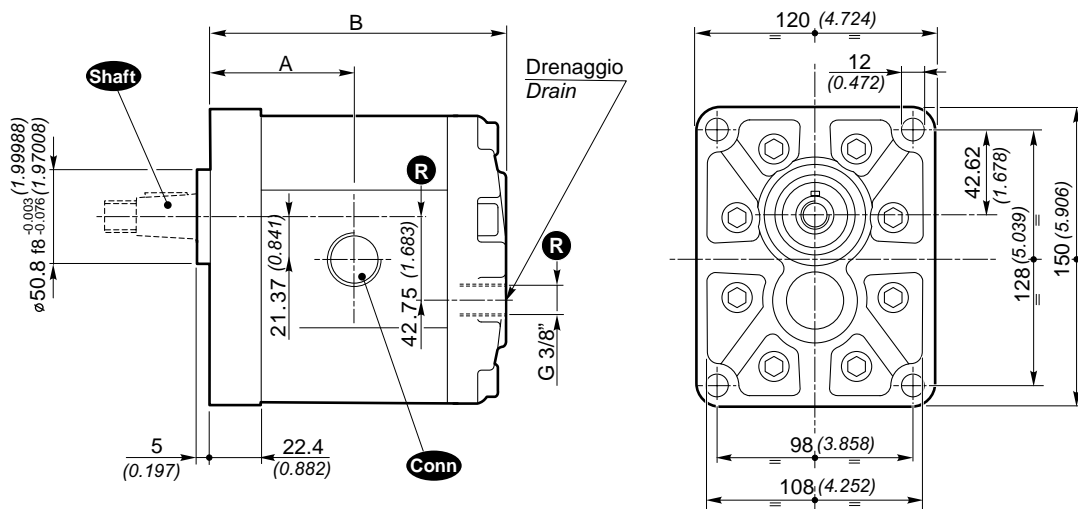
L'eventuale segno sul corpo dei motori reversibili non è da considerare.
Any sign on the body in reversible motors is not considered.

Posizione delle connessioni / Connections positions

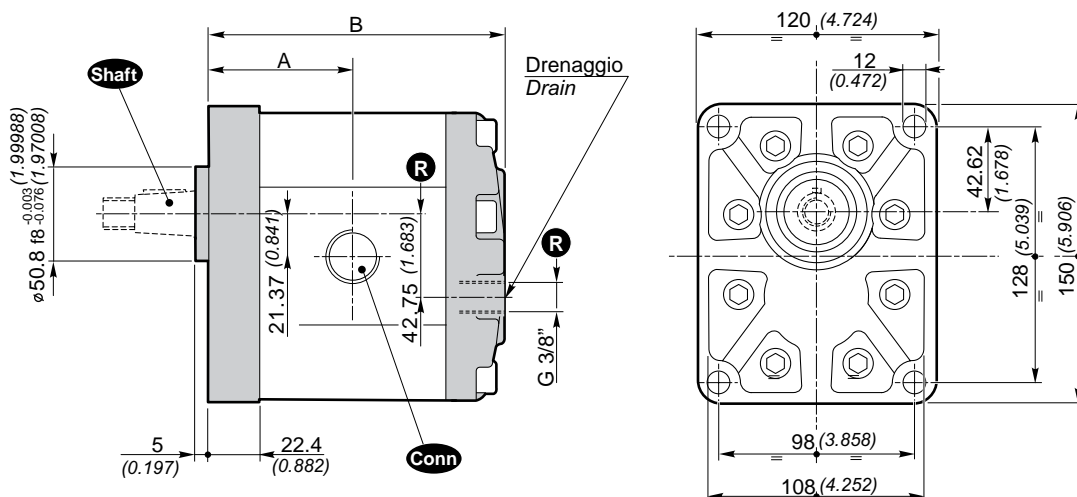


Dimensioni / Dimensions

Flangia e coperchio in Alluminio / Flange and cover in Aluminium



Flangia e coperchio in Ghisa / Flange and cover in Cast iron



R Solo per motori reversibili
Only for reversible motors

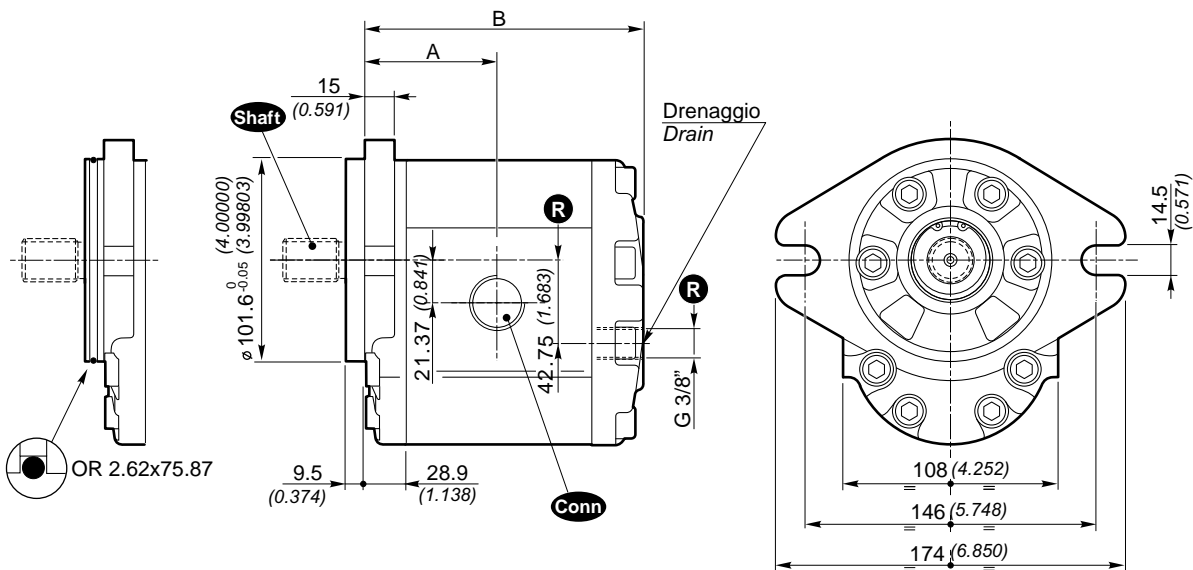
Grandezza Size	Cilindrata Displacement	STND (Alluminio / Aluminium)					STND (Ghisa / Cast iron)				
		Dimensioni / Dimensions		Massa Mass	Shaft	Conn	Dimensioni / Dimensions		Massa Mass	Shaft	Conn
		A	B				A	B			
3SM 19	19	62.4	128.3	5.23	10 13 14	G N T W F	62.4	128.3	7.53	10 13 14	G N T W F
	(1.16)	(2.457)	(5.051)	(11.5)			(2.457)	(5.051)	(16.6)		
3SM 22	22.3	63.9	131.3	5.36			(2.516)	(5.169)	(16.9)		
	(1.36)	(2.516)	(5.169)	(11.8)			66.9	137.3	7.94		
3SM 29	29.3	66.9	137.3	5.64			(2.634)	(5.406)	(17.5)		
	(1.79)	(2.634)	(5.406)	(12.4)			68.4	140.3	8.08		
3SM 33	32.9	68.4	140.3	5.78	(2.693)	(5.524)	(17.8)				
	(2.01)	(2.693)	(5.524)	(12.7)	69.9	143.3	8.21				
3SM 36	36.4	69.9	143.3	5.91	(2.752)	(5.642)	(18.1)				
	(2.22)	(2.752)	(5.642)	(13.0)	72.9	149.3	8.49				
3SM 44	43.5	72.9	149.3	6.19	(2.870)	(5.878)	(18.7)				
	(2.65)	(2.870)	(5.878)	(13.7)	76.4	156.3	8.80				
3SM 52	51.7	76.4	156.3	6.50	(3.008)	(6.154)	(19.4)				
	(3.15)	(3.008)	(6.154)	(14.3)	80.4	164.3	9.17				
3SM 62	61.1	80.4	164.3	6.87	(3.165)	(6.469)	(20.2)				
	(3.73)	(3.165)	(6.469)	(15.1)							

Dimensioni / Dimensions

SAE B-OR

SAE B

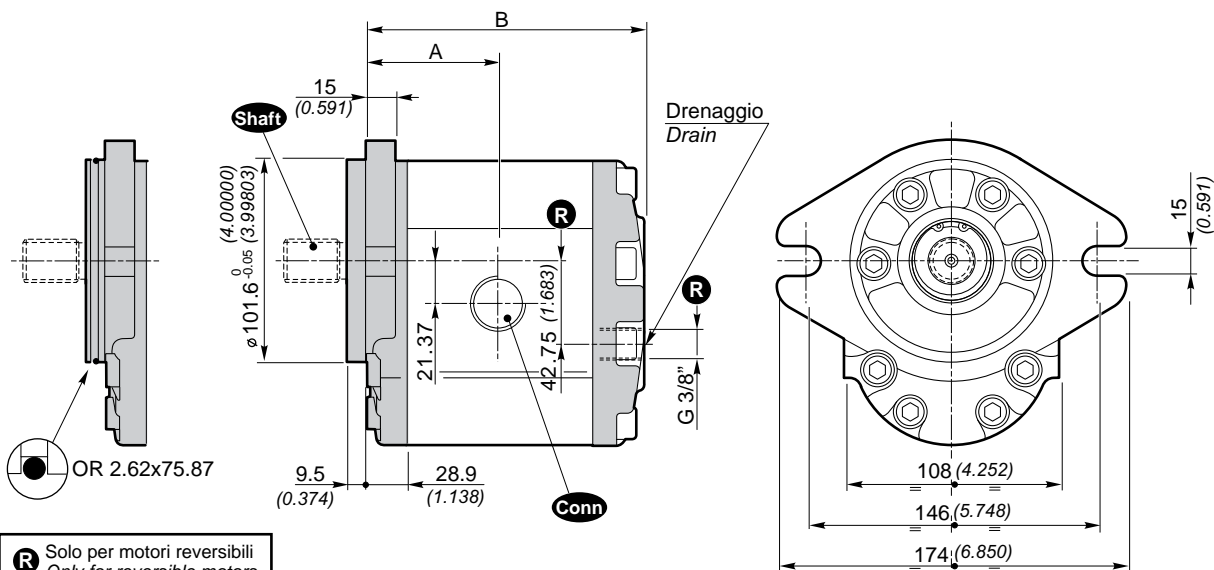
Flangia e coperchio in Alluminio / Flange and cover in Aluminium



SAE B-OR

SAE B

Flangia e coperchio in Ghisa / Flange and cover in Caston iron



R Solo per motori reversibili
Only for reversible motors

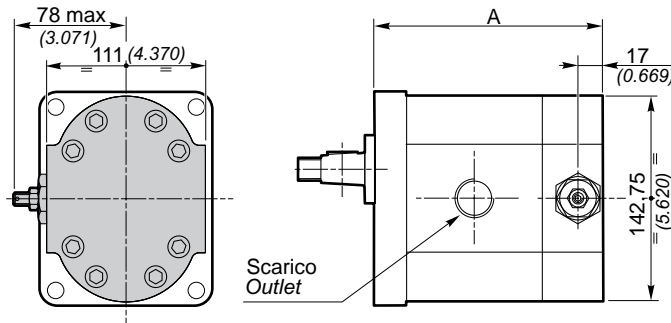
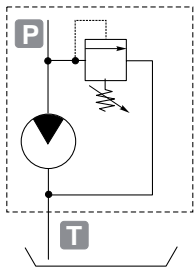
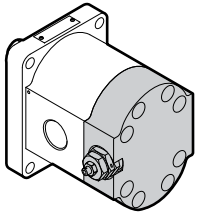
SAE B, SAE B-OR (All. / Aluminium)

SAE B, SAE B-OR (Ghisa / Cast iron)

Grandezza Size	Cilindrata Displacement	Dimensioni / Dimensions			Massa Mass	Shaft	Conn	Dimensioni / Dimensions			Massa Mass	Shaft	Conn
		A	B					A	B				
	[cm ³ /rev] [in ³ /rev]	[mm] [inch]	[mm] [inch]	[Kg] [lbs]			[mm] [inch]	[mm] [inch]	[Kg] [lbs]				
3SM 19	19 (1.16)	59.4 (2.339)	125.3 (4.933)	5.23 (11.5)	10 13 14	G N T W F	59.4 (2.339)	125.3 (4.933)	7.59 (16.7)	10 13 14	G N T W F	C-16	
3SM 22	22.3 (1.36)	60.9 (2.398)	128.3 (5.051)	5.36 (11.8)			60.9 (2.398)	128.3 (5.051)	7.72 (17.0)				
3SM 29	29.3 (1.79)	63.9 (2.516)	134.3 (5.287)	5.64 (12.4)			63.9 (2.516)	134.3 (5.287)	8.00 (17.6)				
3SM 33	32.9 (2.01)	65.4 (2.575)	137.3 (5.406)	5.78 (12.7)			65.4 (2.575)	137.3 (5.406)	8.14 (18.0)				
3SM 36	36.4 (2.22)	66.9 (2.634)	140.3 (5.524)	5.91 (13.0)			66.9 (2.634)	140.3 (5.524)	8.27 (18.2)				
3SM 44	43.5 (2.65)	69.9 (2.752)	146.3 (5.760)	6.19 (13.7)			69.9 (2.752)	146.3 (5.760)	8.55 (18.9)				
3SM 52	51.7 (3.15)	73.4 (2.890)	153.3 (6.035)	6.50 (14.3)			73.4 (2.890)	153.3 (6.035)	8.86 (19.5)				
3SM 62	61.1 (3.73)	77.4 (3.047)	161.3 (6.350)	6.87 (15.1)	77.4 (3.047)	161.3 (6.350)	9.23 (20.4)						

VLP- I (N)

Valvola limitatrice di pressione a scarico interno
Pressure relief valve with internal exhaust



	A		
	Standard	SAE AA	E32 BX E32 CX
3SM 19	127.3 (5.012)	129.3 (5.091)	124.6 (4.906)
3SM 22	130.3 (5.130)	132.3 (5.209)	127.6 (5.024)
3SM 29	136.3 (5.366)	138.3 (5.445)	133.6 (5.260)
3SM 33	139.3 (5.484)	141.3 (5.563)	136.6 (5.378)
3SM 36	142.3 (5.602)	144.3 (5.681)	139.6 (5.496)
3SM 44	148.3 (5.839)	150.3 (5.917)	145.6 (5.732)
3SM 52	155.3 (6.114)	157.3 (6.193)	152.6 (6.008)
3SM 62	163.3 (6.429)	165.3 (6.508)	160.6 (6.323)

NB.

La valvola limitatrice di pressione si applica sostituendo il coperchio posteriore.

Fornitura solo con flangia e coperchio in Alluminio.
E' rappresentata un motore con rotazione destra.

L'apertura della valvola limitatrice di pressione deve avvenire per tempi non superiori ai 7 secondi ogni minuto per evitare il surriscaldamento della pompa.

Warning.

The pressure relief valve can be applied by substituting the rear cover.

It is supplied only with aluminium flange and cover.
The showed motor is clockwise rotation.

The opening of the pressure relief valve should be carry out for times not over 7" each minute to avoid the overheating of the pump.

Esempio di ordinazione in codice / Example of ordering code

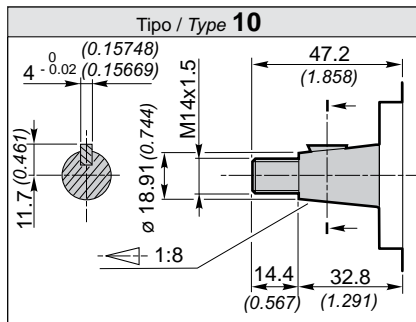
3SM	22	D	SAE B	-	10	G	(VT)	VLP-I	(N)
-----	----	---	-------	---	----	---	------	-------	-----

VLP-I	Coperchio con VLP Cover with VLP	VPL-I (a scarico interno /at internal exhaust)
(N)	Tipo di molla / Spring type	B - N - R (vedi tabella / See table)

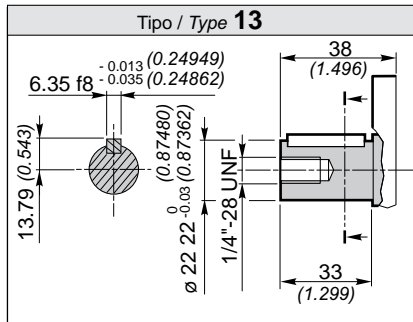
		Tipo di molla / Spring type		
		B	N	R
		molla bianca white spring	molla nera black spring	molla rossa red spring
Campi di taratura* Calibration fields*	[bar] (psi)	10 ÷ 100 (145 ÷ 1450)	30 ÷ 280 (435 ÷ 4060)	80 ÷ 380 (1160 ÷ 5510)

* In caso di omissione del valore di taratura, esso sarà inteso standard (molla nera con taratura 150 bar).

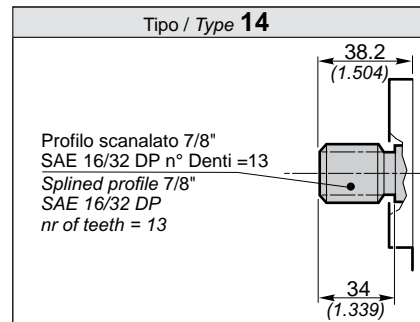
* Without setting request, it will be considered standard (black spring: 2175 psi).



Coppia 240 Nm / Torque 177 ft-lbs

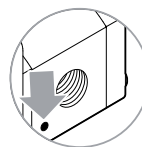
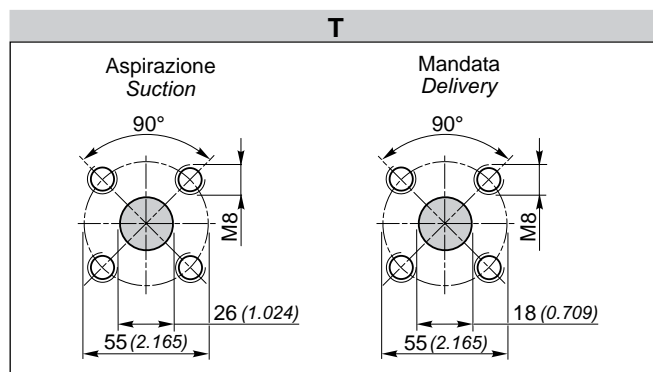
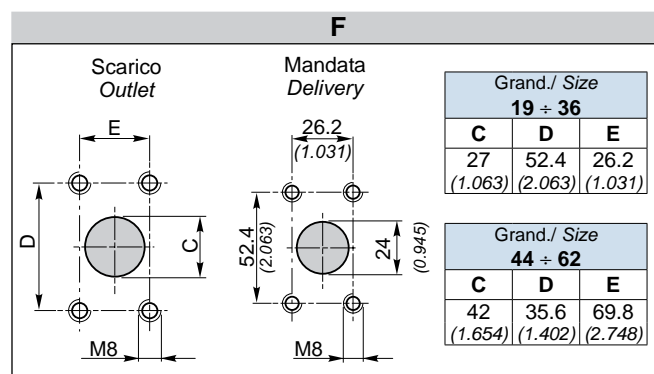
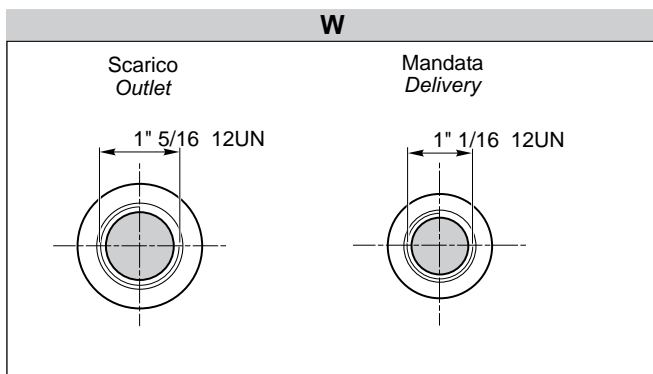
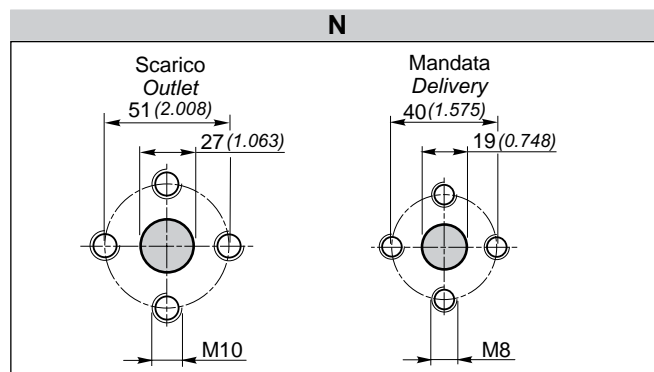
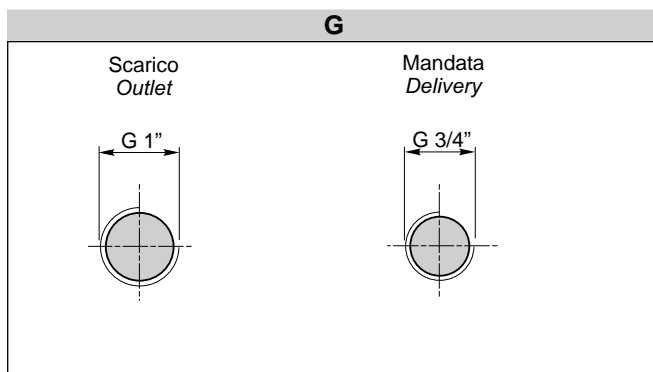


Coppia 240 Nm / Torque 177 ft-lbs



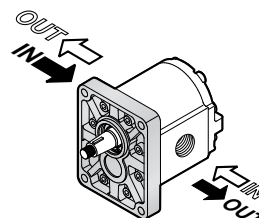
Coppia 240 Nm / Torque 177 ft-lbs

CONNESSIONI per motori D-S CONNECTIONS for D-S motors



Il segno sul corpo indica il lato scarico per i motori.
The sign on the body identify the **outlet side** for the motors.

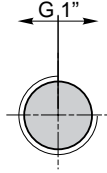
Posizione delle connessioni / Connections positions



Rotazione / Rotation	
D	S

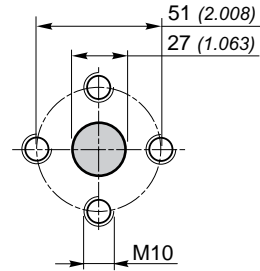
G

Scarico - Mandata
Outlet - Delivery



N

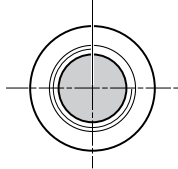
Scarico - Mandata
Outlet - Delivery



W

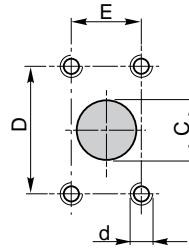
Scarico
Outlet

1" 5/16 12UN



F

Scarico
Outlet

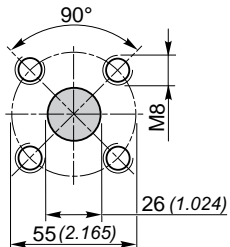


Grand./ Size 19 ÷ 36			
C	D	E	d
27 (1.063)	52.4 (2.063)	26.2 (1.031)	M8

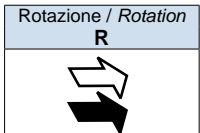
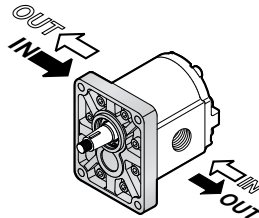
Grand./ Size 44 ÷ 62			
C	D	E	d
32 (1.260)	58.7 (2.311)	30.2 (1.189)	M10

T

Scarico - Mandata
Outlet - Delivery



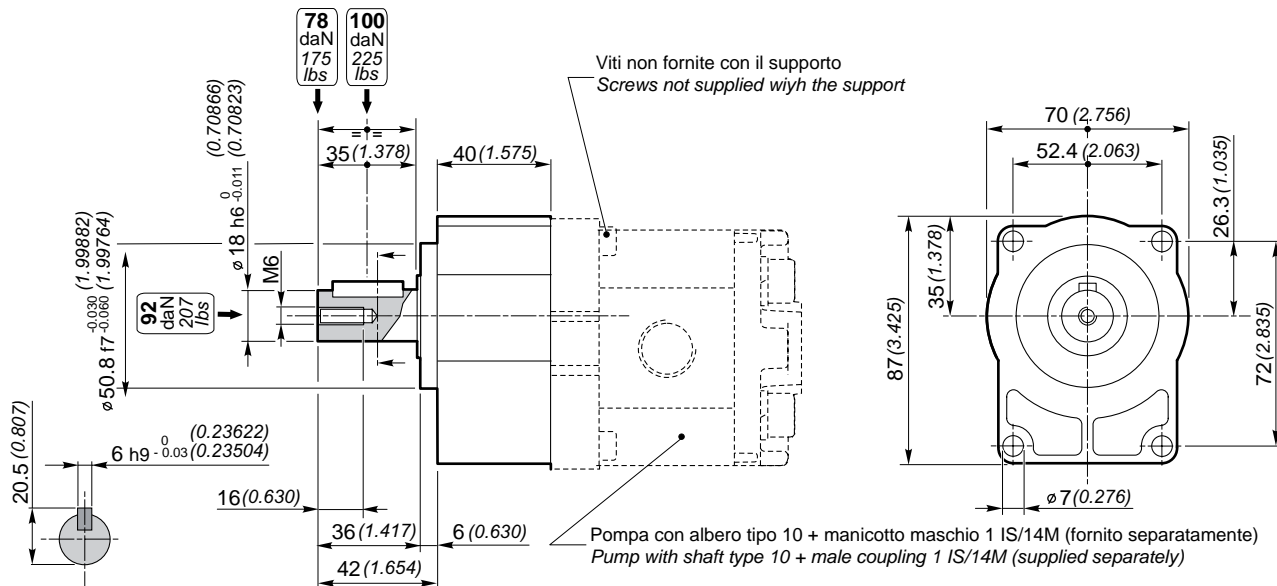
Posizione delle connessioni / Connections positions



**ACCESSORI POMPE E MOTORI
PUMPS AND MOTORS ACCESSORIES**Pag.
Page

SUPPORTI GRUPPO <i>SUPPORTS GROUP</i>	1	D-2
SUPPORTI GRUPPO <i>SUPPORTS GROUP</i>	2	D-3
SUPPORTI GRUPPO <i>SUPPORTS GROUP</i>	3	D-5
RACCORDI <i>CONNECTORS</i>		D-6
MANICOTTI DI TRASCINAMENTO <i>MALES COUPLING</i>		D-8

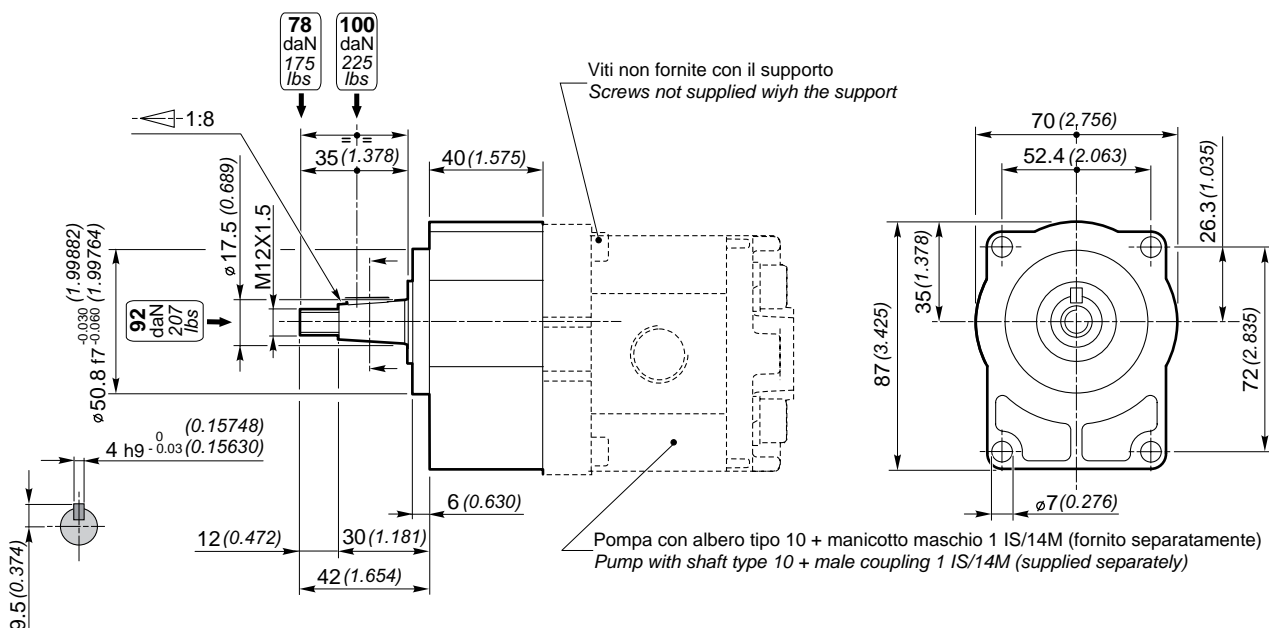
SUPPORTO CON ALBERO TIPO 12 / SUPPORT WITH SHAFT TYPE 12



Codice di ordinazione / Order code

01510400000000

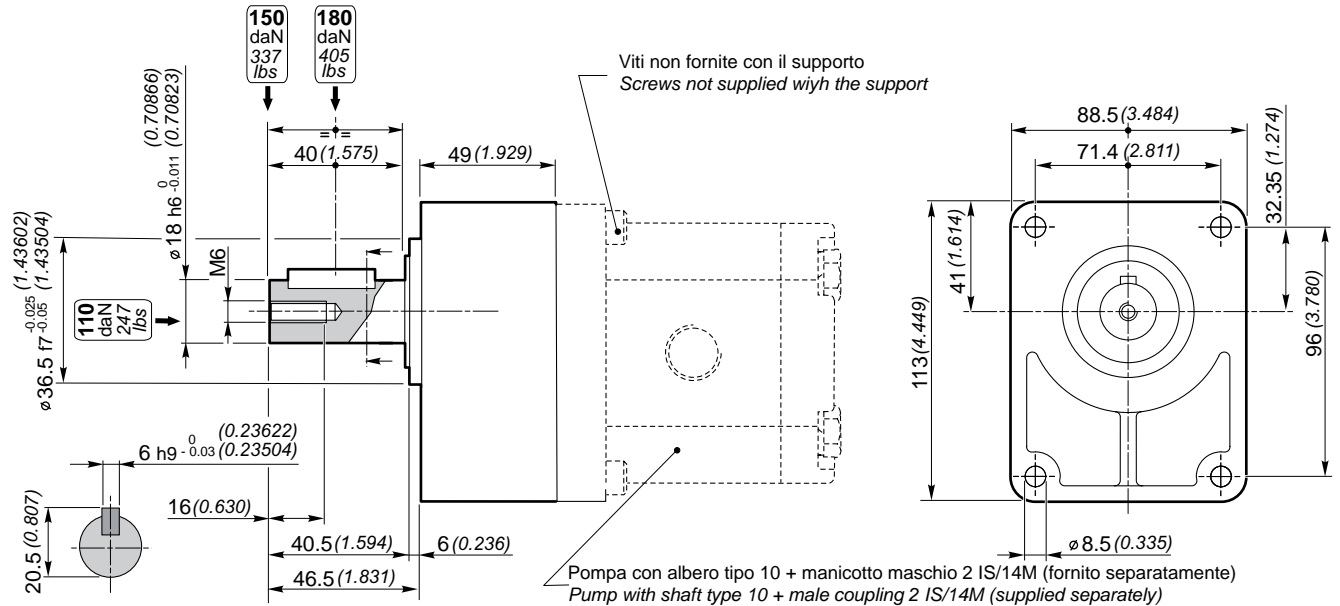
SUPPORTO CON ALBERO TIPO 10 / SUPPORT WITH SHAFT TYPE 10



Codice di ordinazione / Order code

01510500000000

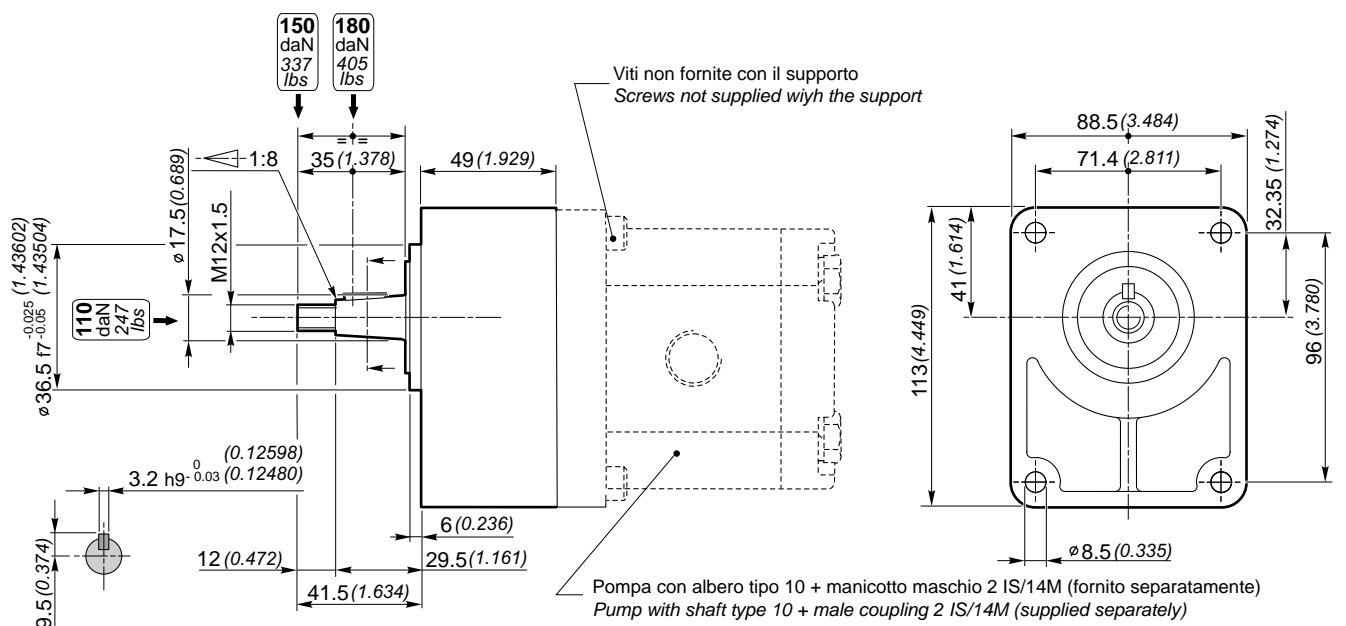
SUPPORTO CON ALBERO TIPO 12 / SUPPORT WITH SHAFT TYPE 12



Codice di ordinazione / Order code

01521200000000

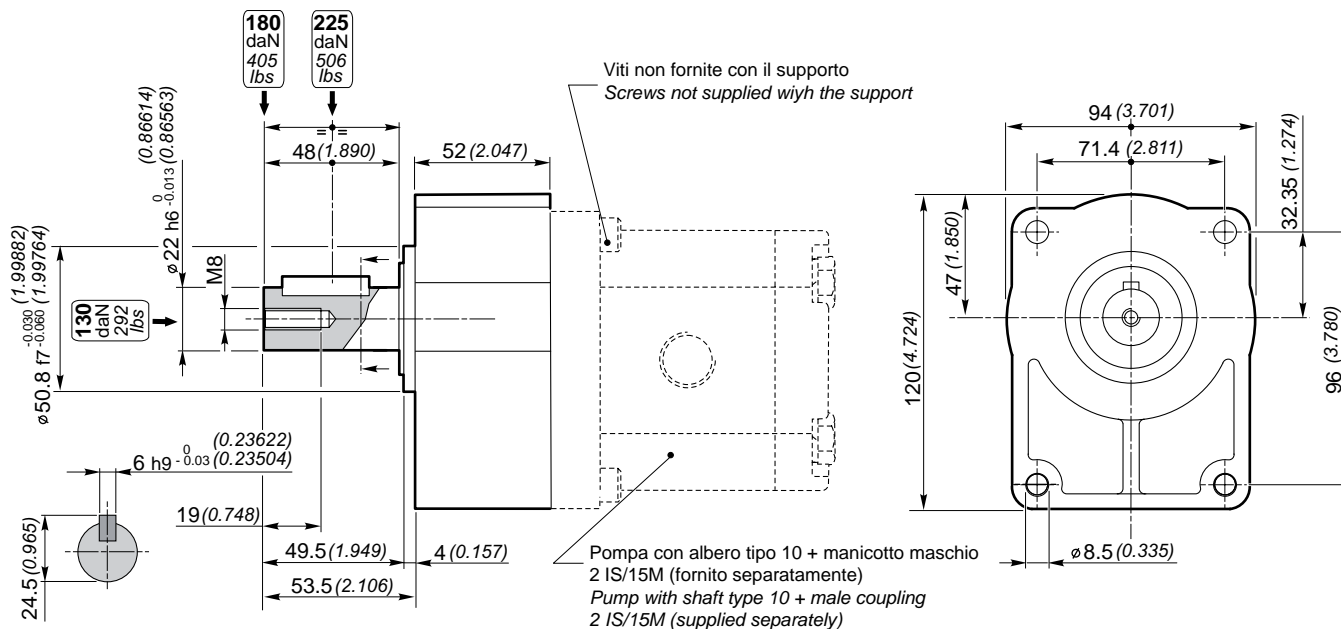
SUPPORTO CON ALBERO TIPO 10 / SUPPORT WITH SHAFT TYPE 10



Codice di ordinazione / Order code

01521201000000

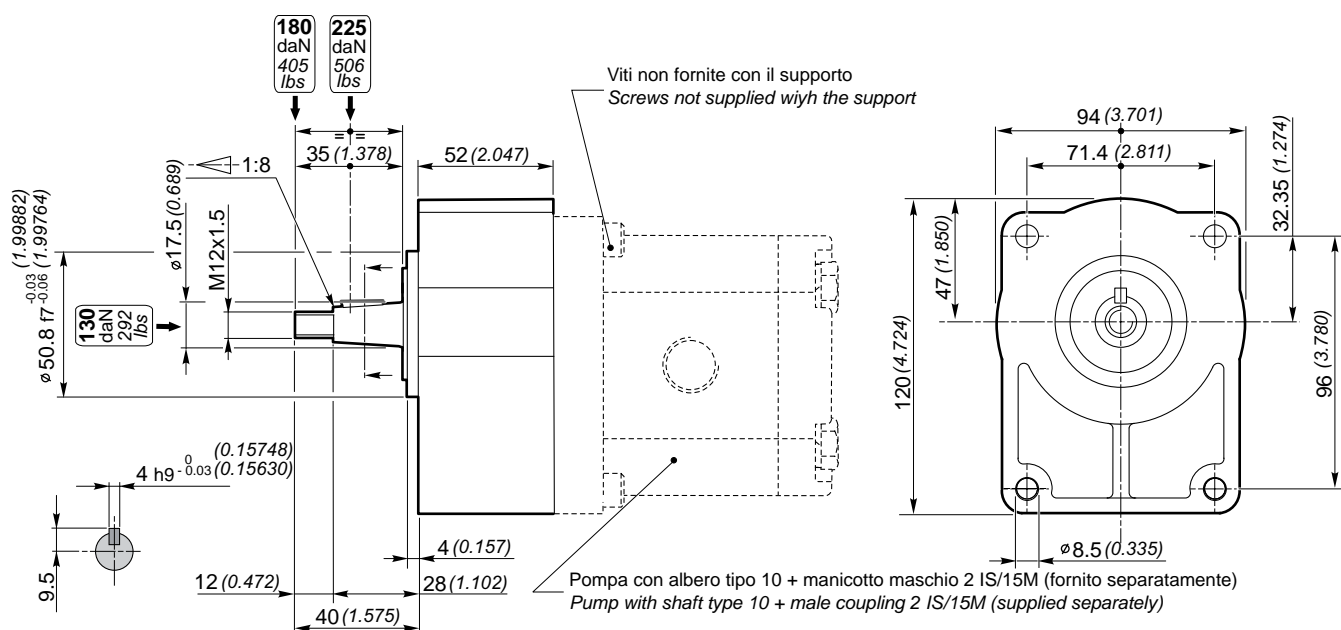
SUPPORTO RINFORZATO CON ALBERO TIPO 12 / RENFORCED SUPPORT WITH SHAFT TYPE 12



Codice di ordinazione / Order code

01521300000000

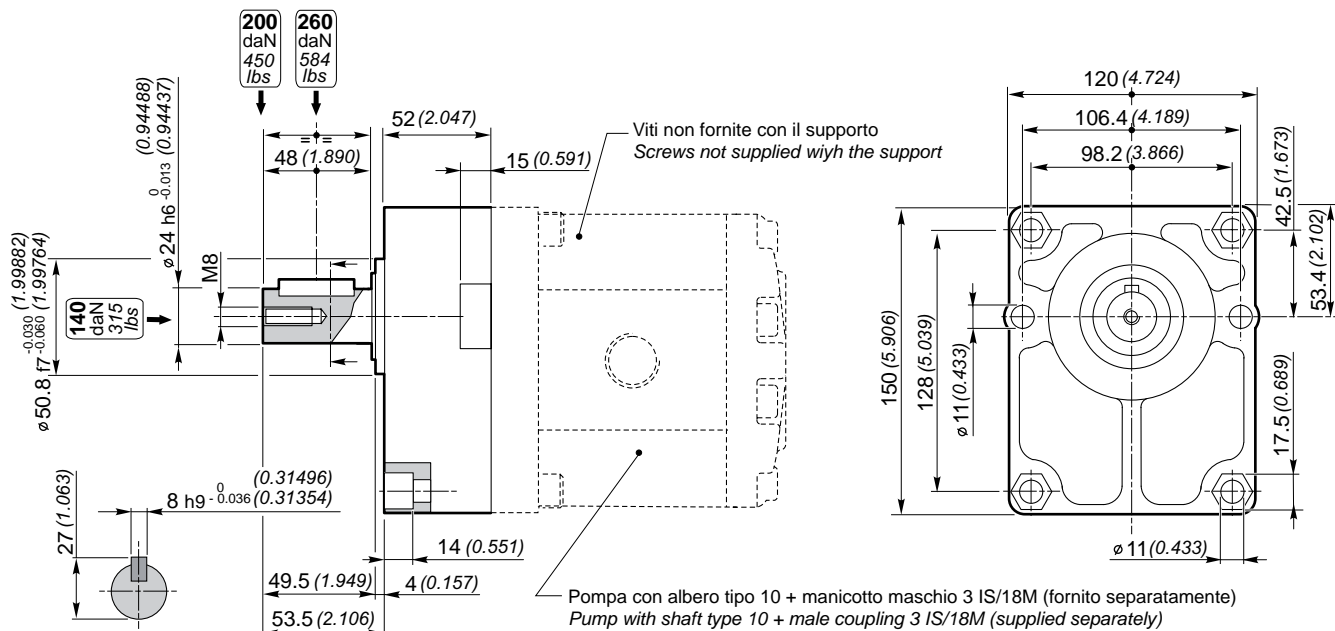
SUPPORTO RINFORZATO CON ALBERO TIPO 10 / RENFORCED SUPPORT WITH SHAFT TYPE 10



Codice di ordinazione / Order code

01521301000000

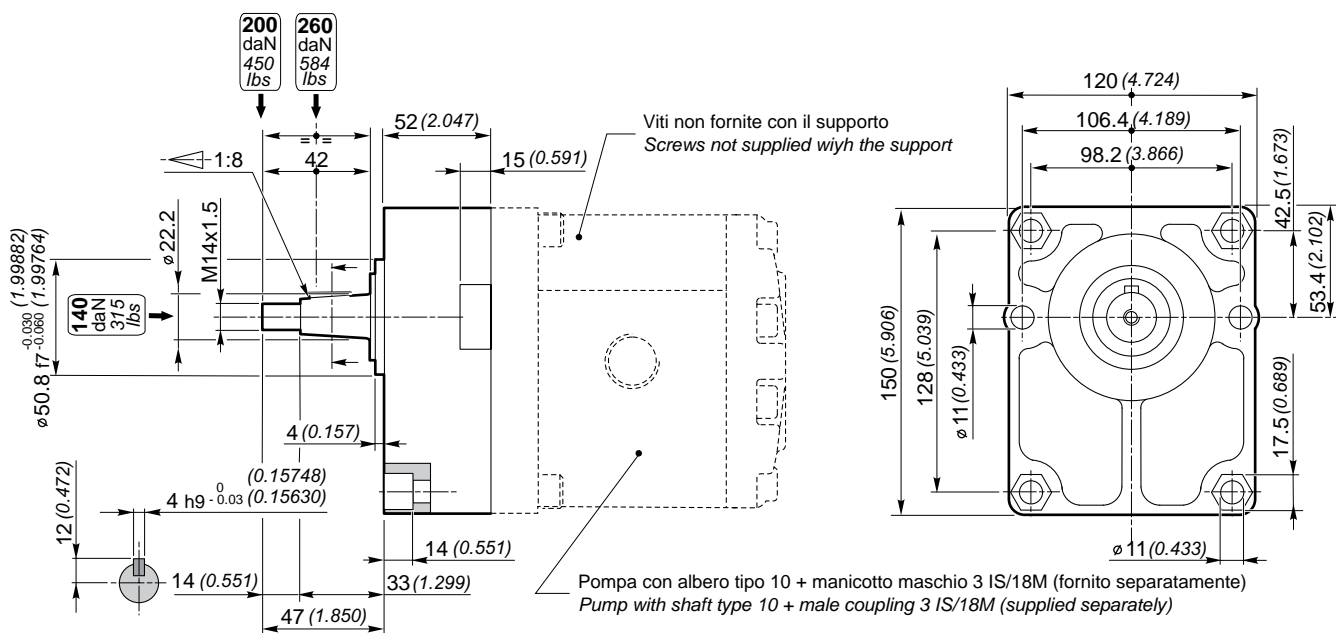
SUPPORTO CON ALBERO TIPO 12 / SUPPORT WITH SHAFT TYPE 12



Codice di ordinazione / Order code

01530210000000

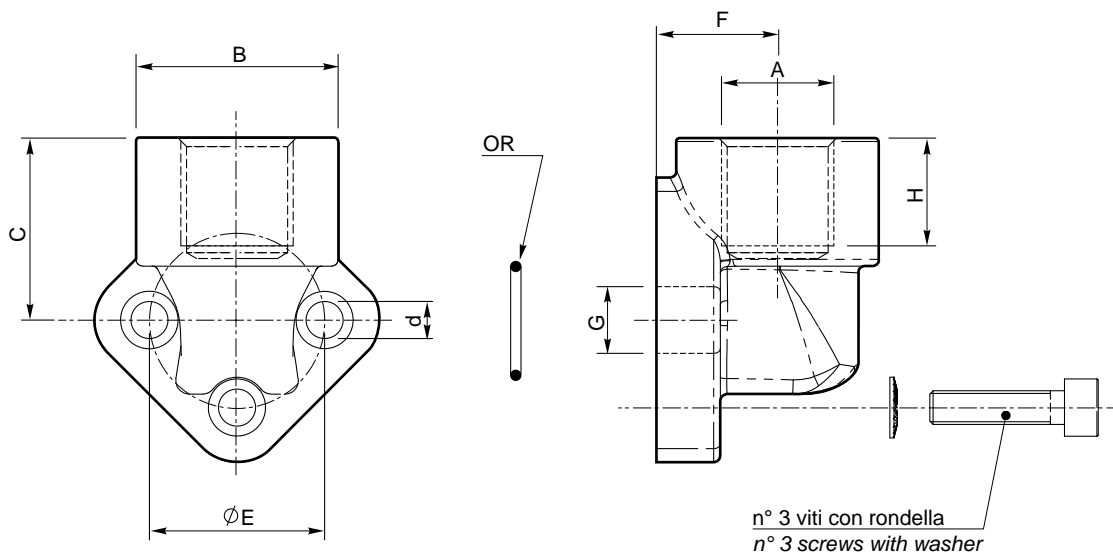
SUPPORTO CON ALBERO TIPO 10 / SUPPORT WITH SHAFT TYPE 10



Codice di ordinazione / Order code

01530220000000

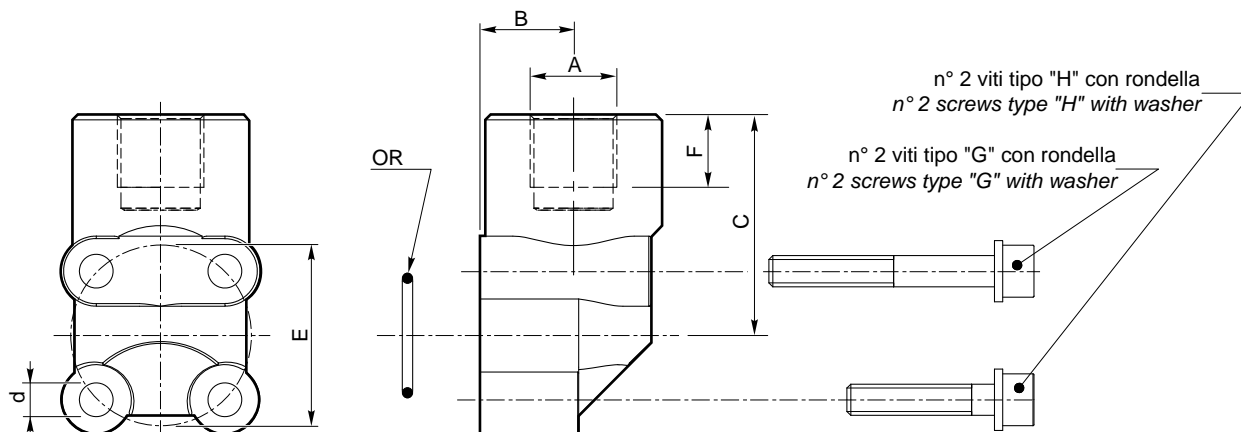
RACCORDI A GOMITO / ELBOW CONNECTORS (per connessioni tipo "N" / for connections type "N")



ACCIAIO / STEEL

Tipo Type	A	B	C	d	E	F	G	H	OR
FG 3/8" - 26	3/8" BSP	30 (1.181)	27.5 (1.083)	5.5 (0.217)	26 (1.024)	17 (0.669)	11 (0.433)	12 (0.472)	14.00 x 1.78
FG 3/8" - 30	3/8" BSP	30 (1.181)	27.5 (1.083)	6.5 (0.256)	30 (1.181)	17 (0.669)	12 (0.472)	12 (0.472)	15.88 x 2.62
FG 1/2" - 30	1/2" BSP	30 (1.181)	27.5 (1.083)	6.5 (0.256)	30 (1.181)	17 (0.669)	12 (0.472)	12 (0.472)	15.88 x 2.62
FG 3/4" - 40	3/4" BSP	38 (1.496)	36 (1.417)	8.5 (0.335)	40 (1.575)	21 (0.817)	19 (0.748)	16 (0.630)	23.81 x 2.62
FG 1" - 51	1" BSP	45 (1.772)	47 (1.850)	10.5 (0.413)	51 (2.008)	26 (1.024)	25 (0.984)	18 (0.709)	31.42 x 2.62
FG 1"1/2-72.5	1"1/2 BSP	63 (2.480)	56 (2.205)	13 (0.512)	72.5 (2.854)	34.5 (1.358)	40 (1.575)	24 (0.945)	47.22 x 3.53

RACCORDI A GOMITO / ELBOW CONNECTORS (per connessioni tipo "T" / for connections type "T")



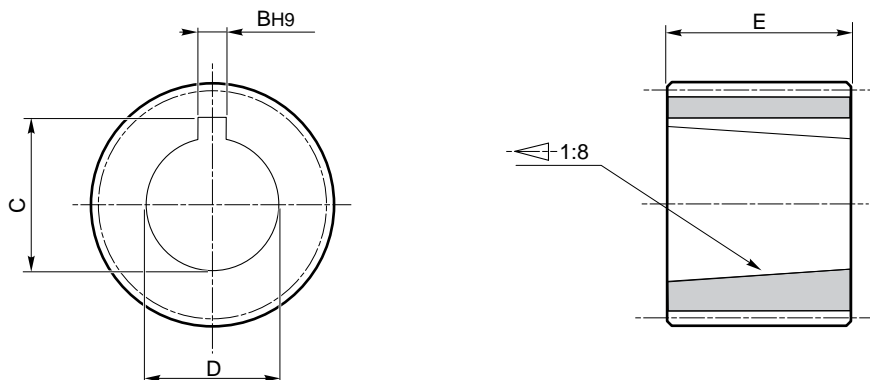
ACCIAIO / STEEL

Tipo Type	A	B	C	d	E	F	OR	Viti tipo "H" Screws type "H"	Viti tipo "G" Screws type "G"
FG 3/8" 0.5 BKA	3/8" BSP	18 (0.709)	40 (1.575)	6.5 (0.256)	30 (1.181)	16 (0.630)	15.88 x 2.62	M6x35 UNI 5931	M6x45 UNI 5931
FG 1/2" 0.5 BKA	1/2" BSP	18 (0.709)	40 (1.575)	6.5 (0.256)	30 (1.181)	16 (0.630)	15.88 x 2.62	M6x35 UNI 5931	M6x45 UNI 5931
FG 3/8" 1 BKA	3/8" BSP	18 (0.709)	40 (1.575)	6.5 (0.256)	35 (1.378)	16 (0.630)	18.72 x 2.62	M6x20 UNI 5931	M6x35 UNI 5931
FG 1/2" 1 BKA	1/2" BSP	18 (0.709)	40 (1.575)	6.5 (0.256)	35 (1.378)	16 (0.630)	18.72 x 2.62	M6x20 UNI 5931	M6x35 UNI 5931
FG 1/2" 2 BKA	1/2" BSP	24 (0.945)	41.5 (1.634)	6.5 (0.256)	40 (1.575)	16 (0.630)	23.81 x 2.62	M6x20 UNI 5931	M6x45 UNI 5931
FG 3/4" 2 BKA	3/4" BSP	24 (0.945)	41.5 (1.634)	6.5 (0.256)	40 (1.575)	16 (0.630)	23.81 x 2.62	M6x20 UNI 5931	M6x45 UNI 5931

ALLUMINIO / ALUMINIUM

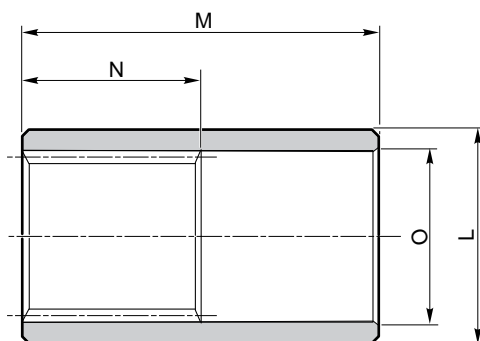
Tipo Type	A	B	C	d	E	F	OR	Viti tipo "H" Screws type "H"	Viti tipo "G" Screws type "G"
FG 3/8" 0.5 BKAL	3/8" BSP	18 (0.709)	40 (1.575)	6.5 (0.256)	30 (1.181)	14 (0.551)	15.88 x 2.62	M6x30 UNI 5931	M6x45 UNI 5931
FG 1/2" 0.5 BKAL	1/2" BSP	18 (0.709)	40 (1.575)	6.5 (0.256)	30 (1.181)	14 (0.551)	15.88 x 2.62	M6x30 UNI 5931	M6x45 UNI 5931
FG 3/8" 1 BKAL	3/8" BSP	18 (0.709)	40 (1.575)	6.5 (0.256)	35 (1.378)	16 (0.630)	18.72 x 2.62	M6x30 UNI 5931	M6x45 UNI 5931
FG 1/2" 1 BKAL	1/2" BSP	18 (0.709)	40 (1.575)	6.5 (0.256)	35 (1.378)	16 (0.630)	18.72 x 2.62	M6x30 UNI 5931	M6x45 UNI 5931
FG 1/2" 2 BKAL	1/2" BSP	24 (0.945)	41.5 (1.634)	6.5 (0.256)	40 (1.575)	16 (0.630)	23.81 x 2.62	M6x35 UNI 5931	M6x55 UNI 5931
FG 3/4" 2 BKAL	3/4" BSP	24 (0.945)	41.5 (1.634)	6.5 (0.256)	40 (1.575)	16 (0.630)	23.81 x 2.62	M6x35 UNI 5931	M6x55 UNI 5931

MANICOTTO DI TRASCINAMENTO POMPE (MASCHIO) / MALE COUPLING FOR GEAR PUMPS



Tipo Type	Profilo Profile DIN 5482	N° di denti N° of teeth	B	C	D	E	Coppia di serraggio dado giunto Nut/joint screw tightening torque [Nm]
1 IS/12M	B20 x 17	12	2.4 ^{+0.025} ₀ (0.094) ^{+0.00098} ₀	9.6 (0.378)	7.82 (0.308)	14.5 (0.571)	9 ÷ 10 (80 ÷ 89)
1 IS/14M	B25 x 22	14	2.4 ^{+0.025} ₀ (0.094) ^{+0.00098} ₀	9.6 (0.378)	7.82 (0.308)	14.5 (0.571)	9 ÷ 10 (80 ÷ 89)
2 IS/14M	B25 x 22	14	3.17 ^{+0.030} ₀ (0.125) ^{+0.00118} ₀	16.5 (0.650)	14.31 (0.563)	22 (0.866)	22 ÷ 25 (195 ÷ 221)
2 IS/15M	B28 x 25	15	3.17 ^{+0.030} ₀ (0.125) ^{+0.00118} ₀	15.8 (0.622)	14.31 (0.563)	22 (0.866)	32 ÷ 35 (283 ÷ 310)
3 IS/18M	B35 x 31	18	4 ^{+0.030} ₀ (0.157) ^{+0.00118} ₀	21 (0.827)	18.39 (0.724)	26 (1.024)	50 ÷ 55 (443 ÷ 487)
4 IS/23M	B48 x 44	23	6.35 ^{+0.036} ₀ (0.250) ^{+0.00142} ₀	30.2 (1.189)	27.50 (1.083)	42 (1.654)	100 ÷ 120 (885 ÷ 1062)

MANICOTTO DI TRASCINAMENTO POMPE (FEMMINA) / FEMALE COUPLING FOR GEAR PUMPS



Tipo Type	Profilo Profile DIN 5482	N° di denti N° of teeth	L	M	N	O
1 IS/12F	A20 x 17	12	25 (0.984)	50 (1.969)	25 (0.984)	20.5 (0.807)
2 IS/14F	A25 x 22	14	32 (1.260)	60 (2.362)	30 (1.181)	25.5 (1.004)
2 IS/15F	A28 x 25	15	34 (1.339)	60 (2.362)	30 (1.181)	28.5 (1.122)
3 IS/18F	A35 x 31	18	42 (1.654)	60 (2.362)	30 (1.181)	35.5 (1.398)
4 IS/23F	A48 x 44	23	62 (2.441)	90 (3.543)	45 (1.772)	48.5 (1.909)