

TEKNİK VERİLER | TECHNICAL DATA

4 DELİKLİ ISO ÇİFT YÖNLÜ DİŞLİ POMPA | 4 HOLES ISO BI-DIRECTIONAL GEAR PUMP

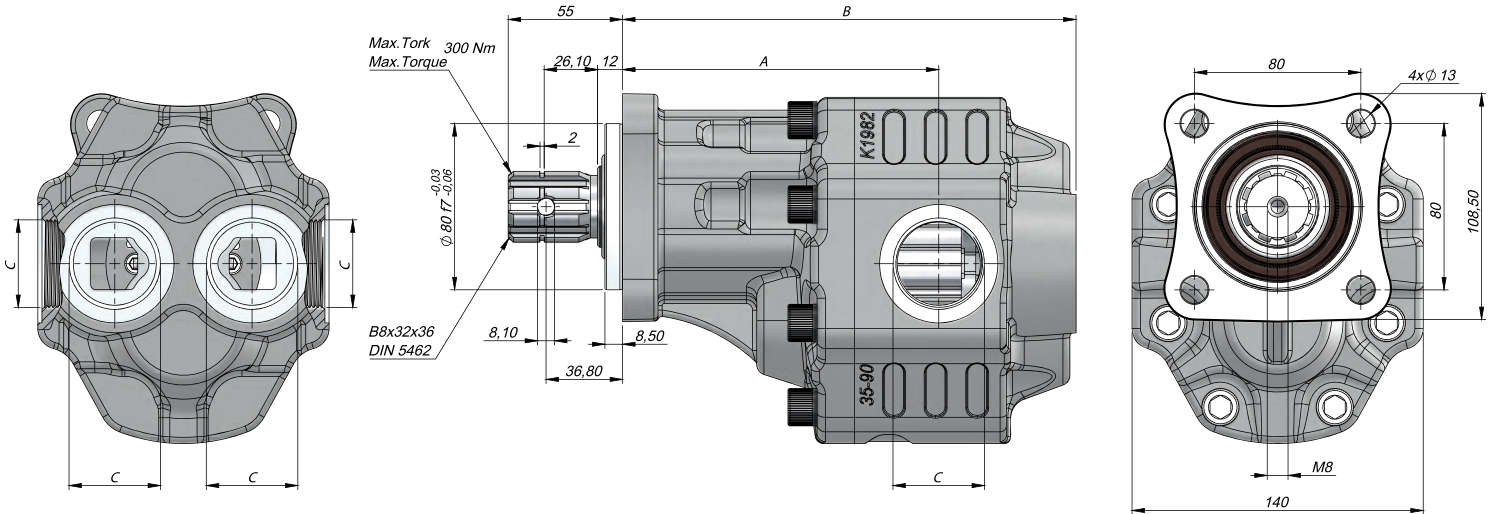


ERCAH SERIES
GEAR PUMP



HİDROLİK SEMBOL
HYDRAULIC SYMBOL

Giriş Basıncı Inlet Pressure		0.7÷ 3 bar	
Çalışma Viskozite Seviyesi Operating Viscosity Range		-12:100 cSt	
Sıvı Sıcaklığı Fluid Temperature		-10 °C+80 °C	
Çalışma Basıncı Working Pressure	Kirlilik Contamination		Filtre Filter
	NAS 1638	ISO 4406	$\beta_x=75$
≥ 200 bar	11	20/17	25 μ m
≤ 200 bar	12	21/18	40 μ m



Kod Code	İletim Hacmi Displacement	Maks.Sürekli Basınç Max.Continuous Pressure	Maks.Aralıklı Basınç Max.Intermittent Pressure	Maks.Anlık Basınç Max.Peak Pressure	Maks.Sürekli Hız Max.Continuous Speed	Maks.Aralıklı Hız Max.Intermittent Speed	Min. Hız Min.Speed	A	B	Giriş Inlet	Çıkış Outlet
BD	(cm ³ /rev)	(100%)(BAR)	(20 sec.max.)(BAR)	(6 sec.max.)(BAR)	(RPM)	(RPM)	(RPM)	(mm)	(mm)	C	C
G35060SF131	60	250	270	290	1800	2500	300	146	205	G1"	
G35082SF131	82	240	260	280				148	214	G1 1/4" (G1" Alternative)	
G35090SF131	90	230	250	270				152	218	G1 1/4"	
G35100SF131	100	220	240	260				153	236		
G35110SF131	110	205	220	250				154.5	230		
G35125SF131	125	195	215	230				158	240.5		