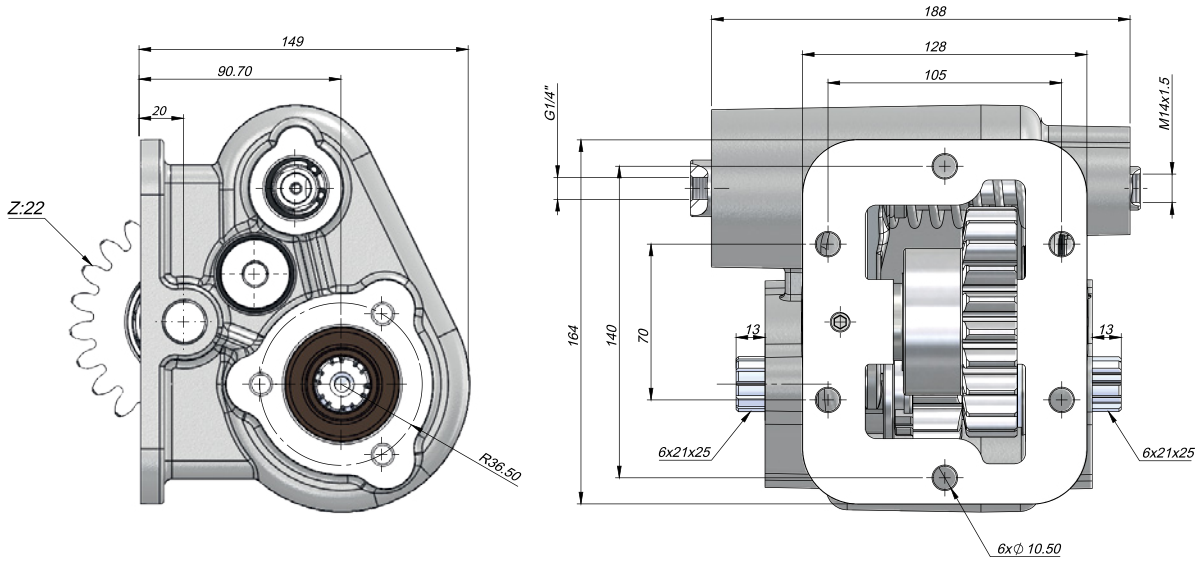


POWER TAKE  
OFFS

Kod Code	Şanzıman No Gearbox No	Montaj Assembly	Kontrol Sistemi Control System	P.T.O Mil Dönüş Yönü P.T.O Shaft Rotation	PTO Ratio @1000 RPM Normal
GBKM22UF41	KAMAZ 14,15 - KAMAZ 14-100 (5 MARCE) - 15-100 (10 MARCE)	Sağ Right	Havalı Pneumatic	Sol Left	690
GBKM22UF42				Sağ Right	

## TEKNİK VERİLER | TECHNICAL DATA

POWER TAKE  
OFFS

Kod Code	Şanzıman No Gearbox No	Montaj Assembly	Kontrol Sistemi Control System	P.T.O Mil Dönüş Yönü P.T.O Shaft Rotation	PTO Ratio @1000 RPM Normal
GBK22UF43	KAMAZ 14,15 - KAMAZ 14-100 (5 MARCE) - 15-100 (10 MARCE)	Sağ Right	Havalı Pneumatic	Sol Left Sağ Right	690