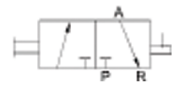


# Ручні натискні Пневморозподілювачі серії L

Код для замовлення

L Series Hand Pull Valve (2 Position 3 Port)

<b>3L</b>	<b>2</b>	<b>10</b>	<b>-</b>	<b>08</b>
Код	Серійний код	Контроль		Тип різьби
	1:100 Series 2:200 Series 3:300 Series 4:400 Series			06:G1/8" 08:G1/4" 10:G3/8" 15:G1/2"
3L:3Порти, 2Положення		10:Односторонньої дії		

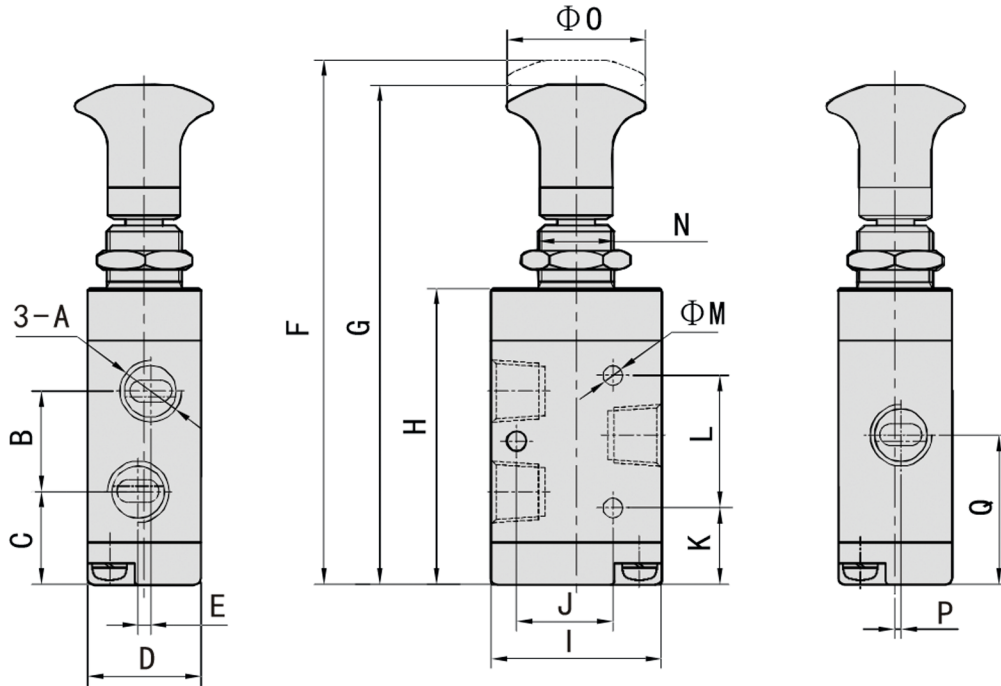


## Специфікація

Модель	3L110-06	3L210-06	3L210-08	3L310-08	3L310-10	3L410-10	3L410-15
Робоче середовище	Чисте повітря (40µm Фільтрації)						
Тип	Прямої дії						
Тип різьби	G1/8"		G1/4"		G3/8"		G1/2"
Функція	2 Положення 3 Порта						
Змащування	Відсутнє						
Робочий тиск	0~0.8Мпа						
Макс. тиск	1.5 Мпа						
Робоча температура	- 20~70°C						
Матеріал корпусу	Алюміній						
Матеріал ущільнення	NBR						

# Ручні натискні Пневморозподілювачі серії L

## Основні розміри



Модель	3L110-06	3L210-06	3L210-08	3L310-08	3L310-10	3L410-10	3L410-15
A	G1/8	G1/8	G1/4	G1/4	G3/8	G3/8	G1/2
B	16	18.5	22.5	22	25	33.5	36
C	14.5	18.3	16.3	21.5	20	26	23.5
D	18	22	22	27	27	34	34
E	2	0	0	1	2	0	0
F	83.5	94	94	110	110	138	138
G	79.5	89	89	105	105	133	133
H	44.5	54.5	54.5	63.5	63.5	85	85
I	27	35	35	40	40	50	50
G	19	24	24	28	28	36	36
K	15.5	17.5	17.5	20.5	20.5	28.5	28.5
L	14	20	20	24	24	28	28
M	3.1	4.3	4.3	4.3	4.3	4.3	4.3
N	M14X1	M14X1	M14X1	M14X1	M14X1	M22X2.5	M22X2.5
O	22.5	22.5	22.5	32	32	32	32
P	1	0.5	1.5	1	2	2	2
Q	22.5	27.5	27.5	32.5	32.5	42.5	42.5