

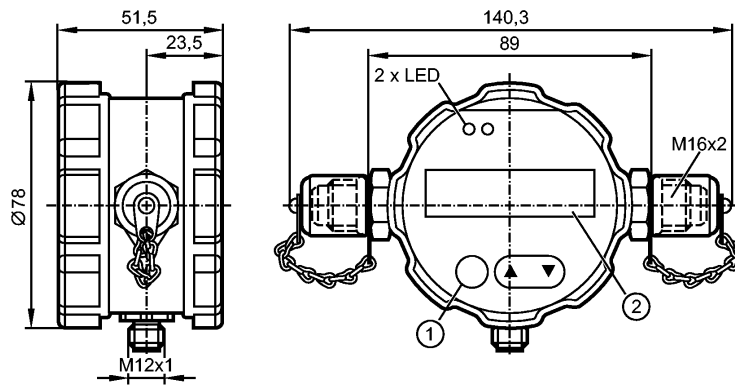


LDP100

OIL PARTICLE MONITOR



Системы диагностики



- 1: Кнопки для программирования
- 2: Дисплей



Характеристики

Оптический монитор частиц загрязнений

Электрический разъем

Подключение к процессу: Minimes M16 x 2

Принцип действия/измерения: на принципе затемнения света

Класс чистоты в соответствии с ISO 4406:99 / SAE AS4059E 1)

Размерные каналы [мкм]: 4, 6, 14, 21

Интерфейс CAN

Out 1: аналоговый (4...20 mA); Out 2: коммутационный выход (выход с открытым коллектором)

Область применения

Применение	Минеральные масла (z.B. HLP), Эфирные масла (z.B. HEES), Биоразлагаемые масла (z.B. HETG)
Средняя температура масла [°C]	-10...80

Электронные данные

Электрическое исполнение	DC
Рабочее напряжение [V]	9...33 DC
Потребление тока [mA]	< 180 (9 V DC) / < 50 (33 V DC)
Класс защиты	III

Входы

Триггер	In: extern, Low-Pegel aktiviert Messzyklus
---------	--

Выходы

Выход	Out 1: аналоговый (4...20 mA); Out 2: коммутационный выход (выход с открытым коллектором)
Выход	4...20 mA (конфигурируемый); цифровой сигнальный выход
Номинальный ток [mA]	500
Защита от короткого замыкания	нет
Защита от перегрузок по току	нет
Аналоговый выход	4...20 mA
Наиб.нагрузка [Ω]	(U _b - 4 V) / 20 mA; 1000 при U _b = 24 V

Диапазон измерения / настройки

Диапазон измерения	10...22 (характеристическое число)
Предел показаний	0...24 (характеристическое число)

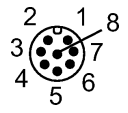
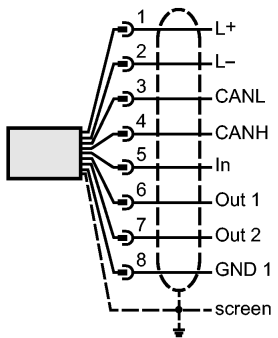


LDP100

OIL PARTICLE MONITOR



Системы диагностики

Точность/ погрешность	
Точность	± 1 Ordnungszahl ²⁾
Программное обеспечение / Программирование	
Объем памяти	3000 наборов данных
Возможные опции при программировании	über Tasten, PC oder digitalen I/O
Условия эксплуатации	
Рабочее давление [МПа]	0...42 динамический / 0...60 статический
Расход [мл/мин]	50...400
Температура окружающей среды [°C]	-10...60
Температура хранения [°C]	-20...60
Степень защиты	IP 67
Испытания / одобрения	
Директива по оборудованию под давлением	Статья 3, абзац 3 - инженерно-техническая практика
MTTF [лет]	129
Механические данные	
Подключение к процессу	Minimess M16 x 2
Материалы корпуса в контакте с изм. средой	нержавеющая сталь 420 /1.4028; сапфир; NBR; хром
Вес [kg]	0,85
Дисплеи / Элементы управления	
Индикация	ЖК дисплей отображаемое значение соответствует классу чистоты по ISO 4406:99 и SAE AS4059E
электрическое подключение	
Электрическое подсоединение	Разъём M12
Назначение жил кабеля при подключении	
	
<p>CANL/CANH: CAN канал (шина) In: Коммутационный вход (низкий уровень активирует цикл измерения) Out 1: Аналоговый выход Out 2: Коммутационный выход GND 1: Заземление сигнала Out 1 L-/screen: подключенный к корпусу</p>	
Примечания	
Примечания	<p>1) SAE AS4059E: Нет отдельной оценки классов размеров 38 µm и 70 µm. 2) В калиброванном диапазоне (характеристические числа 10...22).</p>



LDP100

OIL PARTICLE MONITOR



Системы диагностики

Упаковочная величина [штука] _____ 1 _____

ifm electronic gmbh • Адрес : Friedrichstraße 1 • 45128 Essen — Компания оставляет за собой право вносить изменения без предварительного уведомления! — SU — LDP100 — 17.10.2013