

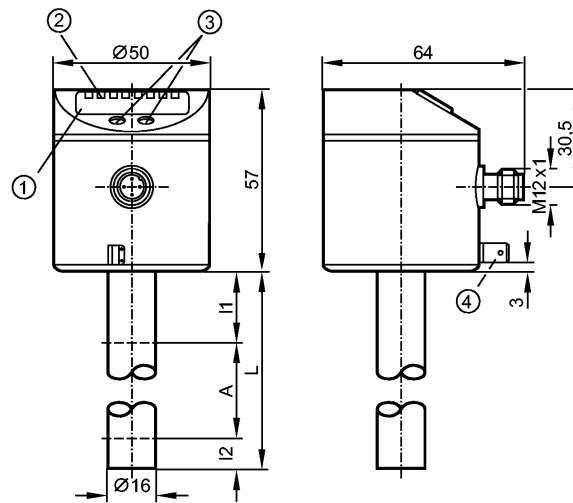


LK1023

LK0472B-B-00KQPKG/US



датчики уровня



- 1: 4-х позиционный буквенно -цифровой дисплей
- 2: Светодиоды состояния
- 3: Кнопки для программирования
- 4: Клемма на корпусе датчика (соединитель с плоским штырем 6.3 мм, DIN 46244)



Характеристики

Электронный датчик уровня

Электрический разъём

Длина стержня: L = 472 mm

2 выхода

4-х позиционный буквенно -цифровой дисплей

Область применения

Применение	Жидкие хладагенты, масла, вода и схожие с водой среды
Нерекомендуемые среды:	Среды с высокой проводимостью, липкие среды, грануляты, сыпучие материалы, кислоты, щелочи, продовольственные товары и гальванотехника
Диэлектрич.постоянная среды	> 2
Средняя температура масла	
- длительно [°C]	0...70
- временно [°C]	0...90
Средняя температура воды/схожих с водой жидкостей [°C]	0...35 (LK1023 + E43101: 0...60) **)
Средняя температура смазочно-охлаждающих жидкостей на водной основе [°C]	0...35 (LK1023 + E43101: 0...60) **)
Макс. скорость изменения уровня [мм/с]	200

Электронные данные

Электрическое исполнение	DC PNP
Рабочее напряжение [V]	18...30 DC
Потребление тока [mA]	< 60
Класс защиты	III
Защита от переплюсовки	да

Выходы

Выход	2 выхода
Выход	2 x NO / NC, программируемый



LK1023

LK0472B-B-00KQPKG/US



датчики уровня

Номинальный ток	[mA]	200
Падение напряжения	[V]	< 2,5
Защита от короткого замыкания		Температурный , синхронизируемый
Защита от перегрузок по току		да

Диапазон измерения / настройки		
Длина щупа L	[mm]	472
Активный диапазон A	[mm]	390
Неактивная область I1 / I2	[mm]	53 / 30
Настройка параметров в пределах		
Порог срабатывания выхода, SP	[mm]	40...395
Точка сброса, rP	[mm]	35...390
с шагом в	[mm]	5
Гистерезис	[mm]	5
Блокировка перезаполнения OP	[mm]	139 - 163 - 188 - 212 - 236 - 261 - 285 - 310 - 334 - 358 - 383 - 407
Гистерезис OP	[mm]	3

Точность/ погрешность		
Погрешность (в % от диапазона измерения)		
Погрешность точки переключения		± 5
Повторяемость		± 2

Время реакции		
готовность к работе после подключения питания	[s]	3

Программное обеспечение / Программирование		
Возможные опции при программировании	Функция гистерезиса/окна; NO /NC; положение точек SP/rP, положение точки начала отсчета OP; коррекция точки начала отсчета; настройка среды; значение смещения; единица измерения	

Условия эксплуатации		
Температура окружающей среды	[°C]	0...60
Температура хранения	[°C]	-25...80
Макс.давление в резервуаре	[бар]	0,5 (при установке с с монтажными принадлежностями E43000 - E43007)
Степень защиты		IP 67

Испытания / одобрения		
Электромагнитная совместимость	EN 61000-4-2 ESD:	4 kV CD / 8 kV AD
	EN 61000-4-3 ВЧ излучение:	10 V/m
	EN 61000-4-4 Всплеск:	2 kV
	EN 61000-4-6 ВЧ проводимость:	10 V
Ударопрочность	DIN EN 60068-2-29:	15 g (11 ms)
Вибропрочность	DIN EN 60068-2-6	5 g (10...2000 Hz)
MTTF	[лет]	265

Механические данные		
Материалы корпуса в контакте с изм. средой		PP
Материал		нерж. сталь V2A (1.4301); FKM; NBR; PBT (полибутилентерефталат); PC; PEI; PP; TPE / V
Вес	[kg]	0,405



LK1023

LK0472B-B-00KQPKG/US



датчики уровня

Дисплеи / Элементы управления

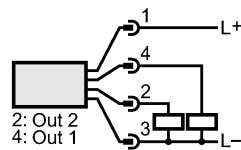
Индикация	Индикаторный блок/статус	2 x светодиод зелёный
	Состояние выхода	2 x светодиод желтый
	Измеренные значения	4-х позиционный буквенно -цифровой дисплей
	программирование	4-х позиционный буквенно -цифровой дисплей

электрическое подключение

Электрическое подсоединение	Разъём M12 (по EN 61076-2-101); позолоченные контакты
-----------------------------	---

Назначение жил кабеля при подключении

Программирование функции выхода:
 Hno = гистерезис / нормально открытый
 Hnc = гистерезис / нормально закрытый
 Fno = функция окна / нормально открытый
 Fnc = функция окна / нормально закрытый



Примечания

Примечания	Напряжение питания "supply class 2" согласно cULus **) для воды и жидких сред с температурой > 35 °C прибор должен быть установлен в защитную климатическую трубку (номер для заказа E43101)
------------	--

Упаковочная величина	[штука]	1
----------------------	---------	---