

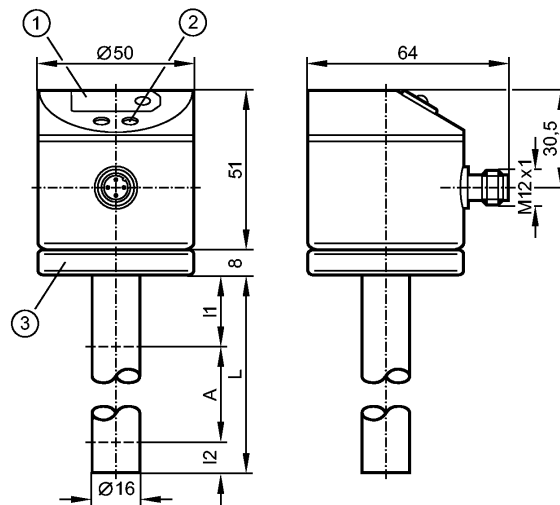


LK1223

LK0472A-A-00KUPKG/US/WHG



датчики уровня



1: 7-сегментный светодиодный дисплей

2: Кнопки для программирования

3: Крепление корпуса датчика с помощью клеммы для заземления кабеля с поперечным сечением 1,5...2,5 мм²

CE

Характеристики

Электронный датчик уровня

Электрический разъём

Допуск к эксплуатации согласно WHG § 19

Длина стержня: L = 472 mm

1 рабочий выход (OUT1)

1 выход сигнала избыточного потока (OUT-OP)

7-сегментный светодиодный дисплей

Область применения

Применение	Жидкие хладагенты, масла, вода и схожие с водой среды
Нерекомендуемые среды:	Среды с высокой проводимостью, липкие среды, грануляты, сыпучие материалы, кислоты, щелочи, продовольственные товары и гальванотехника
Диэлектрич.постоянная среды	> 2
Средняя температура масла [°C]	0...65
Средняя температура воды/схожих с водой жидкостей [°C]	0...35
Средняя температура смазочно-охлаждающих жидкостей на водной основе [°C]	0...35
Макс. скорость изменения уровня [мм/с]	200

Электронные данные

Электрическое исполнение	DC PNP
Рабочее напряжение [V]	12...30 DC
Потребление тока [mA]	< 60
Класс защиты	III
Защита от переплюсовки	да

Выходы

Выход	1 рабочий выход (OUT1) 1 выход сигнала избыточного потока (OUT-OP)
-------	---



LK1223

LK0472A-A-00KUPKG/US/WHG



датчики уровня

Выход	1 x NO / NC программируемый (OUT1) 1 x NC (OUT-OP, выход переполнения)
Номинальный ток [mA]	200
Падение напряжения [V]	< 2,5
Защита от короткого замыкания	тактовый
Защита от перегрузок по току	да

Диапазон измерения / настройки	
Длина щупа L [mm]	472
Активный диапазон A [mm]	390
Неактивная область I1 / I2 [mm]	53 / 30
Настройка параметров в пределах	
Порог срабатывания выхода, SP [mm]	40...390
Точка сброса, rP [mm]	35...385
с шагом в [mm]	5
Гистерезис [mm]	5
Граничная точка переполнения OP [мм] / Мин. Гистерезис OP [мм]	139 - 163 - 188 - 212 - 236 - 261 - 285 - 310 - 334 - 358 - 383 - 407
Гистерезис OP [mm]	3

Точность/ погрешность	
Погрешность (в % от диапазона измерения)	
Погрешность точки переключения	± 5
Повторяемость	± 2

Время реакции	
готовность к работе после подключения питания [s]	3

Программное обеспечение / Программирование	
Возможные опции при программировании	Функция гистерезиса/окна; NO /NC; положение точек SP/rP, положение точки начала отсчета OP; коррекция точки начала отсчета; настройка среды; значение смещения; единица измерения

Условия эксплуатации	
Температура окружающей среды [°C]	0...60
Температура хранения [°C]	-25...80
Макс.давление в резервуаре [бар]	0,5 (применяется только в сосудах без давления)
Степень защиты	IP 67

Испытания / одобрения	
Сертификат	WHG § 19
Электромагнитная совместимость	EN 61000-4-2 ESD: 4 kV CD / 8 kV AD EN 61000-4-3 ВЧ излучение: 10 V/m EN 61000-4-4 Всплеск: 2 kV EN 61000-4-5 Выброс: 500 V / 1 kV EN 61000-4-6 ВЧ проводимость: 10 V
Ударопрочность	DIN EN 60068-2-29: 12 g (11 ms)
Вибропрочность	DIN EN 60068-2-6 2.5 g (10...2000 Hz)
MTTF [лет]	278

Механические данные



LK1223

LK0472A-A-00KUPKG/US/WHG



датчики уровня

Материалы корпуса в контакте с изм. средой	PP (полипропилен)
Материал	EPDM/X (Santoprene); FPM (Viton); латунь покрыт белой бронзой; NBR (Buna N); PBT (полибутилентерефталат); PC (Makrolon); PP (полипропилен); полиамид
Вес [kg]	0,587

Дисплеи / Элементы управления

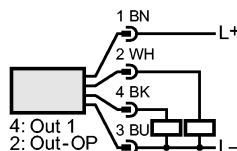
Индикация	Состояние выхода 2 x светодиод красный Измеренные значения 7-сегментный светодиодный дисплей программирование 7-сегментный светодиодный дисплей
-----------	---

электрическое подключение

Электрическое подсоединение	Разъём M12; позолоченные контакты
-----------------------------	-----------------------------------

Назначение жил кабеля при подключении

OUT1 = рабочий выход
OUT-OP = выход сигнала избыточного потока



Примечания

Упаковочная величина [штука]	1
------------------------------	---