

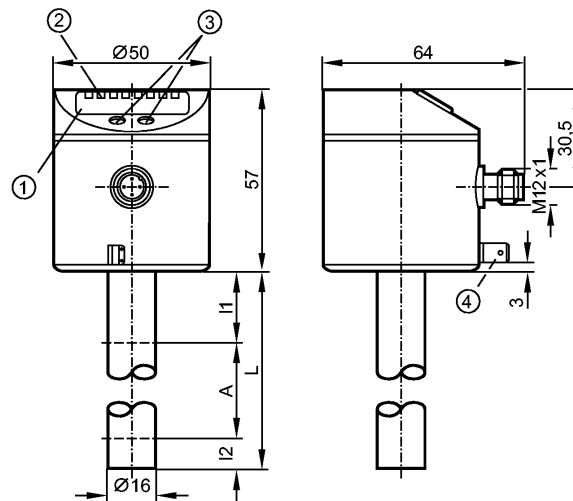


LK3122

LK0264B-B-00KLPKG/US



датчики уровня



- 1: 4-х позиционный буквенно -цифровой дисплей
- 2: Светодиоды состояния
- 3: Кнопки для программирования
- 4: Клемма на корпусе датчика (соединитель с плоским штырем 6.3 мм, DIN 46244)



Характеристики

Электронный датчик уровня

Электрический разъём

Длина стержня: L = 264 mm

1 аналоговый выход (OUT2)

1 выход для контроля избыточного потока (OUT-OP)

4-х позиционный буквенно -цифровой дисплей

Область применения

Применение	Жидкие хладагенты, масла, вода и схожие с водой среды
Нерекомендуемые среды:	Среды с высокой проводимостью, липкие среды, грануляты, сыпучие материалы, кислоты, щелочи, продовольственные товары и гальванотехника
Диэлектрич.постоянная среды	> 2
Средняя температура масла	
- длительно [°C]	0...70
- временно [°C]	0...90
Средняя температура воды/схожих с водой жидкостей [°C]	0...35 (LK3122 + E43100: 0...65) **)
Средняя температура смазочно-охлаждающих жидкостей на водной основе [°C]	0...35 (LK3122 + E43100: 0...65) **)
Макс. скорость изменения уровня [мм/с]	100

Электронные данные

Электрическое исполнение	DC PNP
Рабочее напряжение [V]	18...30 DC
Потребление тока [mA]	< 60
Класс защиты	III
Защита от переплюсовки	да

Выходы



LK3122

LK0264B-B-00KLPKG/US



датчики уровня

Выход	1 аналоговый выход (OUT2) 1 выход для контроля избыточного потока (OUT-OP)	
Выход	1 x аналоговый 4...20 mA / 0...10 V (OUT2); 1 x нормально открытый / закрытый, программируемый (OUT-OP)	
Номинальный ток [mA]	200	
Падение напряжения [V]	< 2,5	
Защита от короткого замыкания	Температурный, синхронизируемый	
Защита от перегрузок по току	да	
Аналоговый выход	I: 4...20 mA / U: 0...10 V	
Наиб.нагрузка [Ω]	I: max. 500 / U: min. 2000	
Диапазон измерения / настройки		
Длина щупа L [mm]	264	
Активный диапазон A [mm]	195	
Неактивная область I1 / I2 [mm]	53 / 15	
Граничная точка переполнения OP [мм] / Мин. Гистерезис OP [мм]	69 - 82 - 94 - 106 - 118 - 130 - 143 - 155 - 167 - 179 - 191 - 204	
Гистерезис OP [mm]	2	
Точность/ погрешность		
Погрешность (в % от диапазона измерения)		
Повторяемость	± 2	
Отклонение от характеристики	± 2	
погрешность смещения [mm]	± 4	
Чувствительность	0,08 mA / mm 0,05 V / mm	
Разрешение [mm]	2	
Нулевой сигнал >[mA] / [V]	3,6...4,0 / 0...0,2	
Полный сигнал >[mA] / [V]	20...20,8 / 9,8...10,2	
Время реакции		
готовность к работе после подключения питания [s]	3	
Программное обеспечение / Программирование		
Возможные опции при программировании	Выход тока/напряжения; положение точки начала отсчета OP; коррекция точки начала отсчета; выбор среды; установка смещения; блок индикации.	
Условия эксплуатации		
Температура окружающей среды [°C]	0...60	
Температура хранения [°C]	-25...80	
Макс.давление в резервуаре [бар]	0,5 (при установке с с монтажными принадлежностями E43000 - E43007)	
Степень защиты	IP 67	
Испытания / одобрения		
Электромагнитная совместимость	EN 61000-4-2 ESD: 4 kV CD / 8 kV AD EN 61000-4-3 ВЧ излучение: 10 V/m EN 61000-4-4 Всплеск: 2 kV EN 61000-4-6 ВЧ проводимость: 10 V	
Ударопрочность	DIN EN 60068-2-29: 15 g (11 ms)	
Вибропрочность	DIN EN 60068-2-6 5 g (10...2000 Hz)	
MTTF [лет]	224	



LK3122

LK0264B-B-00KLPKG/US



датчики уровня

Механические данные

Материалы корпуса в контакте с изм. средой	PP
Материал	нерж. сталь V2A (1.4301); FKM; NBR; PBT (полибутилентеререфталат); PC; PEI; PP; TPE / V
Вес [kg]	0,322

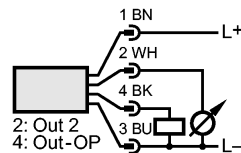
Дисплеи / Элементы управления

Индикация	Индикаторный блок/статус	2 x светодиод зелёный
	Состояние выхода	1 x светодиод желтый 4-х позиционный буквенно -цифровой
	Измеренные значения	дисплей 4-х позиционный буквенно -цифровой
	программирование	дисплей

электрическое подключение

Электрическое подсоединение	Разъём M12 (по EN 61076-2-101); позолоченные контакты
-----------------------------	---

Назначение жил кабеля при подключении



Примечания

Примечания	Напряжение питания "supply class 2" согласно cULus **) для воды и жидких сред с температурой > 35 °C прибор должен быть установлен в защитную климатическую трубку (номер для заказа E43100)
------------	--

Упаковочная величина [штука]	1
------------------------------	---