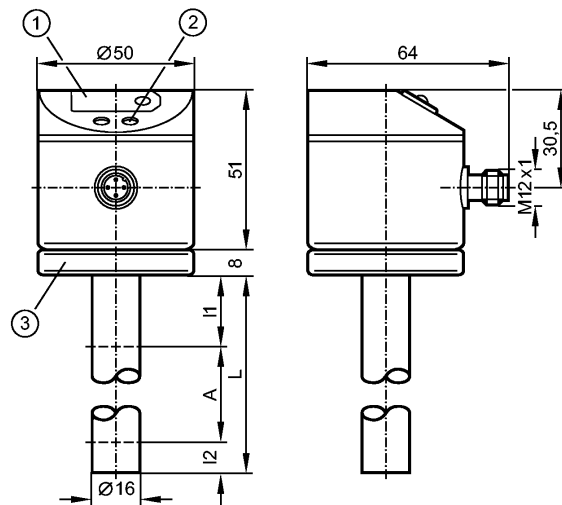


**LK7022**

LK0264A-A-00KQPKG/US



датчики уровня



1: 7-сегментный светодиодный дисплей

2: Кнопки для программирования

3: Крепление корпуса датчика с помощью клеммы для заземления кабеля с поперечным сечением 1,5...2,5 мм²**Характеристики**

Электронный датчик уровня

Электрический разъём

Длина стержня: L = 264 mm

2 выхода

7-сегментный светодиодный дисплей

Область применения

Применение

жидкости на водной и масляной основе,
минерал. масла (с диэлектрич. постоянной < 3) , вода .
Не применим для слоистых сред (масло + вода ; масло с метал. стружкой).
Не применим для кислот и щелочей.

Диэлектрич.постоянная среды

> 2

Средняя температура масла [°C]

0..65

Температура измеряемой среды[°C]

0...35 (LK7022 + E43100: 0..65) **)

Макс. скорость изменения уровня
[мм/с] [mm/s]

100

Электронные данные

Электрическое исполнение

DC PNP

Рабочее напряжение [V]

12...30 DC

Потребление тока [mA]

< 80

Класс защиты

III

Защита от переполюсовки

да

Выходы

Выход

2 выхода

Выход

2 x NO / NC, программируемый

Номинальный ток [mA]

200

Падение напряжения [V]

< 2,5

Защита от короткого замыкания

тактовый

Защита от перегрузок по току

да

Диапазон измерения / настройки



LK7022

LK0264A-A-00KQPKG/US



датчики уровня

Длина щупа L	[mm]	264
Активный диапазон A	[mm]	195
Неактивная область I1 / I2	[mm]	53 / 15
Настройка параметров в пределах		
Порог срабатывания выхода, SP	[mm]	25...205
Точка сброса, rP	[mm]	20...200
с шагом в	[mm]	5
Гистерезис	[mm]	5

Точность/ погрешность

Погрешность (в % от диапазона измерения)		
Погрешность точки переключения		± 5
Повторяемость		± 2

Время реакции

готовность к работе после подключения питания	[s]	3
---	-----	---

Программное обеспечение / Программирование

Настройка точки переключения	Кнопка для программирования
------------------------------	-----------------------------

Условия эксплуатации

Температура окружающей среды	[°C]	0...60
Температура хранения	[°C]	-25...80
Макс.давление в резервуаре	[бар]	0,5 (при установке с с монтажными принадлежностями E43000 - E43007)
Степень защиты		IP 67

Испытания / одобрения

Электромагнитная совместимость	EN 61000-4-2 ESD:	4 kV CD / 8 kV AD
	EN 61000-4-3 ВЧ излучение:	10 V/m
	EN 61000-4-4 Всплеск:	2 kV
	EN 61000-4-5 Выброс:	500 V / 1 kV
	EN 61000-4-6 ВЧ проводимость:	10 V
Ударопрочность	DIN EN 60068-2-29:	12 g (11 ms)
Вибропрочность	DIN EN 60068-2-6	2.5 g (10...2000 Hz)
MTTF	[лет]	265

Механические данные

Материалы корпуса в контакте с изм. средой	PP (полипропилен)	
Материал	EPDM/X (Santoprene); FPM (Viton); латунь покрытие Optalloy; NBR (Buna N); PA (полиамид); PBT (полибутилентерефталат); PC (Makrolon); PP (полипропилен)	
Вес	[kg]	0,517

Дисплей / Элементы управления

Индикация	Состояние выхода	2 x светодиод красный
	Измеренные значения	7-сегментный светодиодный дисплей
	программирование	7-сегментный светодиодный дисплей

электрическое подключение

Электрическое подсоединение	Разъём M12; позолоченные контакты
-----------------------------	-----------------------------------

Назначение жил кабеля при подключении



LK7022

LK0264A-A-00KQPKG/US



датчики уровня

Программирование функции выхода:

Hno = гистерезис / нормально открытый выход

Hnc = гистерезис / нормально закрытый выход

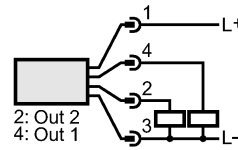
Fno = окно / нормально открытый выход

Fnc = окно / нормально закрытый выход

комплементарные выходы:

OUT1 = Hno, OUT2 = Hnc

(с одними и теми же параметрами SP / rP)



Примечания

Примечания

**) для воды и жидких сред с температурой > 35 °C прибор должен быть установлен в защитную климатическую трубку (номер для заказа E43100)

Упаковочная величина

[штука]

1