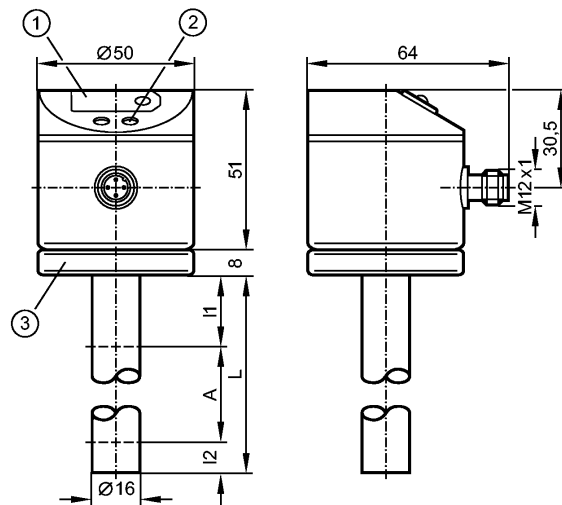


**LK7023**

LK0472A-A-00KQPKG/US



датчики уровня



1: 7-сегментный светодиодный дисплей

2: Кнопки для программирования

3: Крепление корпуса датчика с помощью клеммы для заземления кабеля с поперечным сечением 1,5...2,5 мм<sup>2</sup>**Характеристики**

Электронный датчик уровня

Электрический разъём

Длина стержня: L = 472 mm

2 выхода

7-сегментный светодиодный дисплей

**Область применения**

Применение

жидкости на водной и масляной основе,  
минерал. масла (с диэлектрич. постоянной < 3) , вода .  
Не применим для слоистых сред (масло + вода ; масло с метал. стружкой).  
Не применим для кислот и щелочей.

Диэлектрич.постоянная среды

&gt; 2

Средняя температура масла [°C]

0...65

Средняя температура воды/схожих  
с водой жидкостей [°C]

0...60 \*\*)

Средняя температура  
смазочно-охлаждающих жидкостей  
на водной основе [°C]

0...60 \*\*)

Температура измеряемой среды[°C]

0...35 (LK7023 + E43101: 0...60) \*\*)

Макс. скорость изменения уровня  
[мм/с] [mm/s]

200

**Электронные данные**

Электрическое исполнение

DC PNP

Рабочее напряжение [V]

12...30 DC

Потребление тока [mA]

&lt; 80

Класс защиты

III

Защита от переплюсовки

да

**Выходы**

Выход

2 выхода

Выход

2 x NO / NC, программируемый

Номинальный ток [mA]

200



# LK7023

LK0472A-A-00KQPKG/US



датчики уровня

Падение напряжения [V]	< 2,5
Защита от короткого замыкания	тактовый
Защита от перегрузок по току	да

## Диапазон измерения / настройки

Длина щупа L [mm]	472
Активный диапазон A [mm]	390
Неактивная область I1 / I2 [mm]	53 / 30
Настройка параметров в пределах	
Порог срабатывания выхода, SP [mm]	40...415
Точка сброса, rP [mm]	35...410
с шагом в [mm]	5
Гистерезис [mm]	5

## Точность/ погрешность

Погрешность ( в % от диапазона измерения)	
Погрешность точки переключения	± 5
Повторяемость	± 2

## Время реакции

готовность к работе после подключения питания [s]	3
---	---

## Программное обеспечение / Программирование

Настройка точки переключения	Кнопка для программирования
------------------------------	-----------------------------

## Условия эксплуатации

Температура окружающей среды [°C]	0...60
Температура хранения [°C]	-25...80
Макс.давление в резервуаре [бар]	0,5 (при установке с с монтажными принадлежностями E43000 - E43007)
Степень защиты	IP 67

## Испытания / одобрения

Электромагнитная совместимость	EN 61000-4-2 ESD:	4 kV CD / 8 kV AD
	EN 61000-4-3 ВЧ излучение:	10 V/m
	EN 61000-4-4 Всплеск:	2 kV
	EN 61000-4-5 Выброс:	500 V / 1 kV
	EN 61000-4-6 ВЧ проводимость:	10 V
Ударопрочность	DIN EN 60068-2-29:	12 g (11 ms)
Вибропрочность	DIN EN 60068-2-6	2.5 g (10...2000 Hz)
MTTF [лет]		265

## Механические данные

Материалы корпуса в контакте с изм. средой	PP (полипропилен)
Материал	EPDM/X (Santoprene); FPM (Viton); латунь покрытие Optalloy; NBR (Buna N); PA (полиамид); PBT (полибутилентерефталат); PC (Makrolon); PP (полипропилен)
Вес [kg]	0,597

## Дисплей / Элементы управления

Индикация	Состояние выхода	2 x светодиод красный
	Измеренные значения	7-сегментный светодиодный дисплей
	программирование	7-сегментный светодиодный дисплей



# LK7023

LK0472A-A-00KQPKG/US



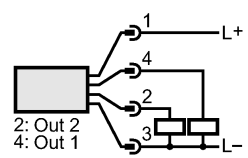
датчики уровня

## электрическое подключение

Электрическое подсоединение      Разъём M12; позолоченные контакты

### Назначение жил кабеля при подключении

Программирование функции выхода:  
 Hno = гистерезис / нормально открытый выход  
 Hnc = гистерезис / нормально закрытый выход  
 Fno = окно / нормально открытый выход  
 Fnc = окно / нормально закрытый выход  
 комплементарные выходы:  
 OUT1 = Hno, OUT2 = Hnc  
 (с одними и теми же параметрами SP / rP)



## Примечания

Примечания	**) для воды и жидких сред с температурой > 35 °С прибор должен быть установлен в защитную климатическую трубку (номер для заказа E43101)
------------	---

Упаковочная величина      [штука]	1
-----------------------------------	---