



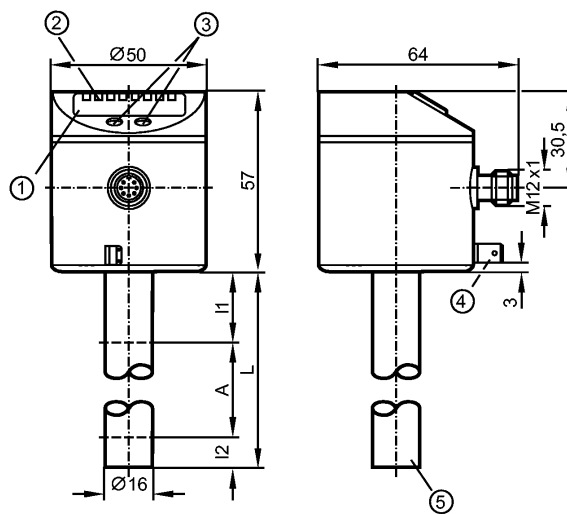
LL8024

LL0728B-B-00KVPKG/US



датчики уровня

Так как у 8-полюсных кабельных разъёмов цвета жил не нормируются, обращайтесь, пожалуйста, всегда внимание на подключение датчиков и кабельных разъёмов (см. техническую спецификацию).



- 1: 4-х позиционный буквенно -цифровой дисплей
- 2: Светодиоды состояния
- 3: Кнопки для программирования
- 4: Клемма на корпусе датчика (соединитель с плоским штырем 6.3 мм, DIN 46244)
- 5: Положение температурного измерительного элемента



Характеристики

Электронный датчик наполнения с контролем утечки

Электрический разъём

4 коммутирующих выхода

1 управляющий рабочий выход

1 управляющий выход при внезапной утечке

и сигнализации о минимальном уровне заполнения

1 управляющий выход при медленной утечке

1 управляющий выход при перезаполнении

Индикаторы температуры

-10...100 °C

4-х позиционный буквенно -цифровой дисплей

Длина стержня: L = 728 mm

4-х позиционный буквенно -цифровой дисплей

Область применения

Применение	Жидкие хладагенты, масла, вода и схожие с водой среды
Нерекомендуемые среды:	Среды с высокой проводимостью, липкие среды, грануляты, сыпучие материалы, кислоты, щелочи, продовольственные товары и гальванотехника
Диэлектрич.постоянная среды	> 2
Средняя температура масла	
- длительно [°C]	0...70
- временно [°C]	0...90
Средняя температура воды/схожих с водой жидкостей [°C]	0...35 (LL8024 + E43102: 0...55) **)



LL8024

LL0728B-B-00KVPKG/US



датчики уровня

Средняя температура смазочно-охлаждающих жидкостей на водной основе [°C]	0...35 (LL8024 + E43102: 0...55) **)
--	--------------------------------------

Макс. скорость изменения уровня [мм/с]	300
--	-----

Электронные данные

Электрическое исполнение	DC PNP
--------------------------	--------

Рабочее напряжение [V]	18...30 DC 1)
------------------------	---------------

Потребление тока [mA]	< 60
-----------------------	------

Класс защиты	III
--------------	-----

Защита от переплюсовки	да
------------------------	----

Выходы

Выход	4 x норм.откр / норм.закр програмир.
-------	--------------------------------------

Номинальный ток [mA]	200
----------------------	-----

Падение напряжения [V]	< 2,5
------------------------	-------

Защита от короткого замыкания	Температурный , синхронизируемый
-------------------------------	----------------------------------

Защита от перегрузок по току	да
------------------------------	----

Диапазон измерения / настройки

Длина щупа L [mm]	728
-------------------	-----

Активный диапазон A [mm]	585
--------------------------	-----

Неактивная область I1 / I2 [mm]	102 / 40
---------------------------------	----------

Настройка параметров в пределах

Порог срабатывания выхода, SP [mm]	60...580
------------------------------------	----------

Точка сброса, rP [mm]	50...570
-----------------------	----------

с шагом в [mm]	10
----------------	----

Гистерезис [mm]	10
-----------------	----

Граничная точка переполнения OP [мм] / Мин. Гистерезис OP [мм]	200 - 240 - 280 - 310 - 350 - 390 - 420 - 460 - 500 - 530 - 570 - 610
--	---

Гистерезис OP [mm]	4
--------------------	---

Точность/ погрешность

Погрешность (в % от диапазона измерения)

Погрешность точки переключения	± 5
--------------------------------	-----

Повторяемость	± 2
---------------	-----

Время реакции

готовность к работе после подключения питания [s]	3
---	---

Программное обеспечение / Программирование

Возможные опции при программировании	Функция гистерезиса /окна; N.O./N.C.; положение точек SP/rP, положение точки начала отсчета OP; коррекция точки начала отсчета; настройка среды; установка смещения; единица измерения; настройки для контроля утечки
--------------------------------------	---

Условия эксплуатации

Температура окружающей среды [°C]	0...60
-----------------------------------	--------

Температура хранения [°C]	-25...80
---------------------------	----------

Макс.давление в резервуаре [бар]	0,5 (при установке с с монтажными принадлежностями E43000 - E43007)
----------------------------------	---



LL8024

LL0728B-B-00KVPKG/US



датчики уровня

Степень защиты	IP 67
----------------	-------

Испытания / одобрения

Электромагнитная совместимость	EN 61000-4-2 ESD:	4 kV CD / 8 kV AD
	EN 61000-4-3 ВЧ излучение:	10 V/m
	EN 61000-4-4 Всплеск:	2 kV
	EN 61000-4-6 ВЧ проводимость:	10 V
Ударопрочность	DIN EN 60068-2-29:	15 g (11 ms)
Вибропрочность	DIN EN 60068-2-6	5 g (10...2000 Hz)
MTTF	[лет]	202

Механические данные

Материалы корпуса в контакте с изм. средой	PP
Материал	нерж. сталь V2A (1.4301); FKM; NBR; PBT (полибутилентеререфталат); PC; PEI; PP; TPE / V
Вес	[kg] 0,535

Дисплеи / Элементы управления

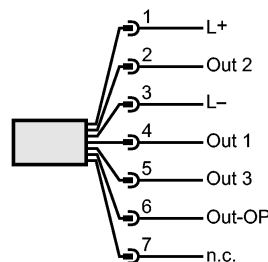
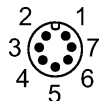
Индикация	Индикаторный блок/статус	4 x светодиод зелёный
	Состояние выхода	4 x светодиод желтый
	Уровень заполнения	4-х позиционный буквенно -цифровой дисплей
	программирование	4-х позиционный буквенно -цифровой дисплей

электрическое подключение

Электрическое подсоединение	Разъём M12 (по EN 61076-2-101); позолоченные контакты
-----------------------------	---

Назначение жил кабеля при подключении

OUT1 = рабочий коммутирующий выход
 OUT2 = коммутирующий выход при внезапной утечке / сигнал предупреждения о минимальном уровне заполнения
 OUT3 = коммутирующий выход при медленной утечке
 OUT-OP = коммутирующий выход при перезаполнении
 n.c. = не подключен



Примечания

Примечания	1) Напряжение питания "supply class 2" согласно cULus **) для воды и жидких сред с температурой > 35 °C прибор должен быть установлен в защитную климатическую трубку (номер для заказа E43102)
------------	--

Упаковочная величина	[штука] 1
----------------------	-----------

ifm electronic gmbh • Адрес : Friedrichstraße 1 • 45128 Essen — Компания оставляет за собой право вносить изменения без предварительного уведомления! — SU — LL8024 — 28.05.2015

Так как у 8-полюсных кабельных разъёмов цвета жил не нормируются, обращайтесь, пожалуйста, всегда внимание на подключение датчиков и кабельных разъёмов (см. техническую спецификацию).