

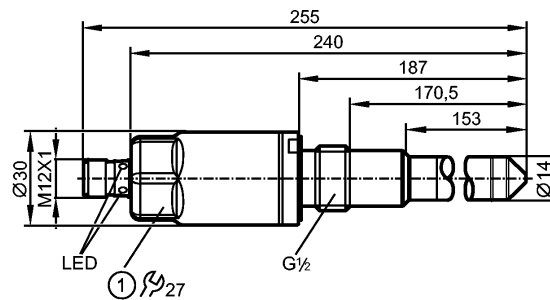


LMT194

LMDCE-A12E-QPKG-2/US



датчики уровня



1: Момент затяжки 20...25 Нм



Характеристики

Электронный датчик уровня

Электрический разъём

Подключение к процессу: G 1/2 A

Allgemeine bauaufsichtliche Zulassung: Z-65.13-540

позолоченные контакты

Длина зонда: 153 мм

Коммуникационный интерфейс: IO-Link 1.1

2 Schaltausgänge (2. Schaltausgang für Überfüllsicherung nach WHG)

Область применения

Применение	жидкости
Рекомендуемые среды	Wasser, wasserbasierte Medien, Öle, ölbasierte Medien, pulverförmige Medien
Нерекомендуемые среды:	Siehe Bedienungsanleitung, Kapitel "Bestimmungsgemäße Verwendung".

Средняя температура масла

- длительно	[°C]	-25...100 / (0...100)*
- временно	[°C]	-25...150 (1 h) / (0...100)*

Средняя температура воды/схожих с водой жидкостей

- длительно	[°C]	-25...85 / (0...85)*
- временно	[°C]	-25...150 (1h) / (0...100)*

Электронные данные

Электрическое исполнение		DC PNP
Рабочее напряжение	[V]	18...30 DC
Потребление тока	[mA]	< 50
Класс защиты		III
Защита от переплюсовки		да

Выходы

Выход		2 Schaltausgänge (2. Schaltausgang für Überfüllsicherung nach WHG)
Выход		1 x Н.О. / 1 x Н.З. (WHG)
Номинальный ток	[mA]	100
Падение напряжения	[V]	< 2,5
Защита от короткого замыкания		тактовый
Защита от перегрузок по току		да

Диапазон измерения / настройки

Настройка		жидкости на водной основе
-----------	--	---------------------------

интерфейсы



LMT194

LMDCE-A12E-QPKG-2/US



датчики уровня

IO-Link-Device	
Способ передачи	COM2 (38,4 kBaud)
IO-Link проверка	1.1
Стандарт SDCI	IEC 61131-9
IO-Link-Device ID	0x0001C1
Профили	Smart Sensor: Process Data Variable; Device Identification
SIO режим	да
Нужный тип порта	A
Аналоговые рабочие данные	1
Бинарные рабочие данные	2
Миним.время рабочего цикла [ms]	2,3

Условия эксплуатации

Температура окружающей среды [°C]	-20...85 / (0...85)*, при макс. температуре среды 100 °C
Температура окружающей среды [°C]	-20...60, при макс. температуре среды 150 °C
Температура хранения [°C]	-40...85
Макс.давление в резервуаре [бар]	-1...40 / (-0,5...10)*
Степень защиты	IP 68 / IP 69K

Испытания / одобрения

Сертификат	WHG Allgemeine bauaufsichtliche Zulassung Überfüllsicherung
Электромагнитная совместимость	DIN EN 61000-6-2 DIN EN 61000-6-4 открытые резервуары
Ударопрочность	DIN EN 60068-2-27 50 g (11 ms)
Вибропрочность	DIN EN 60068-2-6 20 g (10...2000 Hz)
MTTF [лет]	222,21
Регистрационный номер UL	H001

Механические данные

Подключение к процессу	G ½ A
Материалы корпуса в контакте с изм. средой	PEEK; Характеристики поверхности: Ra < 0,8; 1.4404; (V4A / 316L); 1.4571 (V4A / 316Ti); FKM
Материал	1.4404 (V4A / 316L); 1.4571 (V4A / 316Ti); PEEK; PEI; FKM
Вес [kg]	0,327

Дисплей / Элементы управления

Индикация	Состояние выхода Светодиоды желтый Рабочее состояние Светодиоды зелёный
-----------	--

электрическое подключение

Электрическое подсоединение	Разъём M12; позолоченные контакты
-----------------------------	-----------------------------------

Назначение жил кабеля при подключении



LMT194

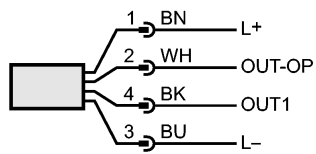
LMDCE-A12E-QPKG-2/US



датчики уровня

Цвета жил

BK чёрный
BN коричневый
BU синий
WH белый



OUT1: Schaltausgang

OUT-OP Schaltausgang für Überfüllsicherung nach WHG

Цвета в соответствии с DIN EN 60947-5-2

Примечания

Примечания

*) Anwendungen nach WHG

Упаковочная величина

[штука]

1

ifm electronic gmbh • Адрес : Friedrichstraße 1 • 45128 Essen — Компания оставляет за собой право вносить изменения без предварительного уведомления! — SU — LMT194 — 11.02.2015