

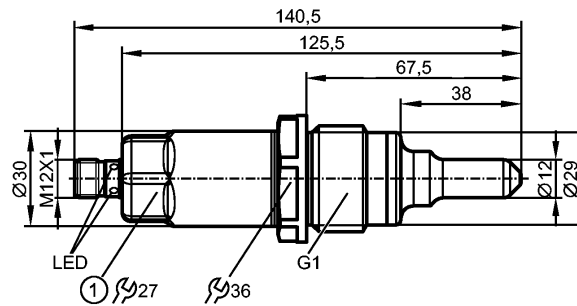


# LMT302

LMCCE-A01E-QSKG-2/US



датчики уровня



1: Момент затяжки 35 Нм

ACS CE EC 1935/2004 FDA

## Характеристики

Электронный датчик уровня

Электрический разъём

Подключение к процессу: G 1 A

Für den Einbau in vorhandene Schwinggabel-Muffen geeignet

Сонднелänge: 38 mm

позолоченные контакты

Коммуникационный интерфейс: IO-Link 1.1

2 выхода

## Область применения

Применение

Жидкие, вязкие и порошковые среды

Рекомендуемые среды

Wasser, wasserbasierte Medien, Öle, ölbasierte Medien, pulverförmige Medien

Нерекомендуемые среды:

Siehe Bedienungsanleitung, Kapitel "Bestimmungsgemäße Verwendung".

## Средняя температура масла

- длительно [°C] -20...100

- коротковременно [°C] -20...150 (1 h)

## Средняя температура воды/схожих с водой жидкостей

- длительно [°C] -20...85

- коротковременно [°C] -20...150 (1 h)

## Электронные данные

Электрическое исполнение DC PNP/NPN

Рабочее напряжение [V] 18...30 DC

Потребление тока [mA] < 50

Класс защиты III

Защита от переплюсовки да

## Выходы

Выход 2 выхода

Выход 2 x NO / NC, программируемый

Номинальный ток [mA] 100

Падение напряжения [V] < 2,5

Защита от короткого замыкания тактовый

Защита от перегрузок по току да

## Диапазон измерения / настройки

Настройка жидкости на водной основе

## интерфейсы



# LMT302

LMCCE-A01E-QSKG-2/US



датчики уровня

## IO-Link-Device

|                                 |  |
|---------------------------------|--|
| Способ передачи                 | COM2 (38,4 kBaud)  |
| IO-Link проверка                | 1.1  |
| Стандарт SDCI                   | IEC 61131-9  |
| IO-Link-Device ID               | 0x000172   |
| Профили                         | Smart Sensor: Process Data Variable; Device Identification |
| SIO режим                       | да   |
| Нужный тип порта                | A  |
| Аналоговые рабочие данные       | 1  |
| Бинарные рабочие данные         | 2  |
| Миним.время рабочего цикла [ms] | 2,3  |

## Условия эксплуатации

|                                   |   |
|-----------------------------------|---|
| Температура окружающей среды [°C] | -20...85, при макс. температуре среды 100 °C (-20...60 °C при макс. температуре среды 150 °C) |
| Температура хранения [°C]         | -40...85  |
| Макс.давление в резервуаре [бар]  | -1...40   |
| Степень защиты                    | IP 68 / IP 69K  |

## Испытания / одобрения

|                                |                   |                                |
|--------------------------------|-------------------|--------------------------------|
| Электромагнитная совместимость | DIN EN 61000-6-2  | : 2006                         |
|                                | DIN EN 61000-6-4  | : 2011 / (открытые резервуары) |
|                                | DIN EN 61000-6-3  | : 2011 / (закрытые резервуары) |
| Ударопрочность                 | DIN EN 60068-2-27 | 50 g (11 ms)                   |
| Вибропрочность                 | DIN EN 60068-2-6  | 20 g (10...2000 Hz)            |
| MTTF [лет]                     |                   | 223                            |
| Регистрационный номер UL       |                   | H001                           |

## Механические данные

|  |  |
|--|--|
| Подключение к процессу                     | G 1 A                                      |
| Материалы корпуса в контакте с изм. средой | PEEK; Характеристики поверхности: Ra < 0,8 |
| Материал                                   | нерж.сталь (316L / 1.4404); PEEK; PEI; FKM |
| Вес [kg]                                   | 0,391                                      |

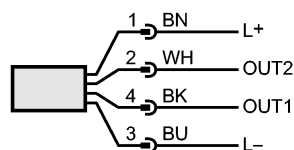
## Дисплей / Элементы управления

|           |  |
|-----------|--|
| Индикация | Состояние выхода Светодиоды желтый<br>Рабочее состояние Светодиоды зелёный |
|-----------|--|

## электрическое подключение

|                             |                                   |
|-----------------------------|-----------------------------------|
| Электрическое подсоединение | Разъём M12; позолоченные контакты |
|-----------------------------|-----------------------------------|

## Назначение жил кабеля при подключении



OUT1: Schaltausgang / IO-Link / Teach  
 OUT2: Коммутационный выход  
 Цвета в соответствии с DIN EN 60947-5-2



# LMT302

LMCCE-A01E-QSKG-2/US



датчики уровня

## Примечания

|                      |         |   |
|----------------------|---------|---|
| Упаковочная величина | [штука] | 1 |
|----------------------|---------|---|

ifm electronic gmbh • Адрес : Friedrichstraße 1 • 45128 Essen — Компания оставляет за собой право вносить изменения без предварительного уведомления! — SU — LMT302 — 06.03.2015