

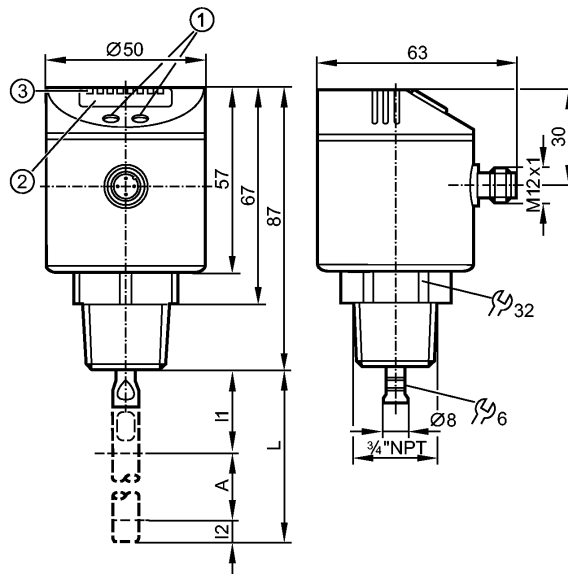


LR3300

LR0000B-BN34AMPKG/US



датчики уровня



- 1: 4-х позиционный буквенно -цифровой дисплей
- 2: Светодиоды (дисплей / состояние переключения выхода)
- 3: Кнопки для программирования
- A: Активная область
- I1 / I2: Неактивные диапазоны



Характеристики

Электронный датчик уровня

Электрический разъём

Подключение к процессу: 3/4" NPT

Коммуникационный интерфейс: IO-Link 1.1

Волноводный радар

Вращение корпуса на 360°

Длина стержня: L = 100...1600 mm

2 Выхода

OUT1 = Переключение на выходе

OUT2 = Аналоговый выход

4-х позиционный буквенно -цифровой дисплей

Область применения

Применение	Смазочно-охлаждающие жидкости на водной основе, вода/ схожие с водой среды
Рекомендуемые среды	Смазочно-охлаждающие жидкости на водной основе, вода/ схожие с водой среды
Подходит для:	кислоты и щелочи в гигиенических областях или гальванотехнике (проверьте совместимость со средой измерения!)
Нерекомендуемые среды:	масла, смазочные вещества, гранулы, сыпучие материалы, кислоты, щелочи; гигиенические и гальванические применения; сильно пенящиеся среды
Диэлектрич.постоянная среды	≥ 20
Температура измеряемой среды[°C]	0...80 (90 < 1 h)
Макс. скорость изменения уровня [мм/с] [mm/s]	100

Электронные данные

Электрическое исполнение

DC PNP



LR3300

LR0000B-BN34AMPKG/US



датчики уровня

Рабочее напряжение [V]	18...30 DC
Потребление тока [mA]	< 80
Класс защиты	III
Защита от переплюсовки	да

Выходы

Выход	2 Выхода OUT1 = Переключение на выходе OUT2 = Аналоговый выход
Выход	NO / NC программируемый; 4...20 мА или 0...10 В
Номинальный ток [mA]	200
Падение напряжения [V]	< 2,5
Защита от короткого замыкания	Температурный, синхронизируемый
Защита от перегрузок по току	да
Аналоговый выход	I: 4...20 мА / U: 0...10 В
Наиб. нагрузка [Ω]	I: 500
Наиб. нагрузка [Ω]	U: 2000

Диапазон измерения / настройки

Длина щупа L [mm]	100...1600
Активный диапазон A [mm]	L-40
Неактивная область I1 / I2 [mm]	30 / 10
Настройка параметров в пределах	
Порог срабатывания выхода, SP [mm]	$\geq 15 / \leq L-30$
Точка сброса, rP [mm]	$\geq 10 / \leq L-35$
с шагом в [mm]	5
Гистерезис [mm]	≥ 5

Точность / погрешность

Отклонение (in mm)	
Погрешность точки переключения	$\pm (15 + 0,5 \% MEW) *$
Повторяемость	± 5
Отклонение от характеристики	± 10
погрешность смещения [mm]	± 10
Разрешение [mm]	0,5 (L < 300 mm) 0,2% MEW *) (L > 300 mm)
Нулевой сигнал >[mA] / [V]	3,95...4,0 / 0...0,02
Полный сигнал >[mA] / [V]	20...20,2 / 10,0...10,1

Время реакции

готовность к работе после подключения питания [s]	≤ 3
---------------------------------------------------	----------

интерфейсы

IO-Link-Device	
Способ передачи	COM2 (38,4 kBaud)
IO-Link проверка	1.1
Стандарт SDCI	IEC 61131-9 CDV
IO-Link-Device ID	345 d / 00 01 59 h
Профили	нет
SIO режим	да



LR3300

LR0000B-BN34AMPKG/US

датчики уровня

Нужный тип порта	A
Аналоговые рабочие данные	1
Бинарные рабочие данные	1
Миним.время рабочего цикла [ms]	2,3

Условия эксплуатации

Температура окружающей среды [°C]	0...60
Температура хранения [°C]	-25...80
Макс.давление в резервуаре [бар]	-1...16
Степень защиты	IP 67

Испытания / одобрения

Электромагнитная совместимость	IEC 60947-1	
Ударопрочность	DIN IEC 68-2-27:	50 g (11 ms)
Вибропрочность	DIN IEC 68-2-6:	5 g (10...2000 Hz)
MTTF [лет]	174,71	

Механические данные

Подключение к процессу	3/4" NPT	
Материалы корпуса в контакте с изм. средой	1.4305 (V2A / 303); Sondenanschluss: 1.4435 (V4A / 316L); PTFE (тефлон); FKM	
Материал	1.4301 (V2A / 304); FKM; PBT (полибутилентерефталат); PC; PEI; TPE / V; PTFE (тефлон)	
Вес [kg]	0,329	

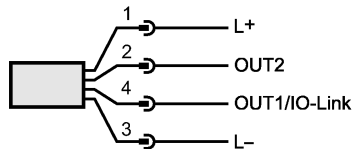
Дисплей / Элементы управления

Индикация	Дисплей	3 x светодиод зелёный
	Состояние выхода	1 x светодиод желтый
	Уровень заполнения	4-х позиционный буквенно -цифровой дисплей
	программирование	4-х позиционный буквенно -цифровой дисплей

электрическое подключение

Электрическое подсоединение	Разъём M12 (по EN 61076-2-101); позолоченные контакты
-----------------------------	-------------------------------------------------------

Назначение жил кабеля при подключении



Программирование коммутационного выхода:

Hно = Гистерезис / NO

Hнс = Гистерезис / NC

Fно = Окно / NO

Fнс = Окно / NC

Принадлежности

Принадлежности (дополнительные)	Погружной зонд, номер для заказа E43203...E43205 / E43207...E43210; Принадлежности для прибора можно выбрать онлайн в графе, следующей за техническими данными → Принадлежности
---------------------------------	------------------------------------------------------------------------------------------------------------------------------------------------------------------------------------

Примечания



LR3300

LR0000B-BN34AMPKG/US



датчики уровня

Примечания

*) MEW = Messbereichsendwert in mm; MEW = L - 30 mm

Упаковочная величина [штука]

1

ifm electronic gmbh • Адрес : Friedrichstraße 1 • 45128 Essen — Компания оставляет за собой право вносить изменения без предварительного уведомления! — SU — LR3300 — 08.06.2015