



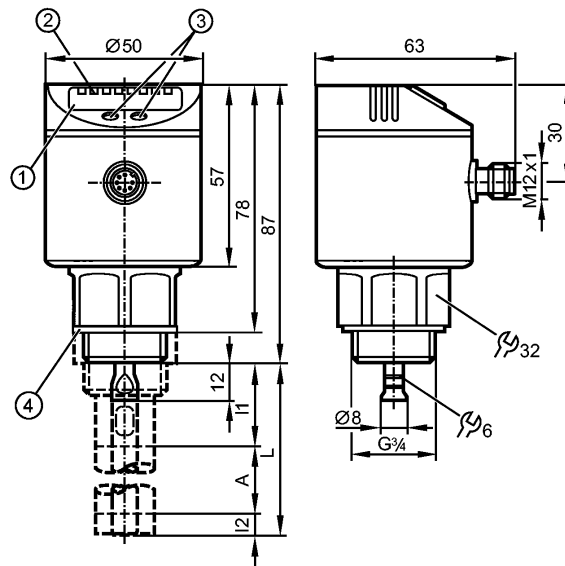
# LR8010

LR0000B-BR34AVPKG/US



датчики уровня

Так как у 8-полюсных кабельных разъемов цвета жил не нормируются, обращайтесь, пожалуйста, всегда внимание на подключение датчиков и кабельных разъемов (см. техническую спецификацию).



- 1: 4-х позиционный буквенно -цифровой дисплей
- 2: Светодиоды (дисплей / состояние переключения выхода)
- 3: Кнопки для программирования
- 4: Уплотнение
- A: Активная область
- I1 / I2: Неактивные диапазоны

CE

## Характеристики

Электронный датчик уровня

Электрический разъем

Подключение к процессу: G 3/4 A

Волноводный радар

Вращение корпуса на 360°

Allgemeine bauaufsichtliche Zulassung: Z-65.16-529

Блокировка перезаполнения

использовать только с зондом + коаксиальной трубкой

Длина стержня: L = 100...1600 mm

4 коммутационных выхода (один из них для защиты от переполнения в соответствии с Немецким федеральным законом о воде (WHG))

4-х позиционный буквенно -цифровой дисплей

## Область применения

Применение	Жидкие хладагенты, масла, среды на основе масла, вода и схожие с водой среды
Нерекомендуемые среды:	Siehe Bedienungsanleitung, Kapitel "Bestimmungsgemäße Verwendung".
Диэлектрич.постоянная среды	≥ 2
Температура измеряемой среды[°C]	0...80
Макс. скорость изменения уровня [мм/с]	50

## Электронные данные

Электрическое исполнение	DC PNP
Рабочее напряжение [V]	18...30 DC



# LR8010

LR0000B-BR34AVPKG/US



датчики уровня

Потребление тока [mA]	< 65
Класс защиты	III
Защита от переплюсовки	да

Выходы	
Выход	4 коммутационных выхода (один из них для защиты от переполнения в соответствии с Немецким федеральным законом о воде (WHG))
Выход	3 x Н. О. / Н. З. программируемый; 1 x Н.З. (WHG)
Номинальный ток [mA]	200
Падение напряжения [V]	< 2,5
Защита от короткого замыкания	Температурный, синхронизируемый
Защита от перегрузок по току	да

Диапазон измерения / настройки	
Длина щупа L [mm]	100...1600
Активный диапазон A [mm]	L-40 (L-60)*
Неактивная область I1 / I2 [mm]	30 / 10 (30)*
Настройка параметров в пределах	
Порог срабатывания выхода, SP [mm]	$\geq 15 (35)^* / \leq L-30$
Точка сброса, rP [mm]	$\geq 10 (30)^* / \leq L-35$
с шагом в [mm]	5
Гистерезис [mm]	$\geq 5$
Граничная точка переполнения OP [ мм ] / Мин. Гистерезис OP [мм]	70...L-30
Гистерезис OP [mm]	10

Точность / погрешность	
Отклонение (in mm)	
Погрешность точки переключения	$\pm (15 + 0,5 \% MEW^{**})$
Повторяемость	$\pm 5$

Время реакции	
готовность к работе после подключения питания [s]	$\leq 3$
Время реакции коммутационного выхода [с]	$\leq 1,5$
Обнаружение ошибок [s]	$\leq 3$

Условия эксплуатации	
Температура окружающей среды [°C]	0...60
Температура хранения [°C]	-25...80
Макс.давление в резервуаре [бар]	-0,5...4
Степень защиты	IP 67

Испытания / одобрения	
Сертификат	WHG § 19
Электромагнитная совместимость	DIN EN 61000-6-2 DIN EN 61000-6-4
Ударопрочность	DIN EN 60068-2-27 50 g (11 ms)



# LR8010

LR0000B-BR34AVPKG/US

датчики уровня

Вибропрочность	DIN EN 60068-2-6	5 g (10...2000 Hz)
----------------	------------------	--------------------

MTTF [лет]	183	
------------	-----	--

### Механические данные

Подключение к процессу	G ¾ A	
------------------------	-------	--

Материалы корпуса в контакте с изм. средой	нерж. сталь V2A (1.4305) (303S22); Sondenanschluss: нерж. сталь (316L); PTFE (тефлон); FKM; уплотнение: NBR-PPTA 20	
--------------------------------------------	---------------------------------------------------------------------------------------------------------------------	--

Материал	нерж. сталь V4A (1.4404); нерж. сталь V2A (1.4301); FKM; пластик PBT-GF 20; PC; PEI; TPV	
----------	------------------------------------------------------------------------------------------	--

Вес [kg]	0,404	
----------	-------	--

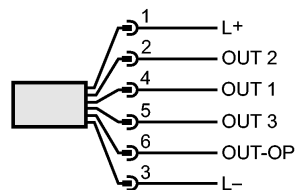
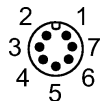
### Дисплеи / Элементы управления

Индикация	Дисплей	3 x светодиод зелёный
	Состояние выхода	4 x светодиод желтый
	Уровень заполнения	4-х позиционный буквенно -цифровой дисплей
	программирование	4-х позиционный буквенно -цифровой дисплей

### электрическое подключение

Электрическое подсоединение	Разъём M12 (по EN 61076-2-101); позолоченные контакты	
-----------------------------	-------------------------------------------------------	--

### Назначение жил кабеля при подключении



### Принадлежности

Принадлежности (дополнительные)	Принадлежности для прибора можно выбрать онлайн в графе, следующей за техническими данными → Принадлежности	
---------------------------------	-------------------------------------------------------------------------------------------------------------	--

### Примечания

Примечания	*) при настройке на масло или маслосодержащие среды **) MEW = Messbereichsendwert in mm; MEW = L - 30 mm	
------------	-------------------------------------------------------------------------------------------------------------	--

Упаковочная величина [штука]	1	
------------------------------	---	--

ifm electronic gmbh • Адрес : Friedrichstraße 1 • 45128 Essen — Компания оставляет за собой право вносить изменения без предварительного уведомления! — SU — LR8010 — 10.09.2013

**Так как у 8-полюсных кабельных разъёмов цвета жил не нормируются, обращайтесь, пожалуйста, всегда внимание на подключение датчиков и кабельных разъёмов (см. техническую спецификацию).**