



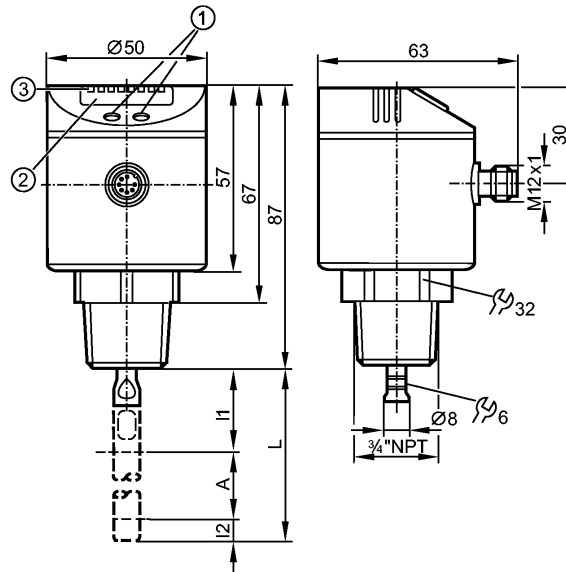
LR8300

LR0000B-BN34ASPKG/US



датчики уровня

Так как у 8-полюсных кабельных разъёмов цвета жил не нормируются, обращайтесь, пожалуйста, всегда внимание на подключение датчиков и кабельных разъёмов (см. техническую спецификацию).



- 1: 4-х позиционный буквенно -цифровой дисплей
- 2: Светодиоды (дисплей / состояние переключения выхода)
- 3: Кнопки для программирования
- A: Активная область
- I1 / I2: Неактивные диапазоны



Характеристики

Электронный датчик уровня
Электрический разъём
Подключение к процессу: 3/4" NPT
Коммуникационный интерфейс: IO-Link 1.1
Волноводный радар
Вращение корпуса на 360°
Длина стержня: L = 100...1600 mm
4 комм.выходы
4-х позиционный буквенно -цифровой дисплей

Область применения

Применение	Смазочно-охлаждающие жидкости на водной основе, вода/ схожие с водой среды
Нерекомендуемые среды:	масла, смазочные вещества, гранулы, сыпучие материалы, кислоты, щелочи; гигиенические и гальванические применения; сильно пенящиеся среды
Диэлектрич.постоянная среды	≥ 20
Температура измеряемой среды[°C]	0...80 (90 < 1 h)
Макс. скорость изменения уровня [мм/с]	100

Электронные данные

Электрическое исполнение	DC PNP
Рабочее напряжение [V]	18...30 DC
Потребление тока [mA]	< 80
Класс защиты	III



LR8300

LR0000B-BN34ASPKG/US



датчики уровня

Защита от переплюсовки да

Выходы

Выход 4 комм.выходы

Выход 4 x норм.откр / норм.закр програмир.

Номинальный ток [mA] 200

Падение напряжения [V] < 2,5

Защита от короткого замыкания Температурный , синхронизируемый

Защита от перегрузок по току Да (макс. 10 s)

Диапазон измерения / настройки

Длина щупа L [mm] 100...1600

Активный диапазон A [mm] L-40

Неактивная область I1 / I2 [mm] 30 / 10

Настройка параметров в пределах

Порог срабатывания выхода, SP [mm] $\geq 15 / \leq L-30$

Точка сброса, rP [mm] $\geq 10 / \leq L-35$

с шагом в [mm] 5

Гистерезис [mm] ≥ 5

Точность/ погрешность

Отклонение (in mm)

Погрешность точки переключения $\pm (15 + 0,5 \% MEW) *$

Повторяемость ± 5

Время реакции

готовность к работе после подключения питания [s] ≤ 3

интерфейсы

IO-Link-Device

Способ передачи COM2 (38,4 kBaud)

IO-Link проверка 1.1

Стандарт SDCI IEC 61131-9 CDV

IO-Link-Device ID 011 d / 00 00 B h

Профили нет

SIO режим да

Нужный тип порта A

Аналоговые рабочие данные 1

Бинарные рабочие данные 4

Миним.время рабочего цикла [ms] 2,3

Условия эксплуатации

Температура окружающей среды [°C] 0...60

Температура хранения [°C] -25...80

Макс.давление в резервуаре [бар] -1...16

Степень защиты IP 67

Испытания / одобрения

Электромагнитная совместимость IEC 60947-1

Ударопрочность DIN IEC 68-2-27: 50 g (11 ms)



LR8300

LR0000B-BN34ASPKG/US



датчики уровня

Вибропрочность	DIN IEC 68-2-6:	5 g (10...2000 Hz)
----------------	-----------------	--------------------

MTTF [лет]		182,01
------------	--	--------

Механические данные

Подключение к процессу		3/4" NPT
------------------------	--	----------

Материалы корпуса в контакте с изм. средой	1.4305 (V2A / 303); Sondenanschluss: 1.4435 (V4A / 316L); PTFE (тефлон); FKM	
--	--	--

Материал	1.4301 (V2A / 304); FKM; PBT (полибутилентерефталат); PC; PEI; TPE / V; PTFE (тефлон)	
----------	---	--

Вес [kg]		0,332
----------	--	-------

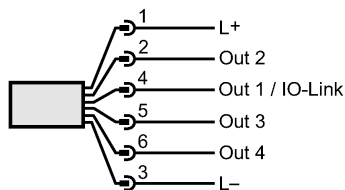
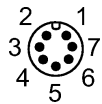
Дисплеи / Элементы управления

Индикация	Дисплей	3 x светодиод зелёный
	Состояние выхода	4 x светодиод желтый
	Уровень заполнения	4-х позиционный буквенно -цифровой дисплей
	программирование	4-х позиционный буквенно -цифровой дисплей

электрическое подключение

Электрическое подсоединение	Разъём M12 (по EN 61076-2-101); позолоченные контакты
-----------------------------	---

Назначение жил кабеля при подключении



Программирование коммутационных выходов:

Hno = Гистерезис / NO

Hnc = Гистерезис / NC

Fno = Окно / NO

Fnc = Окно / NC

Принадлежности

Принадлежности (дополнительные)	Погружной зонд, номер для заказа E43203...E43205 / E43207...E43210; Принадлежности для прибора можно выбрать онлайн в графе, следующей за техническими данными → Принадлежности
---------------------------------	--

Примечания

Примечания	*) MEW = Messbereichsendwert in mm; MEW = L - 30 mm
------------	---

Упаковочная величина [штука]	1
------------------------------	---

ifm electronic gmbh • Адрес : Friedrichstraße 1 • 45128 Essen — Компания оставляет за собой право вносить изменения без предварительного уведомления! — SU — LR8300 — 08.06.2015

Так как у 8-полюсных кабельных разъёмов цвета жил не нормируются, обращайтесь, пожалуйста, всегда внимание на подключение датчиков и кабельных разъёмов (см. техническую спецификацию).