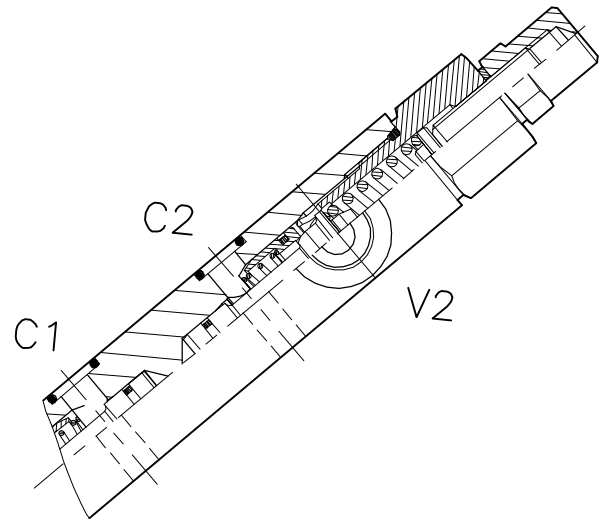
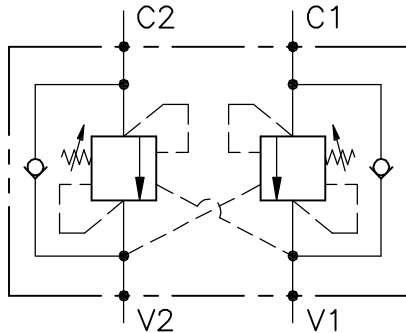


A-OWC-DE-38-FC2-OIL-PD

VALVOLA BILANCIAMENTO, BLOCCO E CONTROLLO MOVIMENTO A DOPPIO EFFETTO CON COLLETTORE FLANGIATO
DOUBLE COUNTERBALANCE VALVE WITH FLANGEABLE BODY



CARATTERISTICHE

Luce nominale	DN 8
Portata min/max	1/40 l/min - 0.26/10.5 GPM
Pressione di lavoro max.	350 bar - 5075 PSI
Pressione max. di taratura	350 bar - 5075 PSI
Rapporto di pilotaggio standard	4.25 : 1
Temperatura ambiente	-30°C + 50°C
Temperatura olio	-30°C + 80°C
Filtraggio consigliato	30 micron
Coppia di serraggio	
Peso	

PERFORMANCE

Rated size
Min/max flow-rate
Max working pressure
Max setting pressure
Standard pilot ratio
Room temperature
Oil temperature
Recommended filtration
Tightening torque
Weight

NOTE:

La taratura deve essere **1.3** volte maggiore della pressione indotta dal carico.

Valve should be set at **1.3** times load induced pressure.

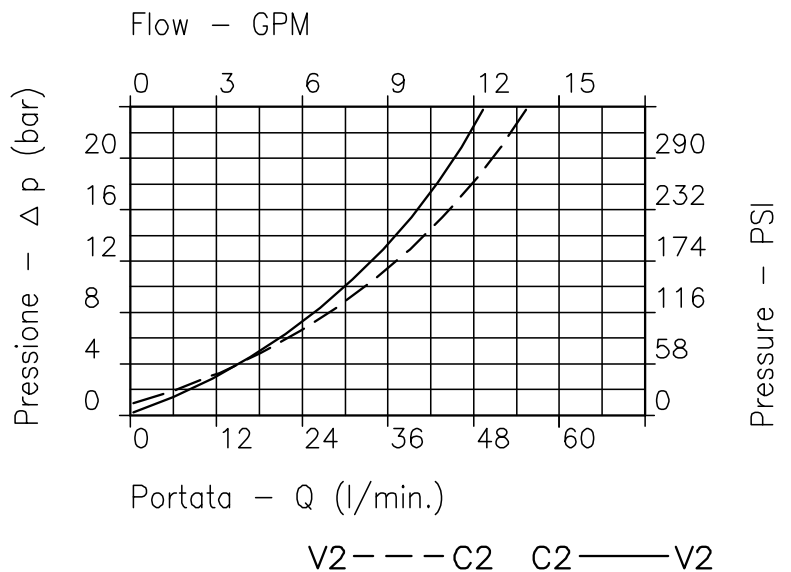
Fornitura standard valvola: corpo in acciaio
Steel body valve as standard

ESEMPIO/EXAMPLE:

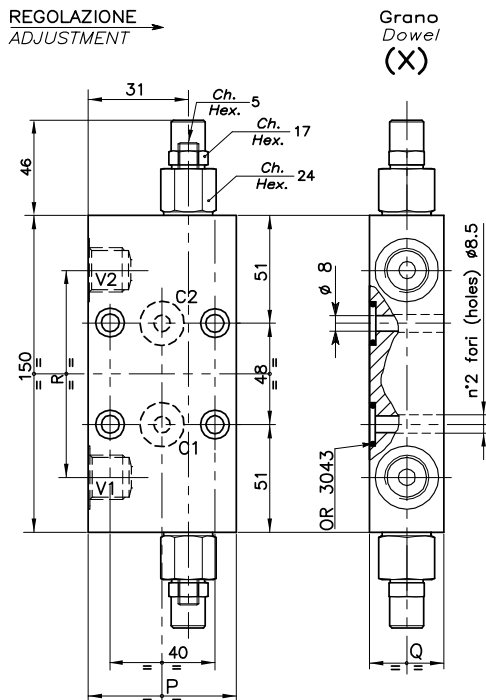
Pressione di lavoro max:

Max working pressure:

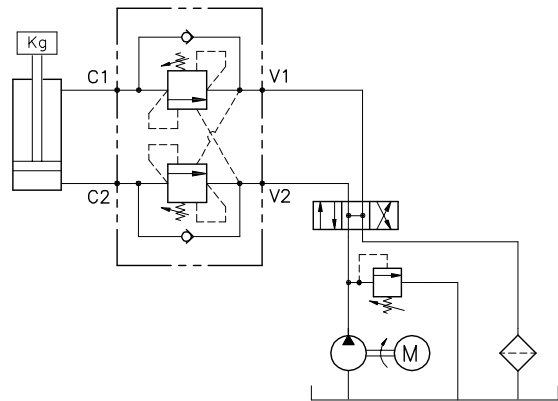
350 bar / 1.3 = 270 bar



Viscosità olio 46 cSt a 50°C
Oil viscosity 46 cSt at 50°C



ESEMPIO TIPICO DI CIRCUITO TYPICAL CIRCUIT EXAMPLE



DIMENSIONI DIMENSIONS

Campo taratura Setting range	P	Q	R	Attacchi Port size V2-V1 GAS (BSPP)	Portata max Max flow-rate l/min - GPM
106	55	29.5	109.6	3/8"	40-10

CODICE DI ORDINAZIONE HOW TO ORDER

010 498 106

Campo taratura / Setting range

106

Campo taratura 60÷350 bar (molla colore giallo)

Setting range 60÷350 bar (yellow spring)

Taratura standard (Q=5 l/1')
Std. bar setting (Q=5 l/1')
350 bar

Incr. press. - bar giro/vite
Pressure rise - turn of screw
(138)