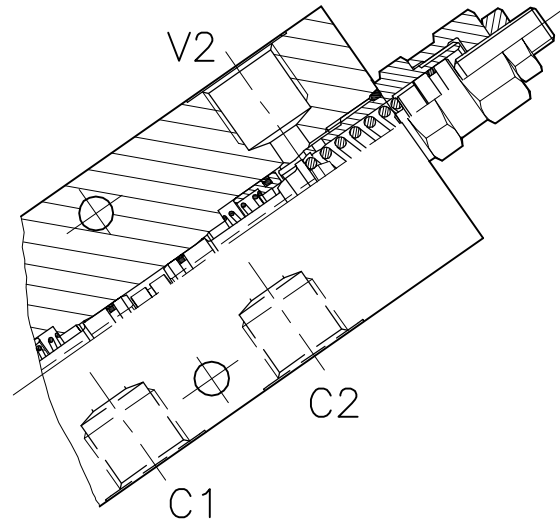
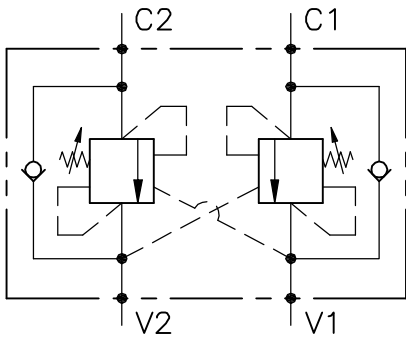


# A-WB-DE-...-OIL-...

VALVOLA BILANCIAMENTO, BLOCCO E CONTROLLO  
MOVIMENTO A DOPPIO EFFETTO IN LINEA  
DOUBLE COUNTERBALANCE VALVE  
WITH IN LINE BODY



## CARATTERISTICHE

Luce nominale min/max

**DN 8/10**

Portata min/max

**1/60 l/min - 0.26/15.9 GPM**

Pressione di lavoro max.

**350 bar - 5075 PSI**

Pressione max. di taratura

**350 bar - 5075 PSI**

Rapporto di pilotaggio standard

**4.25 : 1**

Temperatura ambiente

**-30°C + 50°C**

Temperatura olio

**-30°C + 80°C**

Filtraggio consigliato

**30 micron**

Peso

**2.586 Kg**

## PERFORMANCE

Min/max rated size

Min/max flow-rate

Max working pressure

Max setting pressure

Standard pilot ratio

Room temperature

Oil temperature

Recommended filtration

Weight

### NOTE:

La taratura deve essere **1.3** volte maggiore della pressione indotta dal carico.

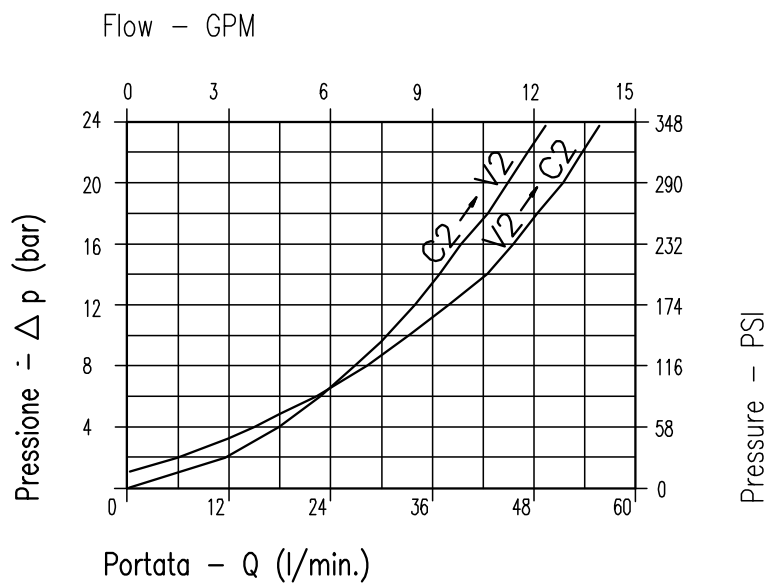
Valve should be set at **1.3** times load induced pressure.

### ESEMPIO/EXAMPLE:

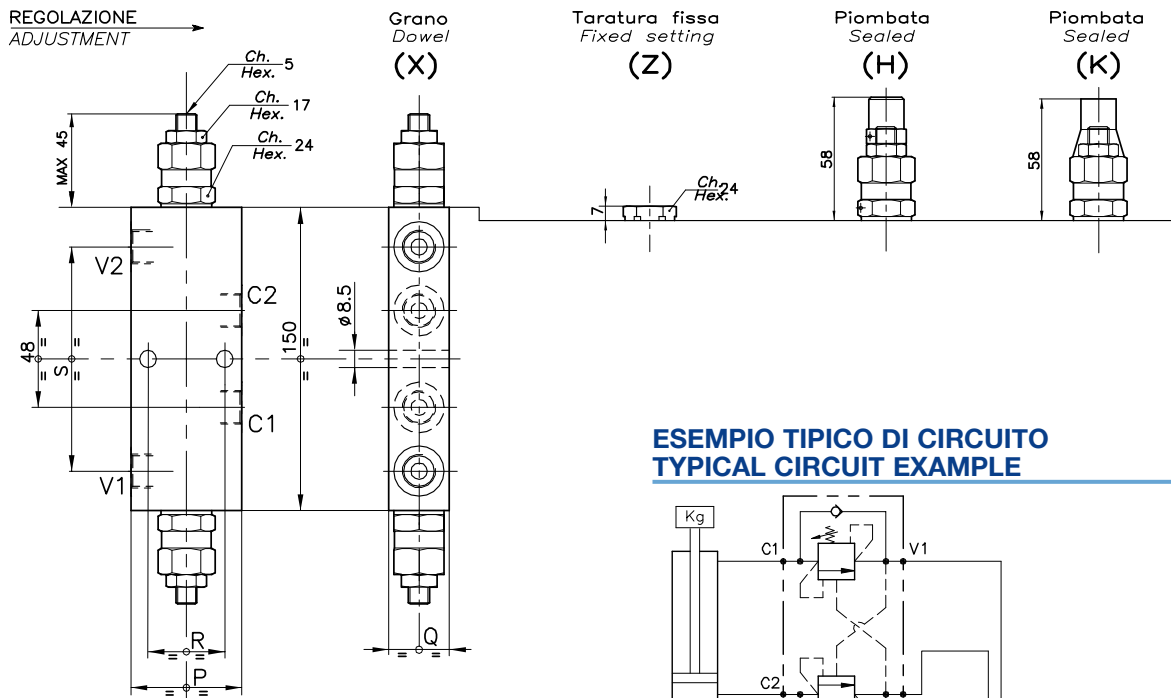
Pressione di lavoro max:

Max working pressure:

**350 bar / 1.3 = 270 bar**



Viscosità olio 46 cSt a 50°C  
Oil viscosity 46 cSt at 50°C



**ESEMPIO TIPICO DI CIRCUITO  
TYPICAL CIRCUIT EXAMPLE**

**DIMENSIONI  
DIMENSIONS**

Campo taratura Setting range		P	Q	R	S	Attacchi Port size V2-C2 V1-C1 GAS (BSPP)	Luce nominale Rated size DN	Portata max Max flow-rate l/min - GPM
699	700	55	30	38	109.6	3/8"	8	40-10
686	698	65	35	43	112	1/2"	10	60-15

**CODICE DI ORDINAZIONE  
HOW TO ORDER**

001 699 0 X 0

Campo taratura / Setting range				Rapporto di pilotaggio Pilot ratios		Regolazione Adjustment	
699	700	O	4.25 : 1	X	Grano - Dowel		
686	698	D	8 : 1	Z	Taratura fissa - Fixed setting		
Campo taratura 30÷220 bar (molla colore verde) Setting range 30÷220 bar (green spring)		Campo taratura 60÷350 bar (molla colore giallo) Setting range 60÷350 bar (yellow spring)		H		Piombata - Sealed	
Taratura standard (Q=5 l/1')	Incr. press. - bar giro/vite	Taratura standard (Q=5 l/1')	Incr. press. - bar giro/vite	K		Piombata - Sealed	
Std. bar setting (Q=5 l/1')	Pressure rise - turn of screw	Std. bar setting (Q=5 l/1')	Pressure rise - turn of screw				
220 bar	(56)	350 bar	(138)				