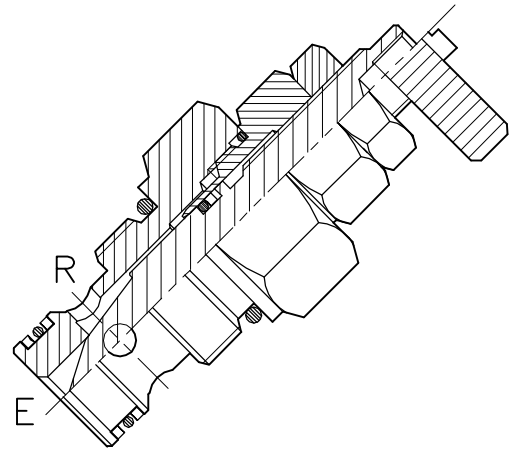
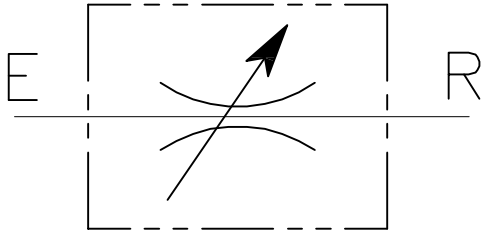


# CFB-60

VALVOLA REGOLATRICE DI FLUSSO A CARTUCCIA  
BIDIREZIONALE

CARTRIDGE STYLE FLOW RESTRICTOR VALVE

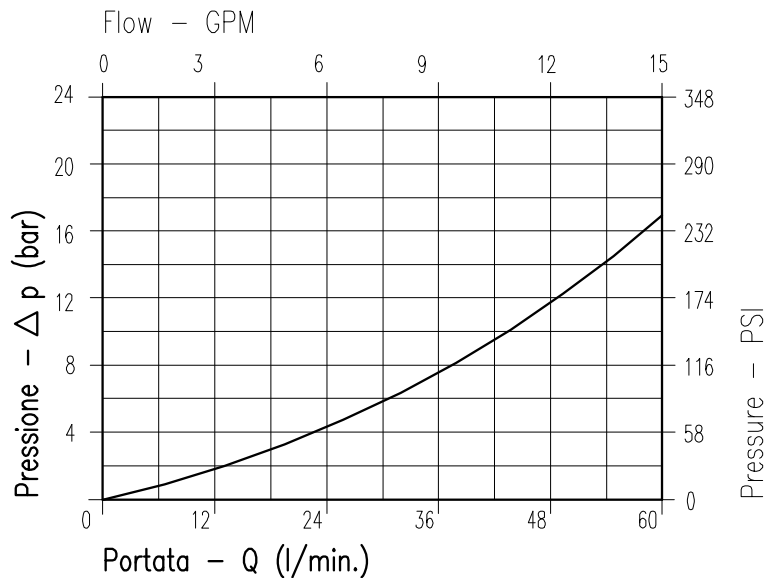


## CARATTERISTICHE

Luce nominale	<b>DN 8</b>
Portata min/max	<b>1/60 l/min - 0.26/15.9 GPM</b>
Pressione di lavoro max.	<b>245 bar - 3550 PSI</b>
Temperatura ambiente	<b>-30°C + 50°C</b>
Temperatura olio	<b>-30°C + 80°C</b>
Filtraggio consigliato	<b>50 micron</b>
Coppia di serraggio	<b>50±60 Nm</b>
Peso	<b>0.153 Kg</b>

## PERFORMANCE

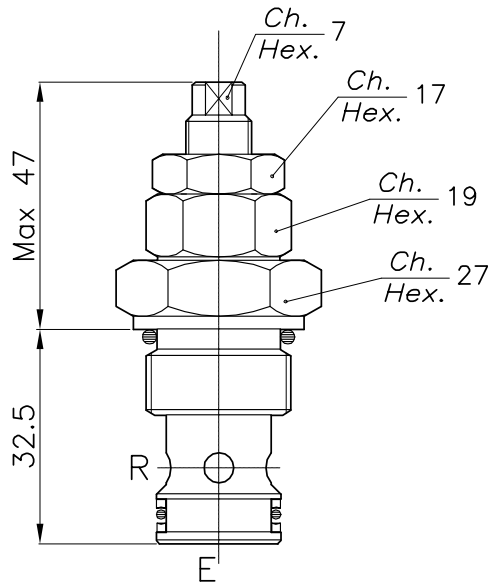
Rated size
Min/max flow-rate
Max working pressure
Room temperature
Oil temperature
Recommended filtration
Tightening torque
Weight



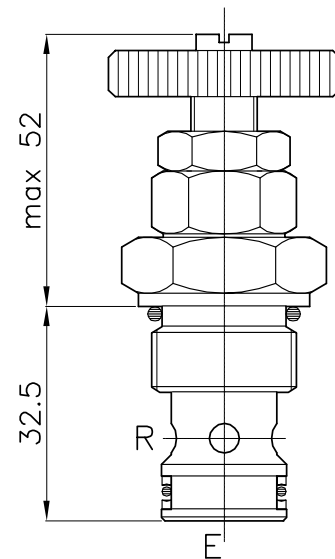
Viscosità olio 46 cSt a 50°C  
Oil viscosity 46 cSt at 50°C

REGOLAZIONE  
ADJUSTMENT →

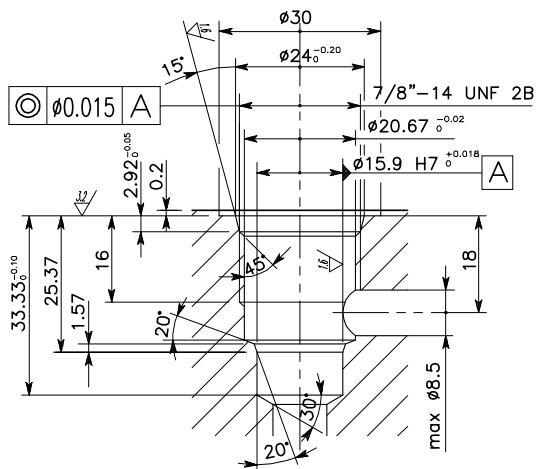
A chiave  
Spanner  
(X)



Volantino  
Handknob  
(Y)

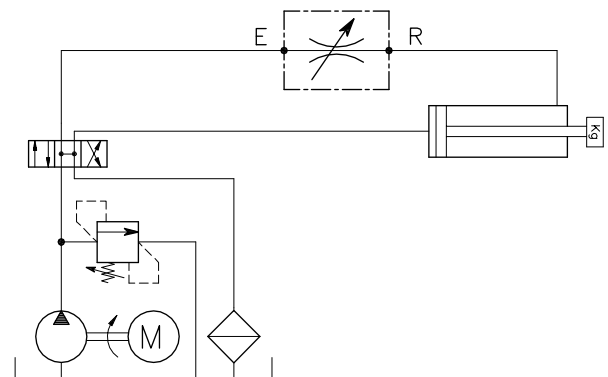


## CAVITA' CAVITY CE.020.N



Si raccomanda l'esatta esecuzione della sede  
The valve seat should be perfectly tooled

## ESEMPIO TIPICO DI CIRCUITO TYPICAL CIRCUIT EXAMPLE



## CODICE DI ORDINAZIONE HOW TO ORDER

004 146 0 X 0

Regolazione  
Adjustment

X	A chiave - Spanner
Y	Volantino - handknob