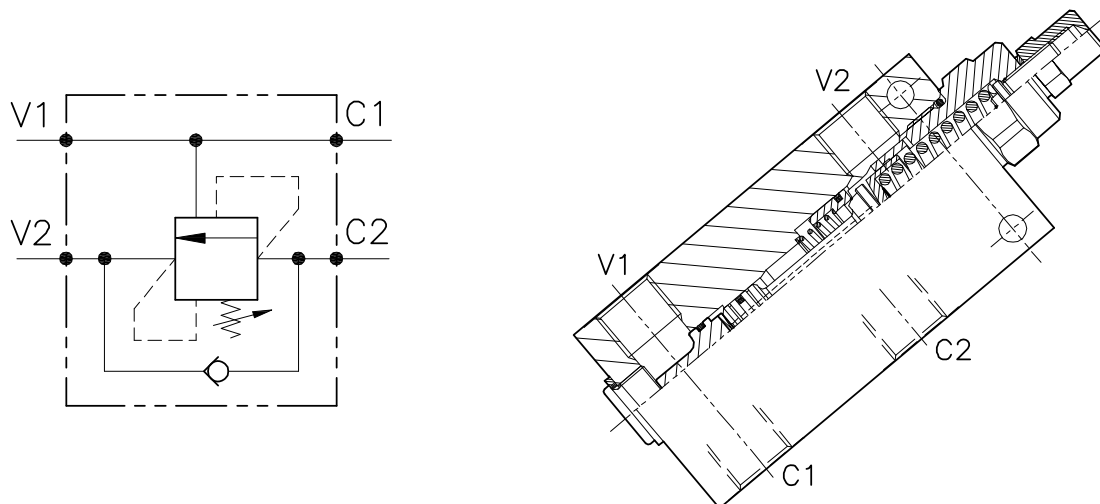


OWC-SE-100-12-R8.5-...

VALVOLA BILANCIAMENTO, BLOCCO E CONTROLLO MOVIMENTO A SEMPLICE EFFETTO CON COLLETTORE IN LINEA
SINGLE COUNTERBALANCE VALVE WITH IN LINE BODY



CARATTERISTICHE

Luce nominale	DN 12
Portata min/max	1/150 l/min - 0.26/38 GPM
Pressione max. di picco	450 bar - 6525 PSI
Pressione max. di taratura	350 bar - 5075 PSI
Rapporto di pilotaggio	8.5 : 1
Temperatura ambiente	-30°C + 50°C
Temperatura olio	-30°C + 80°C
Filtraggio consigliato	30÷50 micron
Coppia di serraggio	
Peso	

PERFORMANCE

Rated size
Min/max flow-rate
Max peak pressure
Max setting pressure
Pilot ratio
Room temperature
Oil temperature
Recommended filtration
Tightening torque
Weight

NOTE:

La taratura deve essere **1.3** volte maggiore della pressione indotta dal carico.

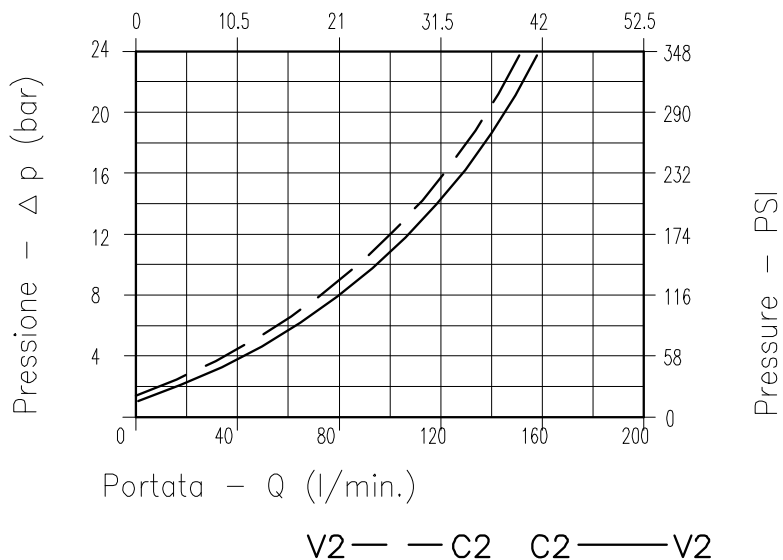
Valve should be set at **1.3** times load induced pressure.

ESEMPIO/EXAMPLE:

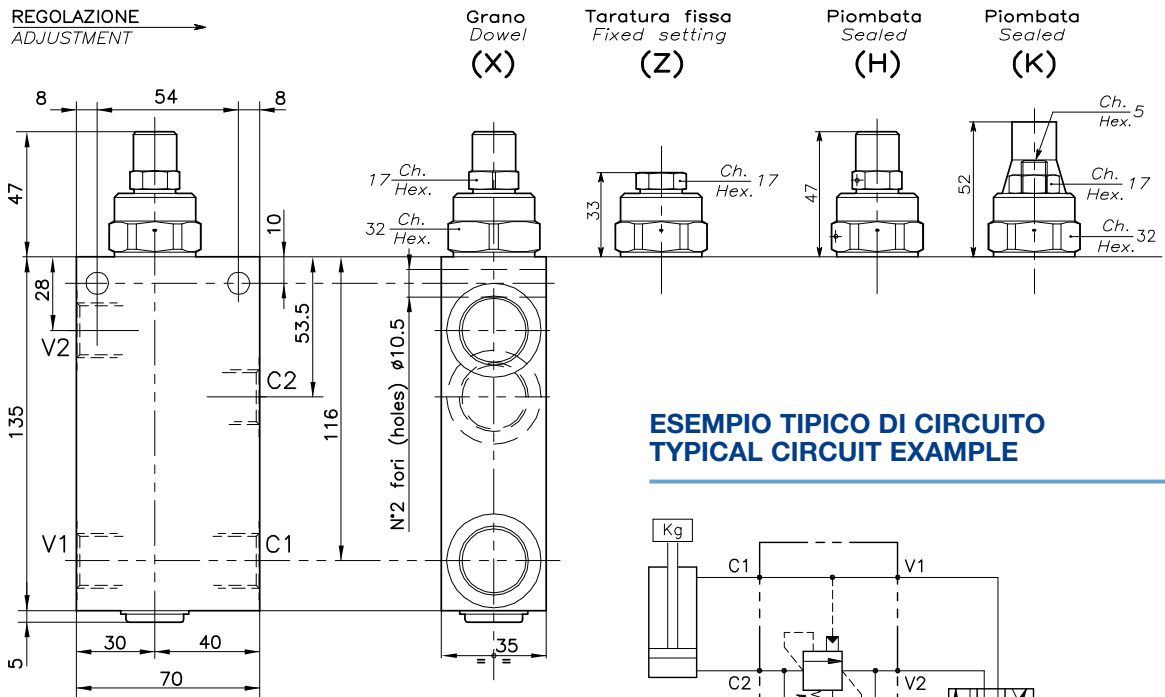
Pressione di lavoro max:

Max working pressure:

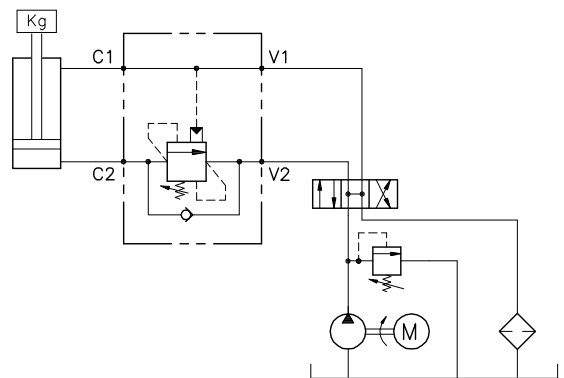
350 bar / 1.3 = 270 bar



Viscosità olio 46 cSt a 50°C
Oil viscosity 46 cSt at 50°C



ESEMPIO TIPICO DI CIRCUITO TYPICAL CIRCUIT EXAMPLE



DIMENSIONI DIMENSIONS

Campo taratura Setting range	Attacchi Port size V2-C2 V1-C1 GAS (BSPP)	Luce nominale Rated size DN	Portata max Max flow-rate l/min - GPM
601	1/2"	12	150-38

CODICE DI ORDINAZIONE HOW TO ORDER

001 601 0 X 0

Campo taratura / Setting range

601

Campo taratura 60÷350 bar (molla colore giallo)
Setting range 60÷350 bar (yellow spring)

Taratura standard (Q=5 l/1')
Std. bar setting (Q=5 l/1')
220 bar

Incr. press. - bar giro/vite
Pressure rise - turn of screw
(138)

Regolazione
Adjustment

X	Grano - Dowel
Z	Taratura fissa - Fixed setting
H	Piombata - Sealed
K	Piombata - Sealed