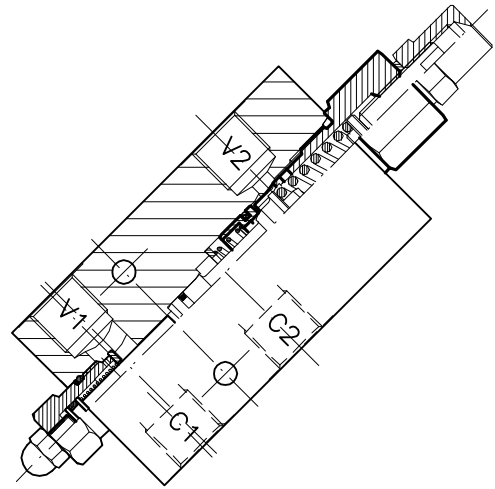
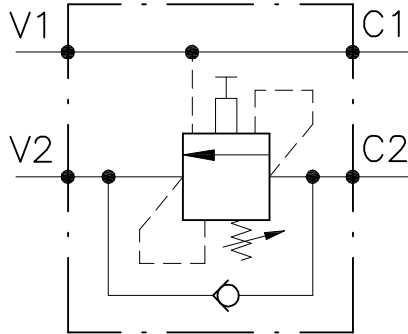


# OWC-SE-...-L-...

VALVOLA BILANCIAMENTO, BLOCCO E CONTROLLO MOVIMENTO A SEMPLICE EFFETTO CON COLLETTORE IN LINEA  
SINGLE COUNTERBALANCE VALVE WITH IN LINE BODY



## CARATTERISTICHE

Luce nominale min/max	<b>DN 6/8/10</b>
Portata min/max	<b>1/60 l/min - 0.26/15.9 GPM</b>
Pressione max. di picco	<b>450 bar - 6525 PSI</b>
Pressione max. di taratura	<b>350 bar - 5075 PSI</b>
Rapporto di pilotaggio	<b>4.25 : 1</b>
Temperatura ambiente	<b>-30°C + 50°C</b>
Temperatura olio	<b>-30°C + 80°C</b>
Filtraggio consigliato	<b>30 micron</b>
Coppia di serraggio	
Peso	

## PERFORMANCE

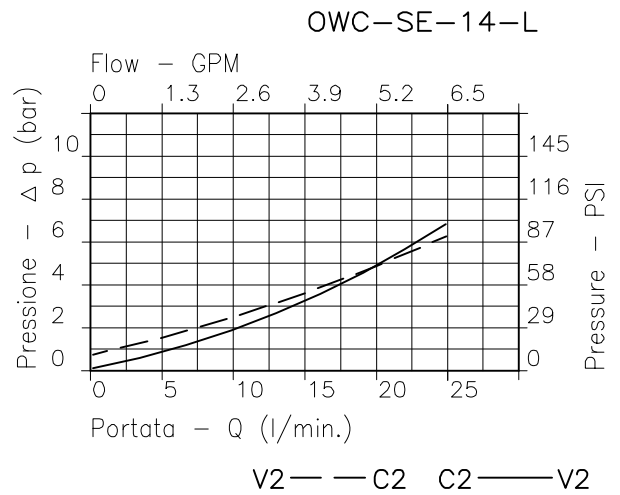
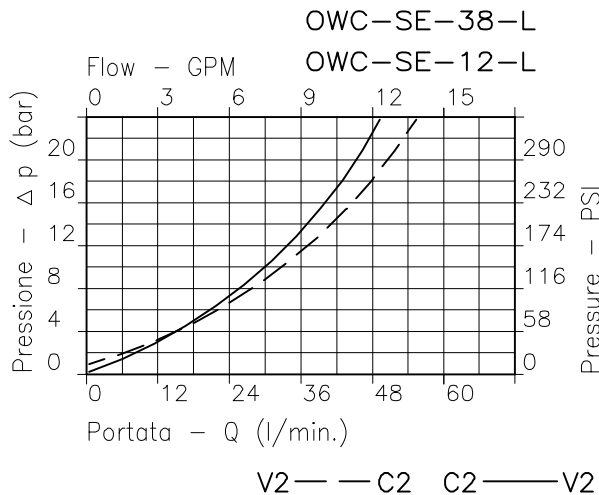
Min/max rated size
Min/max flow-rate
Max peak pressure
Max setting pressure
Pilot ratio
Room temperature
Oil temperature
Recommended filtration
Tightening torque
Weight

### NOTE:

La taratura deve essere **1.3** volte maggiore della pressione indotta dal carico.  
Valve should be set at **1.3** times load induced pressure.

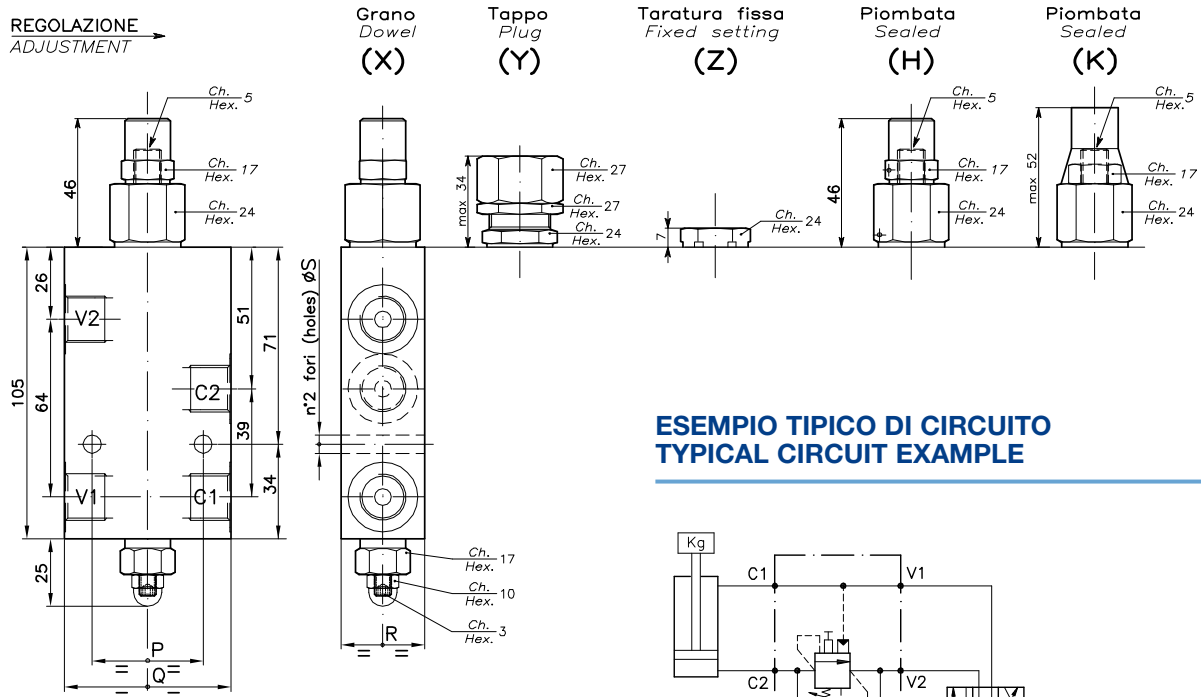
### ESEMPIO/EXAMPLE:

Pressione di lavoro max **350 bar / 1.3 = 270 bar** Max working pressure



Viscosità olio 46 cSt a 50°C - Oil viscosity 46 cSt at 50°C

REGOLAZIONE  
ADJUSTMENT



### ESEMPIO TIPICO DI CIRCUITO TYPICAL CIRCUIT EXAMPLE

### DIMENSIONI DIMENSIONS

Campo taratura Setting range		P	Q	R	S	Attacchi Port size V2-C2 V1-C1 GAS (BSPP)	Luce nominale Rated size DN	Portata max Max flow-rate l/min - GPM
317	316	40	60	30	6.5	1/4"	6	20-5
053	003	40	60	30	6.5	3/8"	8	40-10
058	008	50	70	35	8.5	1/2"	10	60-15

### CODICE DI ORDINAZIONE HOW TO ORDER

001 317 E X 0

Campo taratura / Setting range	
317	316
053	003
058	008
Campo taratura 30÷220 bar (molla colore verde)	Campo taratura 60÷350 bar (molla colore giallo)
Setting range 30÷220 bar (green spring)	Setting range 60÷350 bar (yellow spring)
Taratura standard (Q=5 l/1')	Taratura standard (Q=5 l/1')
Incr. press. - bar giro/vite	Incr. press. - bar giro/vite
Std. bar setting (Q=5 l/1')	Std. bar setting (Q=5 l/1')
210 bar	350 bar
(56)	(138)

Omettere nella sigla valvola  
Do not use in valve code

E | Emergenza manuale  
Manual override

O | Normale - Standard

Regolazione  
Adjustment

X | Grano - Dowel

Y | Tappo - Plug

Z | Taratura fissa - Fixed setting

H | Piombata - Sealed

K | Piombata - Sealed