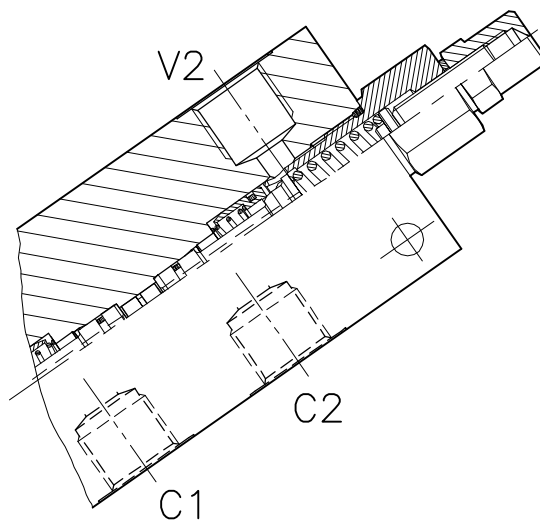
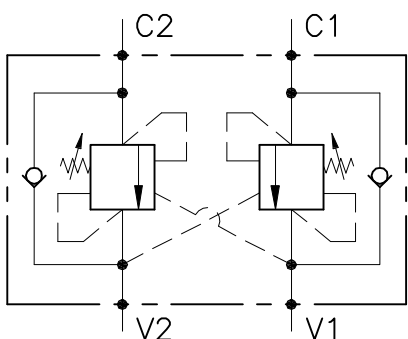


# OWF-DE-...-LU-...

VALVOLA BILANCIAMENTO, BLOCCO E CONTROLLO MOVIMENTO A DOPPIO EFFETTO CON COLLETTORE IN LINEA  
DOUBLE COUNTERBALANCE VALVE WITH IN LINE BODY



## CARATTERISTICHE

Luce nominale min/max  
Portata min/max  
Pressione di lavoro max.  
Pressione max. di taratura  
Rapporto di pilotaggio standard  
Temperatura ambiente  
Temperatura olio  
Filtraggio consigliato  
Coppia di serraggio  
Peso

**DN 6/8/10**  
**5/60 l/min - 1.3/15.9 GPM**  
**350 bar - 5075 PSI**  
**350 bar - 5075 PSI**  
**4.25 : 1**  
**-30°C + 50°C**  
**-30°C + 80°C**  
**30 micron**

## PERFORMANCE

Min/max rated size  
Min/max flow-rate  
Max working pressure  
Max setting pressure  
Standard pilot ratio  
Room temperature  
Oil temperature  
Recommended filtration  
Tightening torque  
Weight

### NOTE:

La taratura deve essere **1.3** volte maggiore della pressione indotta dal carico.

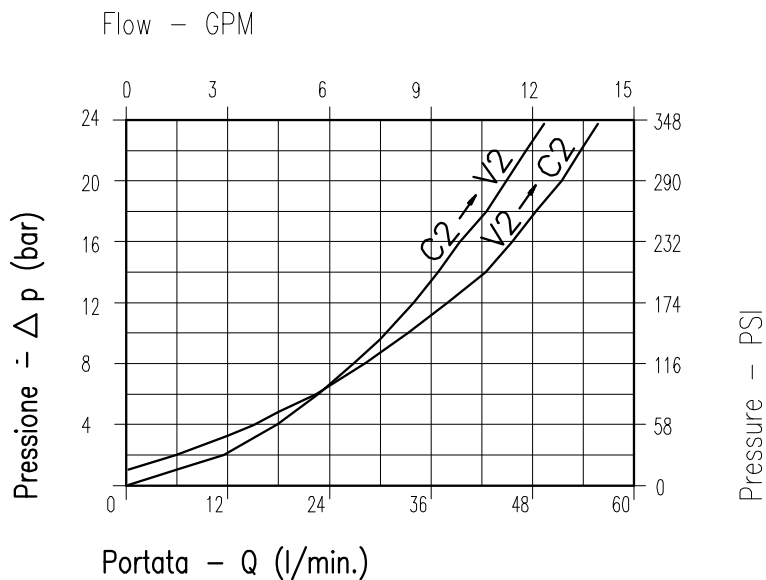
Valve should be set at **1.3** times load induced pressure.

### ESEMPIO/EXAMPLE:

Pressione di lavoro max:

Max working pressure:

**350 bar / 1.3 = 270 bar**



Viscosità olio 46 cSt a 50°C  
Oil viscosity 46 cSt at 50°C

